

TECHNISCHE HANDLEIDING

FM RADIO-INSTALLATIES
OP BASIS VAN
ZENDER-ONTVANGER, RADIO RT-3600 en
ZENDER-ONTVANGER, RADIO RT-3610

HANDLEIDING VOOR HET ONDERHOUD
IN DE WERKPLAATS, 4e/5e ECHELON

SCHEMA'S EN FIGUREN



TECHNISCHE HANDLEIDING

FM RADIO-INSTALLATIES
OP BASIS VAN
ZENDER-ONTVANGER, RADIO RT-3600 en
ZENDER-ONTVANGER, RADIO RT-3610

HANDLEIDING VOOR HET ONDERHOUD
IN DE WERKPLAATS, 4e/5e ECHELON

SCHEMA'S EN FIGUREN







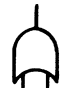

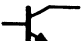


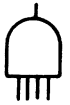

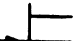


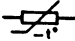
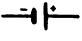




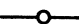





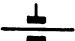
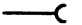











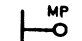






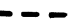













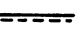








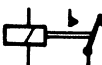
INHOUDSchema's en figuren

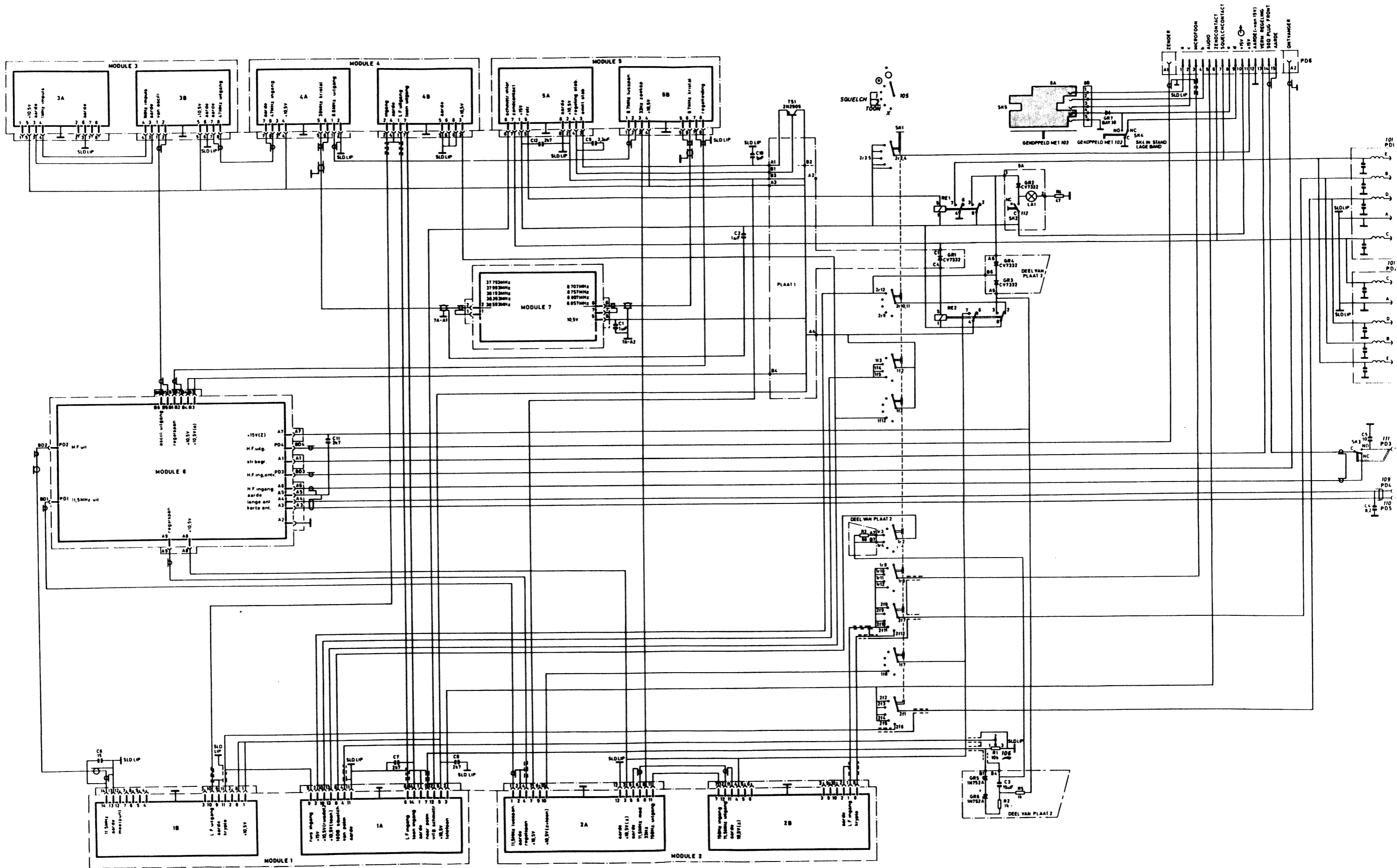
Tekening	1	Symbolenoverzicht	
Tekening	2	Schema zender-ontvanger	RT-3600
Tekening	3	Schema module 6	
Tekening	4	Module 1	
Tekening	5	Module 2	
Tekening	6	Module 3	
Tekening	7	Module 4	
Tekening	8	Module 5	
Tekening	9	Module 7	
Tekening	10	Schema zender-ontvanger	RT-3610
Tekening	11	Schema Module 29	
Tekening	12	Module 30	
Tekening	13	Module 32	
Tekening	14	Module 28	
Tekening	15	Schema Module 27	
Tekening	16	Module 31	
Tekening	17	Schema Voedingstoestel	PP-3620
Tekening	18	Schema Batterijhouder	BX-3600
Tekening	19	Schema Batterijhouder	BX-3610
Tekening	20	Schema Doorverbindingskast	JB-3600
Tekening	21	Schema Doorverbindingskast	JB-3610
Tekening	22	Schema H.f.-versterker	AM-3600
Tekening	23	Schema Antenne-Afstemeenheid	RF-3610
Tekening	24	Schema Antenne-eenheid	RF-3620
Tekening	25	Schema Regel- en Intercommunicatie Eenheid	IC-3620
Tekening	26	Schema Regel- en Luidsprekereenheid	AF-3620
Tekening	27	Schema Schakelkast	C-3621
Tekening	28	Schema Luidspreker	LS-3621
Tekening	29	Doorverbindingsdoos	JB-3620
Tekening	30	Meetaansluitkast	TS-3603
Tekening	31	Meetaansluitkast	TS-3604
Tekening	32	Meetaansluitkast	TS-3605

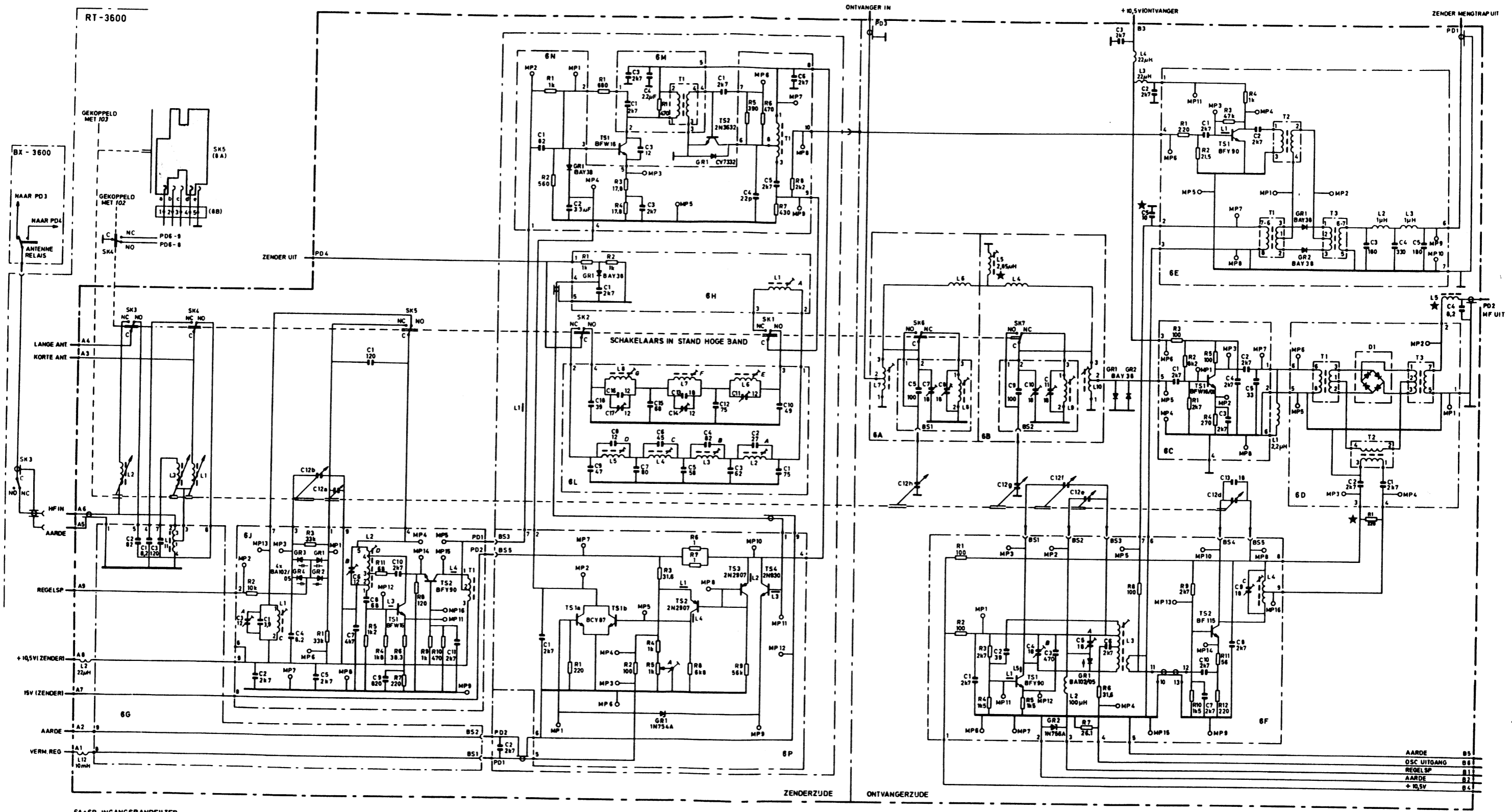
Tekening 33	Meetaansluitkast	TS-3606
Tekening 34	Meetaansluitkast	TS-3607
Tekening 35	Meetaansluitkast	TS-3608
Tekening 36	Meetaansluitkast	TS-3609
Tekening 37	Meetaansluitkast	TS-3610
Tekening 38	Meetaansluitkast	TS-3611
Tekening 39	Meetaansluitkast	TS-3612
Tekening 40	Demontieren en monteren van Modules	
Tekening 41	Printplaten Module 6	
Tekening 42	Bedrading Module 6	
Tekening 43	Demontieren van Module 6 (H.f.-versterker)	RT-3600
Tekening 44	Demontieren van Module 6 (H.f.-versterker)	RT-3600
Tekening 45	Demontieren en monteren van Module 7	RT-3600
Tekening 46	Printplaten 8 en 9	
Tekening 47	Demontage Module 10	RT-3600
Tekening 48	Demontieren en monteren Curve-eenheid	RT-3600
Tekening 49	Demontieren en monteren Differentieel-eenheid	RT-3600
Tekening 50	Module 11	
Tekening 51	Module 12	
Tekening 52	Module 13	
Tekening 53	Module 14	
Tekening 54	Schema Module 15	
Tekening 55	Vervangen van de Aansluitstroken	IC-3620
Tekening 56	Module 16	
Tekening 57	Module 17	
Tekening 58	Schema Module 18	
Tekening 59	Module 21	
Tekening 60	Schema Module 23	
Tekening 61	Demontieren en monteren van de Aansluitstroken in de	C-3621
Tekening 62	Monteren van Contactdozen en regelbare Weerstanden	C-3621
Tekening 63	Module 26	
Tekening 64	Printplaat Module 27	
Tekening 65	Demontage Module 28	
Tekening 66	Printplaten Module 29	

Tekening 67	Bedrading Module 29
Tekening 68	Module 33
Tekening 69	Demontieren en monteren aandrijf- mechanisme
Tekening 70	Schema Module 38
Tekening 71	Schema Module 39
Tekening 72	Module 40
Tekening 73	Demontieren en monteren Module 40
Tekening 74	Schema Module 43
Tekening 75	Schema Module 44
Tekening 76	Demontage Module 44
Tekening 77	Module 45
Tekening 78	Demontage Module 45
Tekening 79	Module 46
Tekening 80	Module 47
Tekening 81	Demontage Module 47
Tekening 82	Schema Module 48
Tekening 83	Schema Module 49
Tekening 84	Module 50
Tekening 85	Printplaten Module 53
Tekening 86	Demontage Module 53
Tekening 87	Module 54
Tekening 88	Module 57
Tekening 89	Module 60
Tekening 90	Demontage Module 60
Tekening 91	Schema Module 62
Tekening 92	Schema Module 63

RT-3610

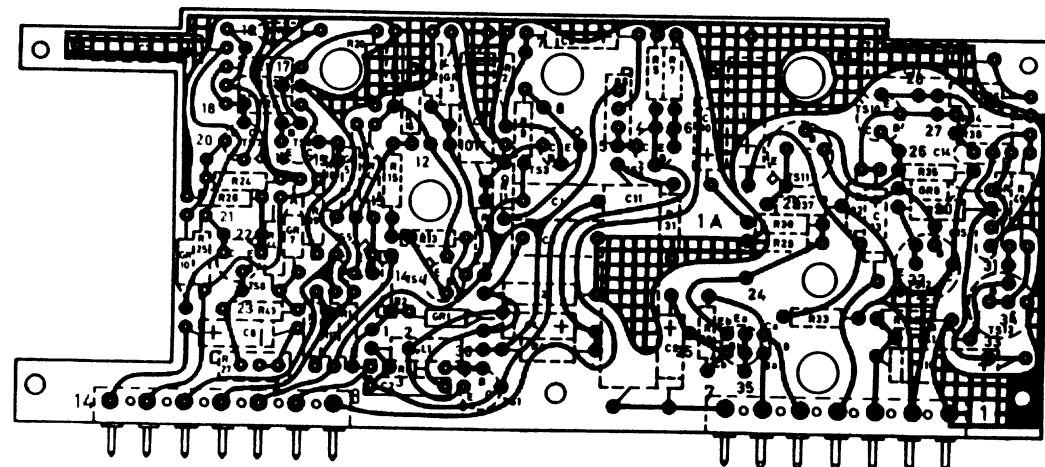
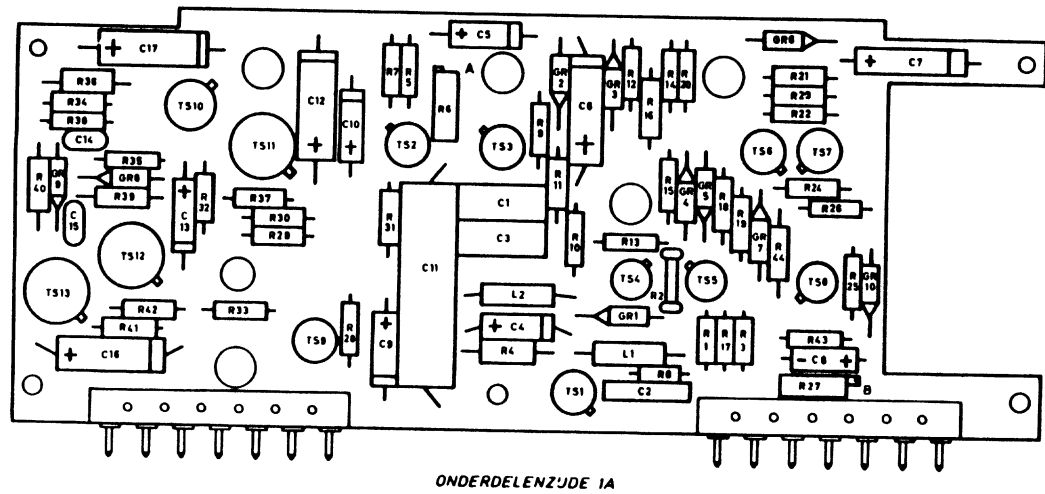
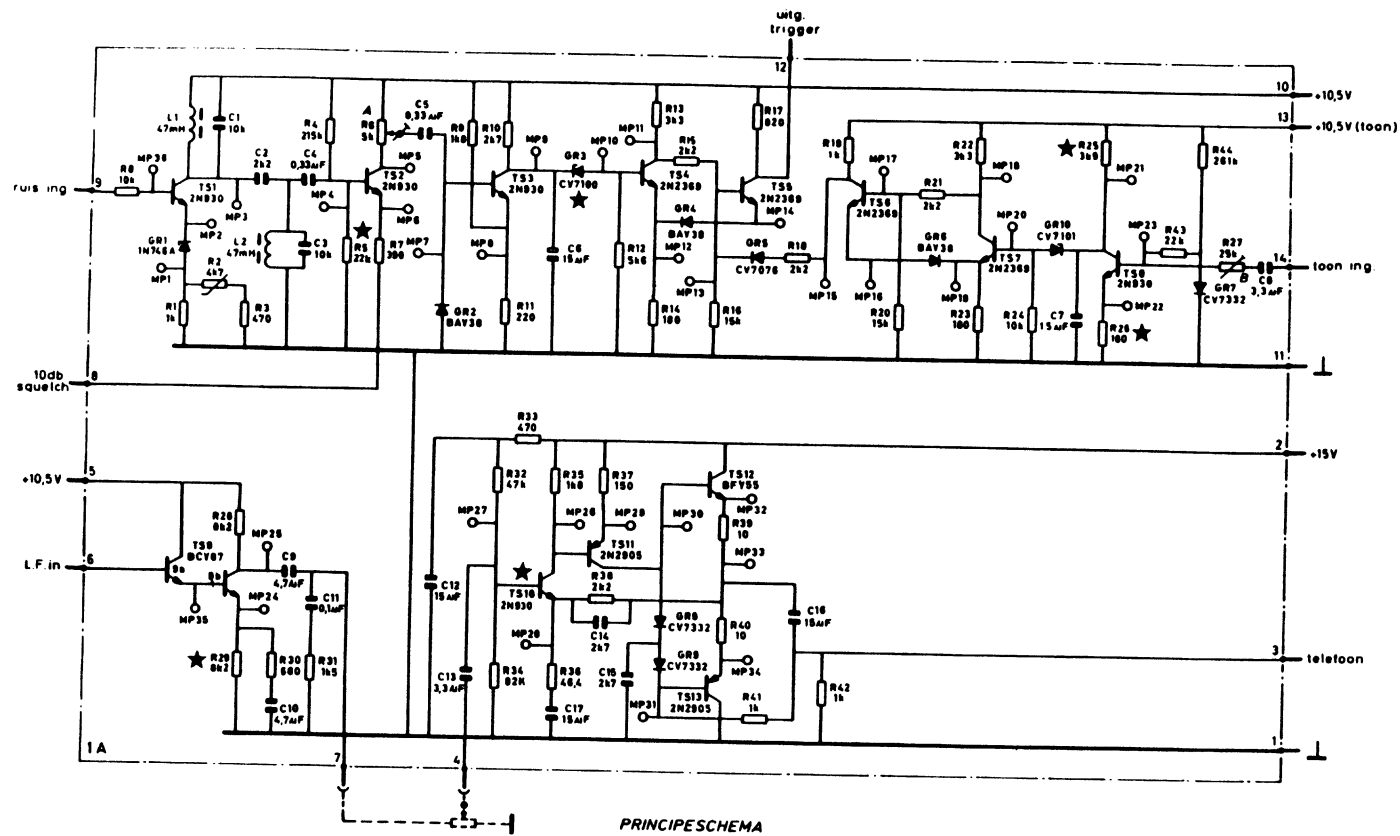
	WEERSTAND (R)		TRANSISTOR PNP (TS)		MECH. KOPPELING		LAAG-DOORLATEND FILTER		OF-POORT
	POTENTIOMETER		TRANSISTOR NPN		VERBINDING MET MASSA		HOOG-DOORLATEND FILTER		EN-POORT
	WEERSTAND MET INSTEL- BARE AFTAKKING		VELDEFFECT-TRANSISTOR		AARDING		BAND-DOORLATEND FILTER		
	NTC WEERSTAND		BATTERIJ, ACCU		PERMANENT GELEIDENDE VERBINDING		PULSGENERATOR		
	CONDENSATOR (C)		KWARTS KRISTAL (KT)		NIET PERMANENT GELEIDENDE VERBINDING		VERSTERKER		
	ELECTROL. CONDENSATOR		SIGNAALLAMP (LA)		IN		HF-OSCILLATOR		
	DOORVOERCONDENSATOR		BUSCONTACT (BD)		UIT		LF-OSCILLATOR		
	SPOEL, WIKKELING (L)		PENSTEKER (PS)		MAGN. MAX. BEV.		KRISTAL OSCILLATOR		
	TRANSFORMATOR (T)		COAX. BUSCONTACT		OMSCHAKELAAR MET GEISOLEERDE MIDDENSTAND		FAZE DISCRIMINATOR		
	FERRIETKRAAL (L)		COAX. PENSTEKER		WISSELSTROOM		VERZWAKKER		
	FERRO MAGNETISCHE KERN VAN GELEIDEND MATERIAAL		MEETPUNT (MP)		GELUKSTROOM		VORKEENHEID		
	FERRO MAGN. KERN VAN NIET GELEIDEND MATERIAAL		MOTOR (M)		THERM. SYSTEEM				
	REGELBAAR		TELEFOON (TFN)		MAGN. MAX. BEV.				
	INSTELBAAR		MICROFOON (MC)		OMSCHAKELAAR MET GEISOLEERDE MIDDENSTAND				
	HALFGELEIDER DIODE (GR)		LUIDSPREKER (LS)						
	ZENERDIODE		TELEMICROFOON						
	VARICAP		AFGESCHERMEDE LEIDING						
	SCHAKELAAR (SK)		COAX. LEIDING						
	OMSCHAKELAAR		ANTENNE						
	SCHAKELAAR (4 STANDEN)		BEDIENING MET DE HAND						
	DRUKSCHAKELAAR		MECH. VERBINDING						
	RELAIS (RE)								





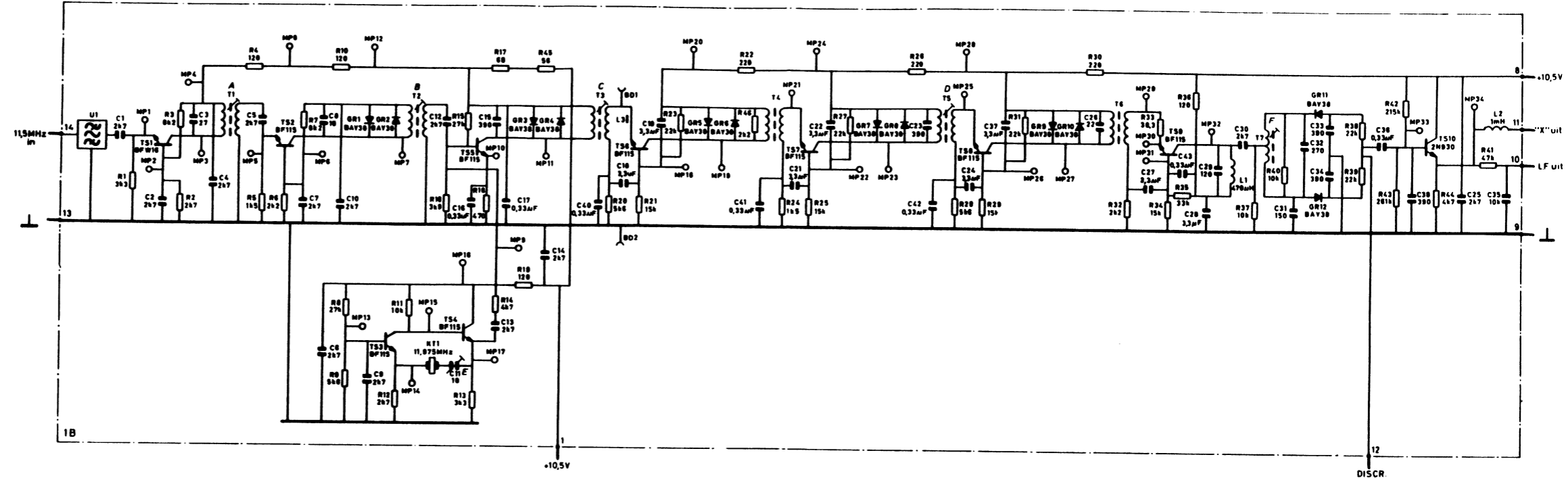
- 6A-6B- INGANGSBANDFILTER
- 6C- ONTV HF VERST.
- 6D- ONTV MENGTRAP
- 6E- ZENDERMENGTRAP
- 6F- ONTV OSCILLATOR
- 6G- ANTENNE AFSTEMMING
- 6H- DETECTOR
- 6J- ZENDER OSCILLATOR
- 6L- HARMONISCHEN FILTER
- 6M-6N- ZENDER VERSTERKER
- 6P- VERMOGENS REGLING

★ L5, C4 ZIE UITVOERINGSVORMEN
 8B-LS ZIE UITVOERINGSVORMEN
 R1 ZIE UITVOERINGSVORMEN
 C5 ZIE UITVOERINGSVORMEN

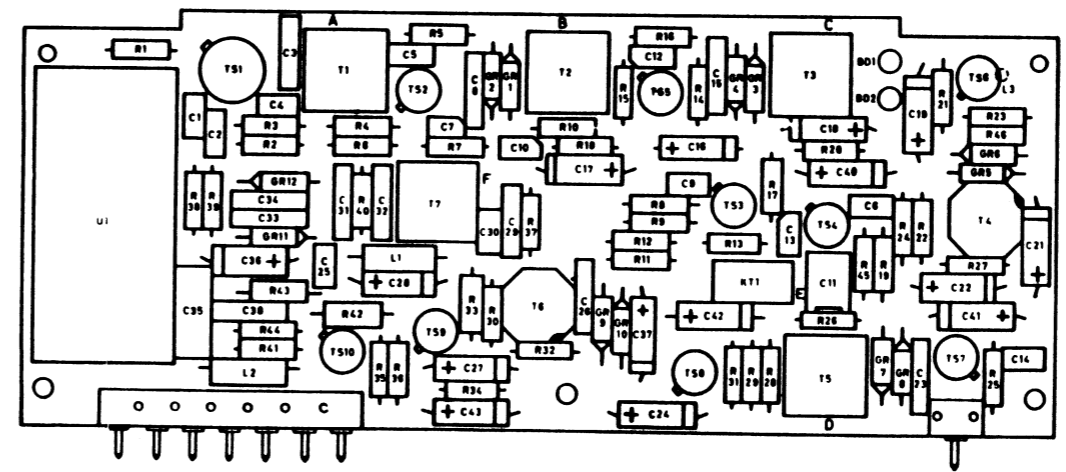


★ R29 = 10k OP PRENTPLATEN 1A UITVOERING "3"; ZIE UITVOERINGSVORMEN
 R5 = 27k OP PRENTPLATEN 1A UITVOERING "3"; EN "4"; ZIE UITVOERINGSVORMEN
 TS10 = BFY 55 OP PRENTPLATEN 1A UITVOERING "3"; "4"; EN "5"; ZIE UITVOERINGSVORMEN
 R25 = 6k8 } OP PRENTPLATEN 1A UITVOERING "3"; "4"; "5"; EN "6"; ZIE UITVOERINGSVORMEN
 R26 = 330 }
 GR3 = CV7101 OP PRENTPLATEN 1A UITVOERING "3"; "4"; "5"; "6"; EN "7"; ZIE UITVOERINGSVORMEN

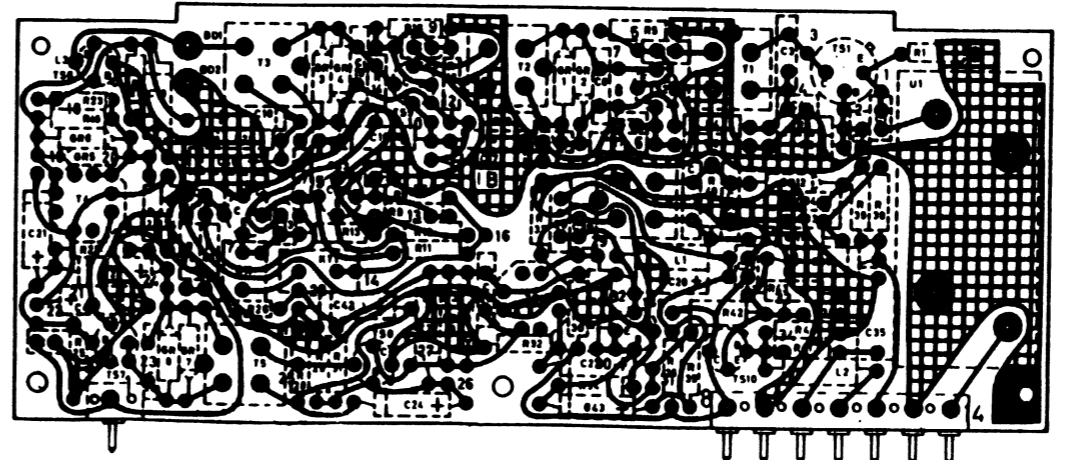
15V
 1,5V (toon)
 in ing
 11,5MHz
 1V
 13
 14
 15
 16
 17
 18
 19
 20
 21
 22
 23
 24
 25
 26
 27
 28
 29
 30
 31
 32
 33
 34
 35
 36
 37
 38
 39
 40
 41
 42
 43
 44
 45
 46
 47
 48
 49
 50
 51
 52
 53
 54
 55
 56
 57
 58
 59
 60
 61
 62
 63
 64
 65
 66
 67
 68
 69
 70
 71
 72
 73
 74
 75
 76
 77
 78
 79
 80
 81
 82
 83
 84
 85
 86
 87
 88
 89
 90
 91
 92
 93
 94
 95
 96
 97
 98
 99
 100



PRINCIPESCHMA

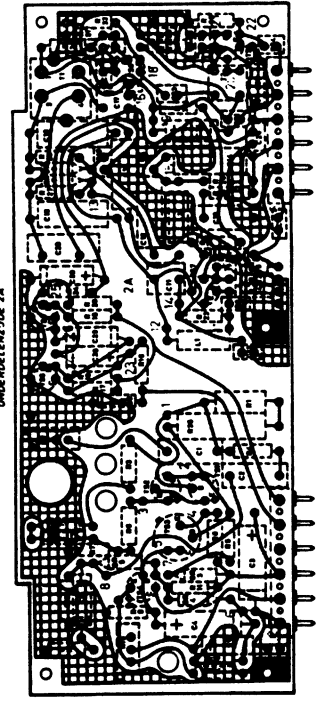
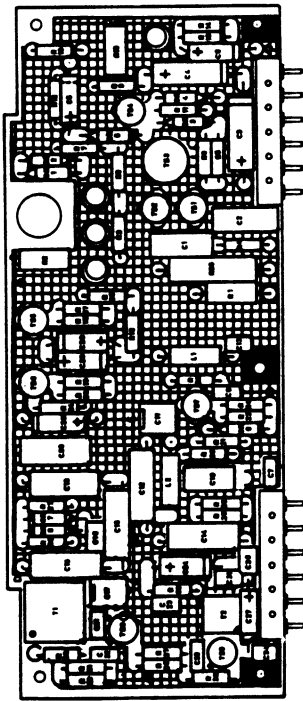
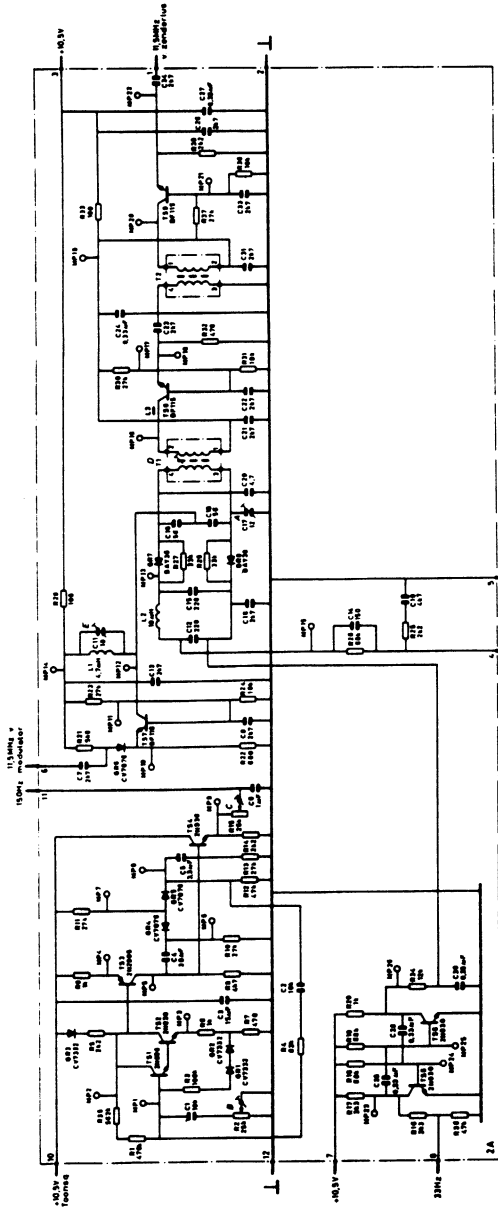


ONDERDELENZIDE 1B

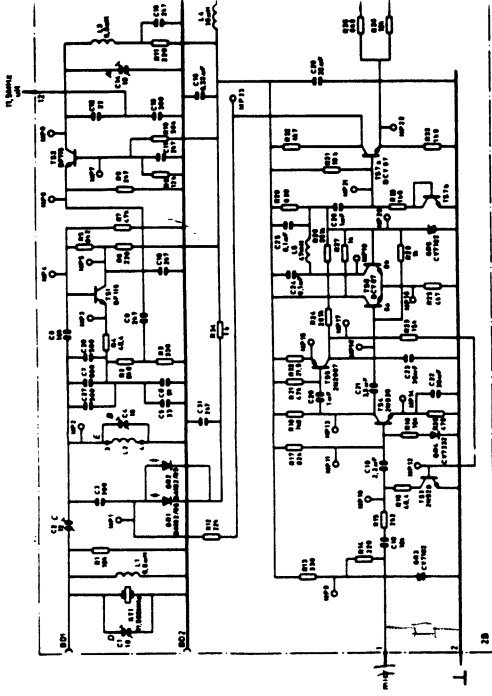


SPORENZIDE 1B

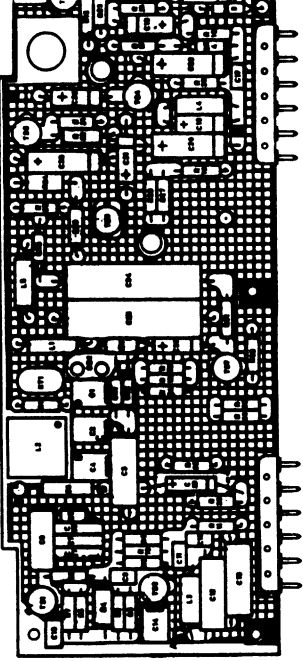
3 = 10k OP PRENTPLATEN 1A UITVOERING "3"; ZIE UITVOERINGSVORMEN
 = 27k OP PRENTPLATEN 1A UITVOERING "3"; EN "4"; ZIE UITVOERINGSVORMEN
 0 = BFY 55 OP PRENTPLATEN 1A UITVOERING "3"; "4"; EN "5"; ZIE UITVOERINGSVORMEN
 5 = 6k8 } OP PRENTPLATEN 1A UITVOERING "3"; "4"; "5"; EN "6"; ZIE UITVOERINGSVORMEN
 5 = 330 }
 3 = CV7101 OP PRENTPLATEN 1A UITVOERING "3"; "4"; "5"; "6"; EN "7"; ZIE UITVOERINGSVORMEN



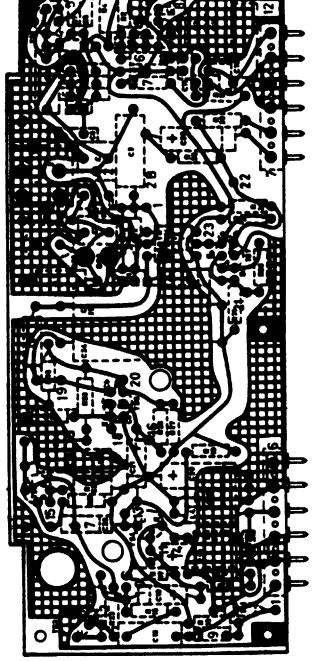
SPORNELENDUNG 2A



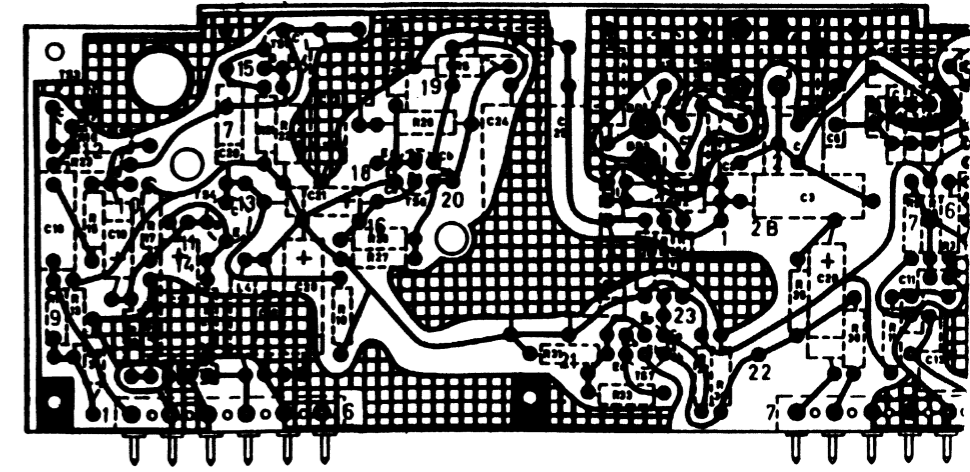
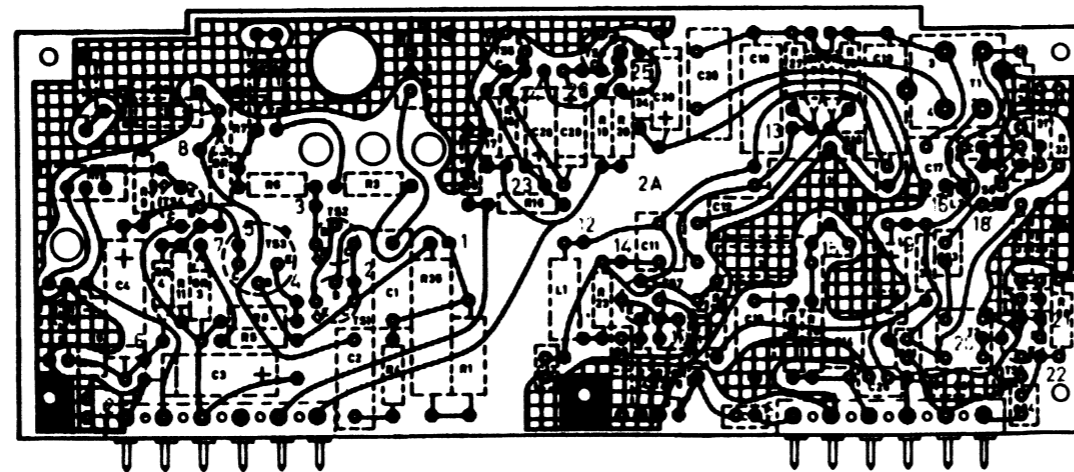
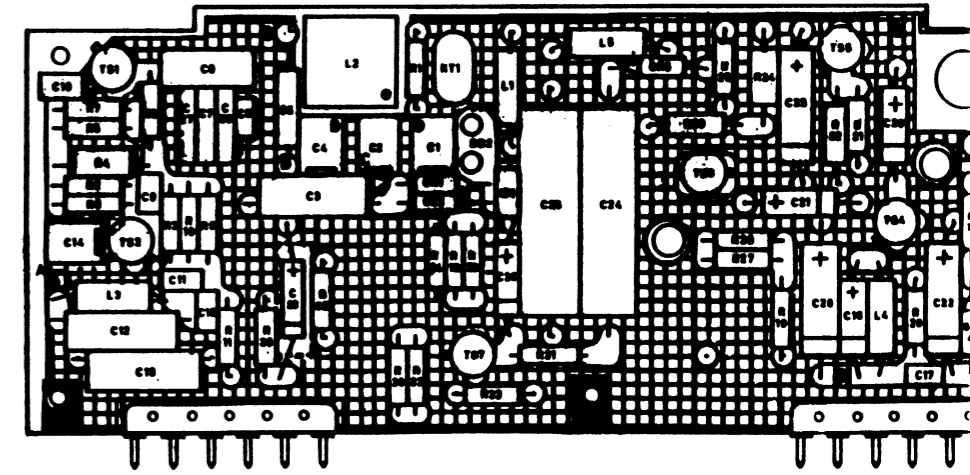
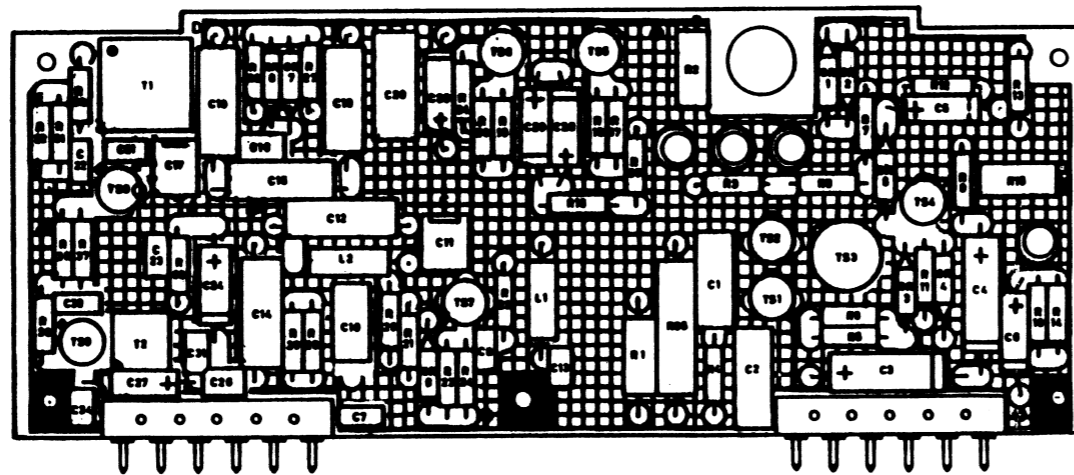
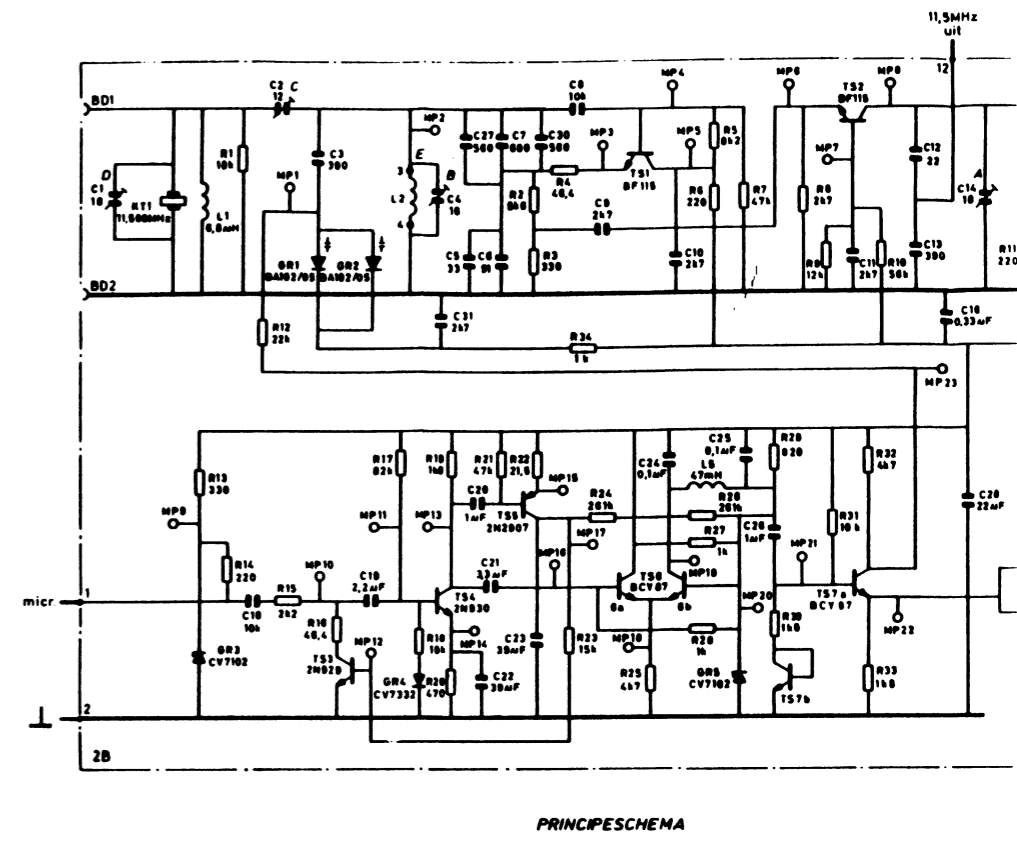
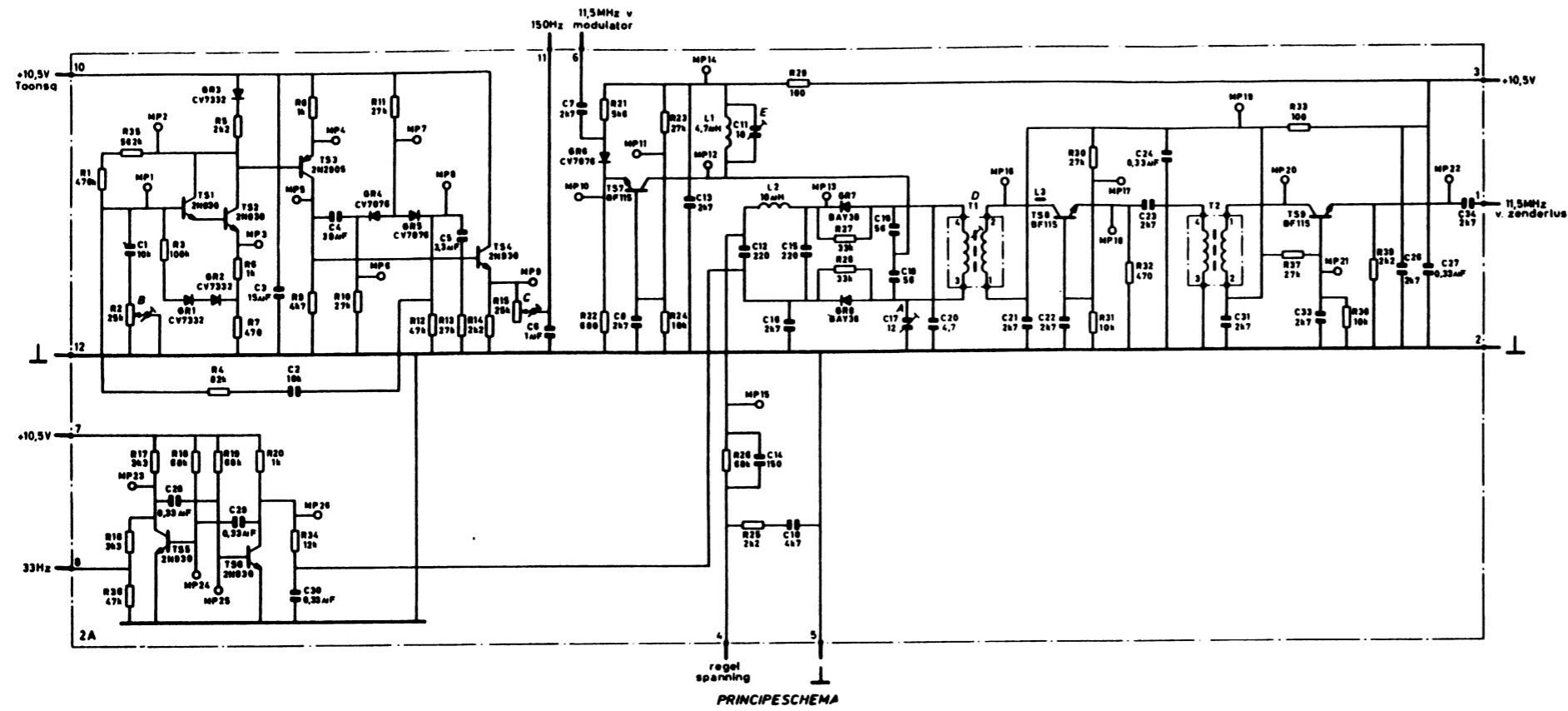
PRINCIPESCHEMA

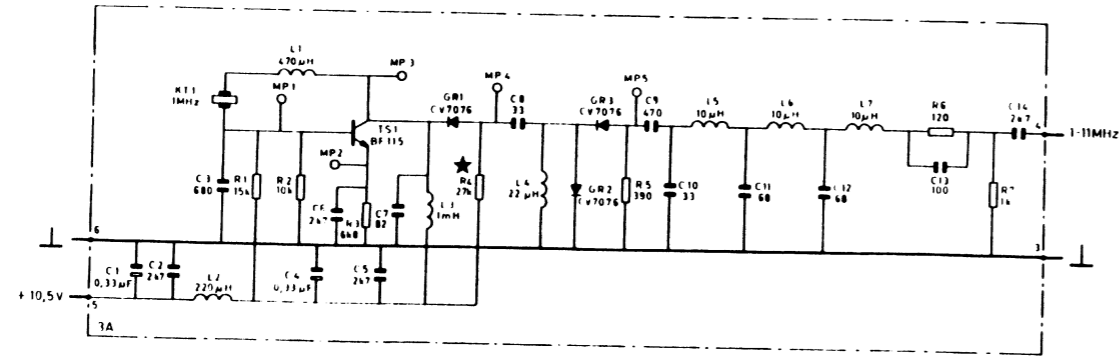


MICRODOTELENDUNG 2B

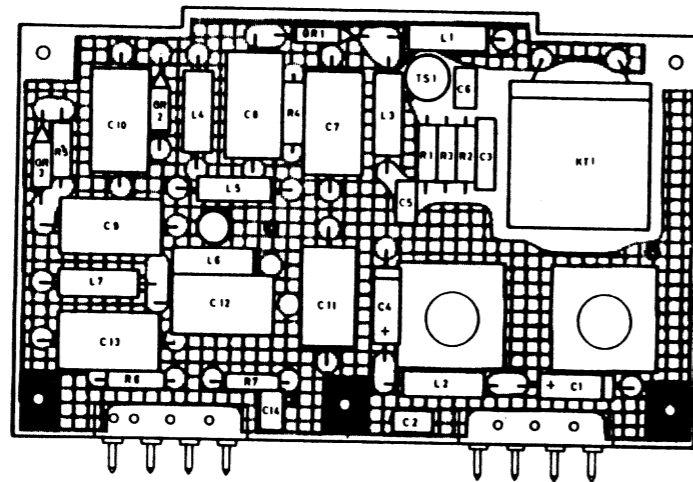


SPORNELENDUNG 2B

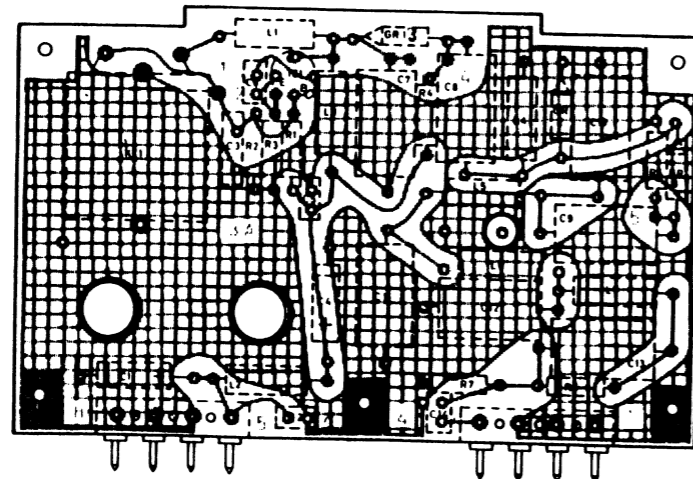




PRINCIPESHEMA

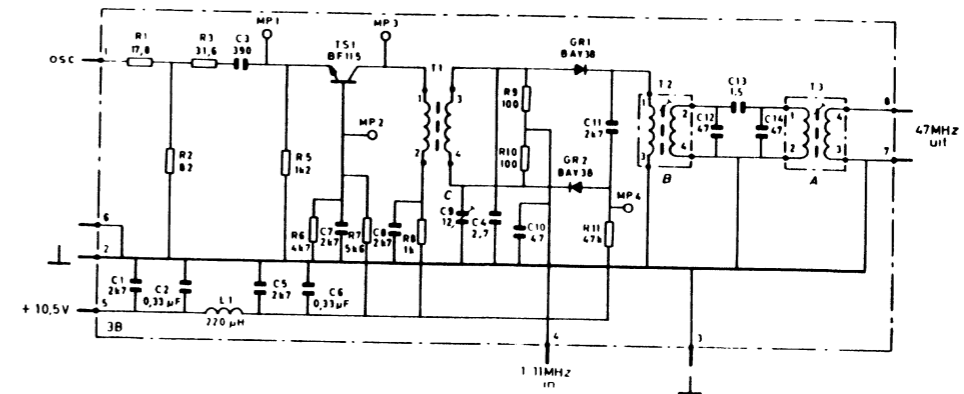


ONDERDELENZIJDE 3A

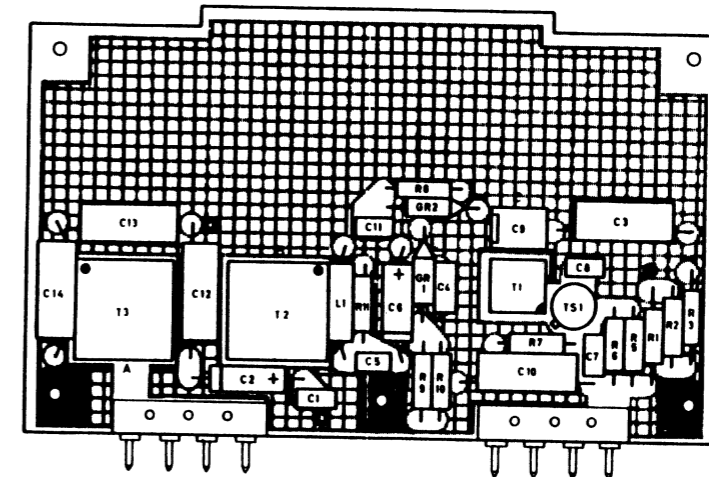


SPORENZIJDE 3A

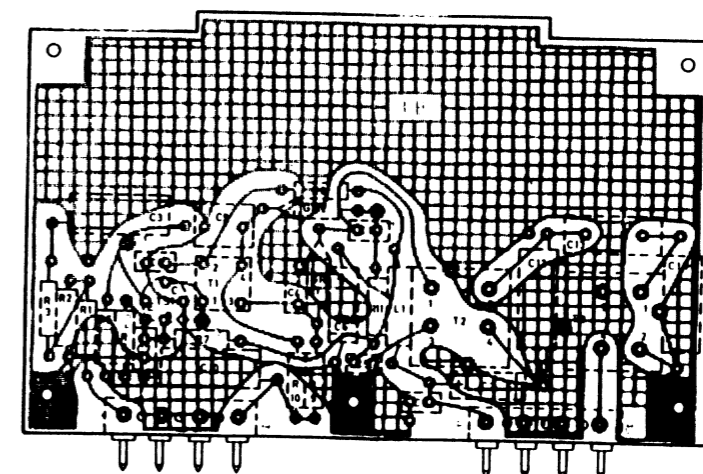
* R4 = 68k OP PRENTPLATEN 3A UITVOERING "3" ZIE UITVOERINGSVORMEN



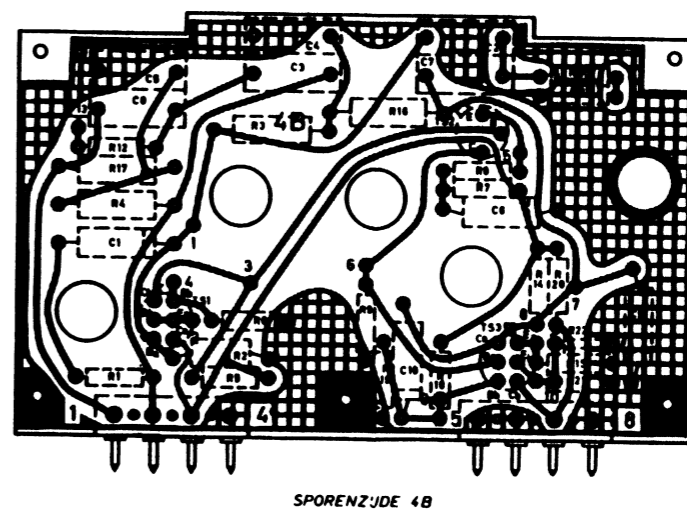
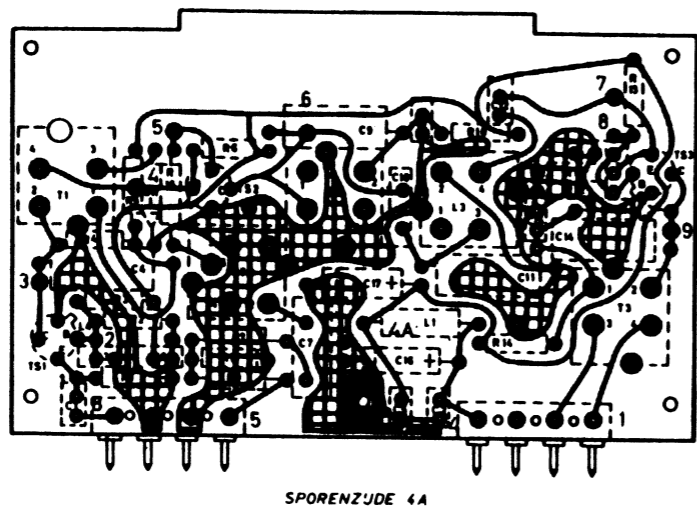
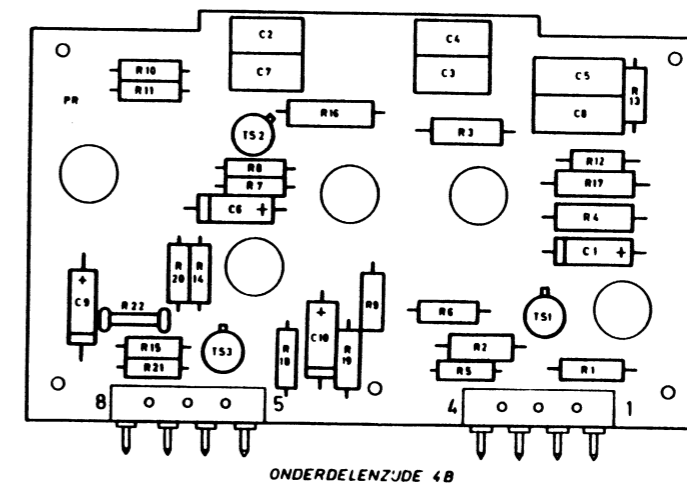
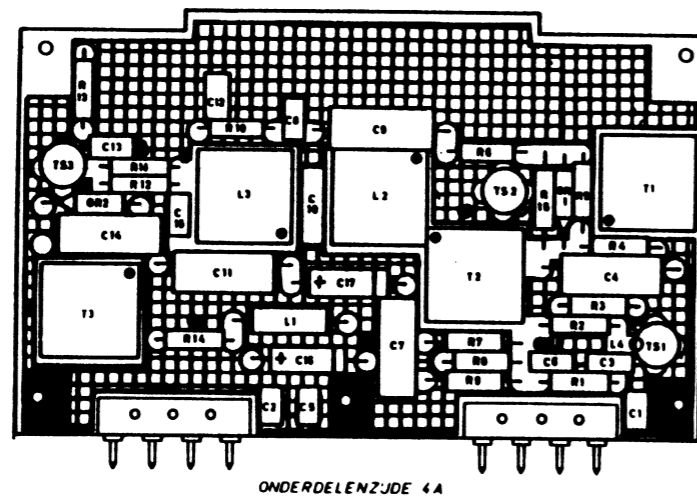
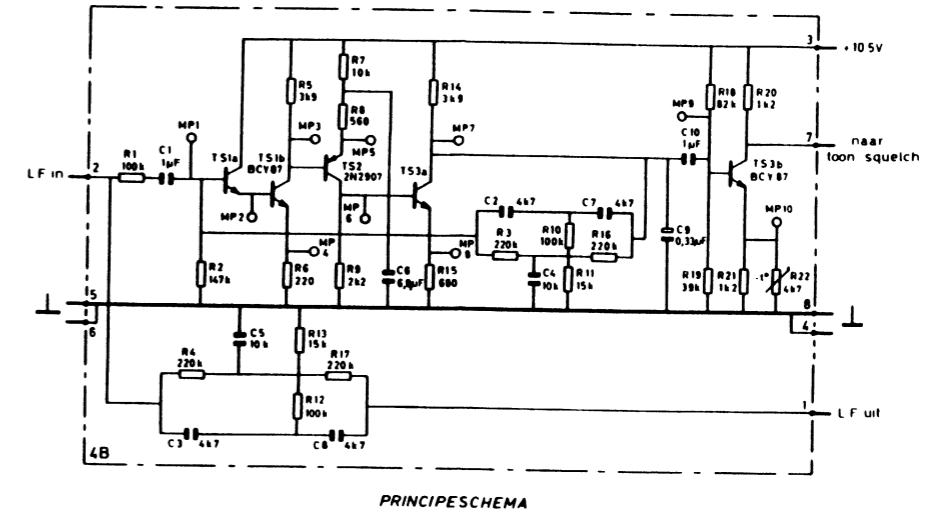
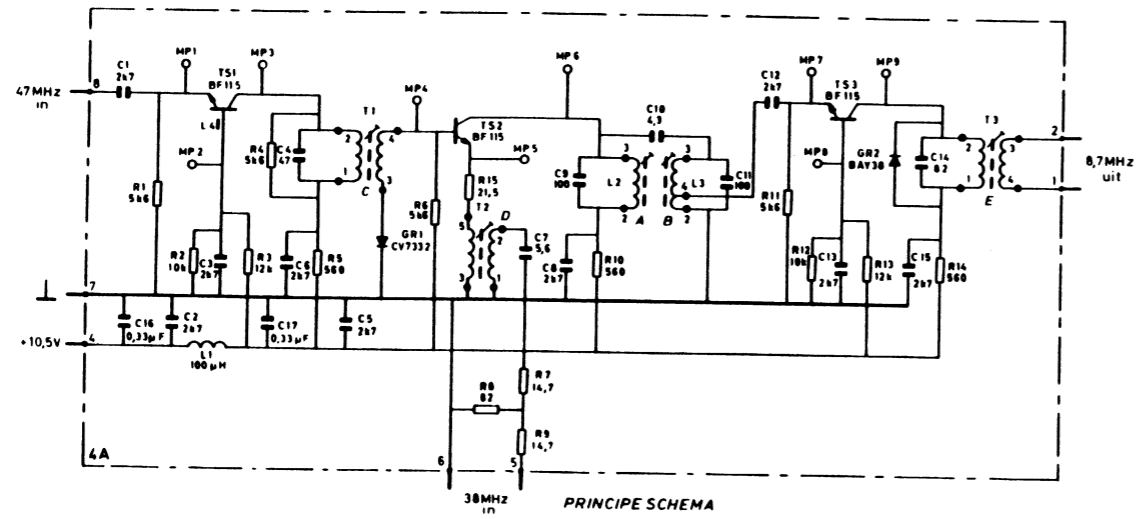
PRINCIPESHEMA

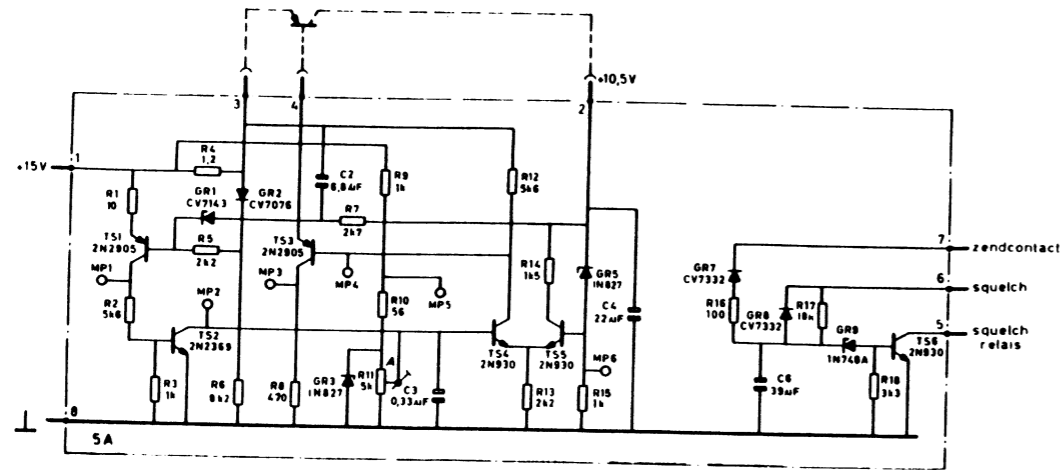


ONDERDELENZIJDE 3B

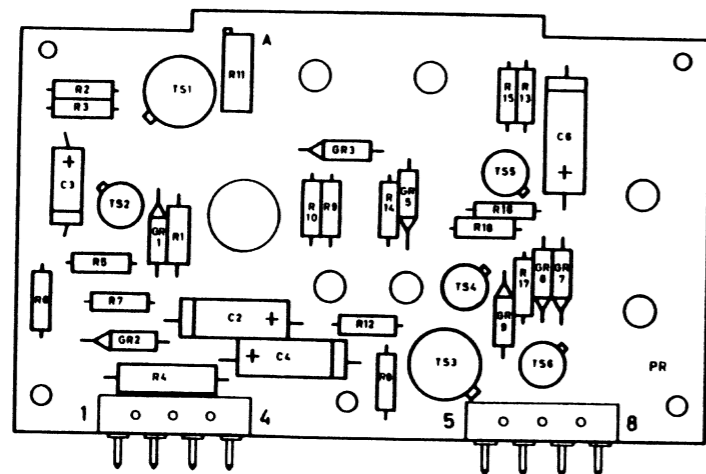


SPORENZIJDE 3B

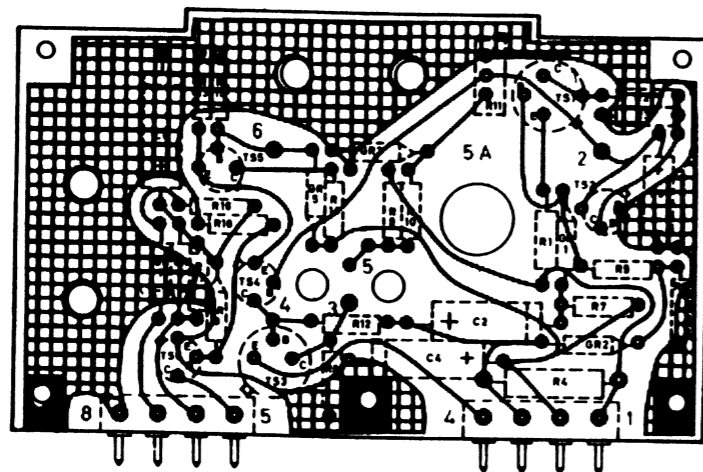




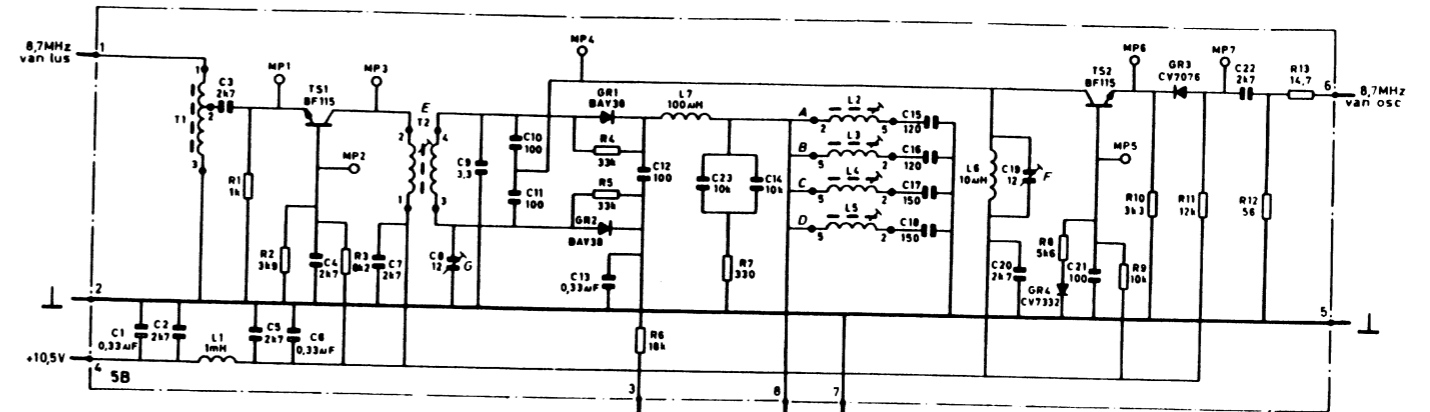
PRINCIPESHEMA



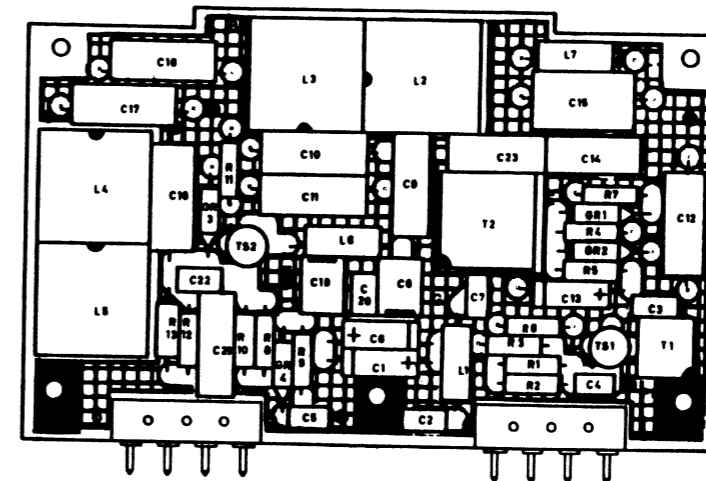
ONDERDELE�JUDE 5A



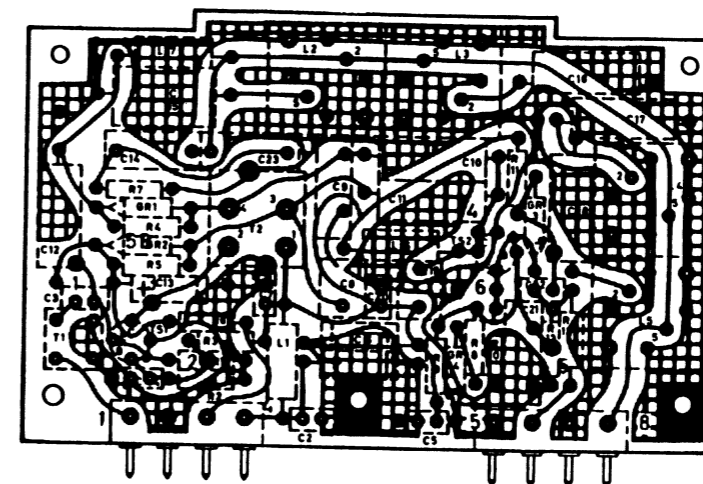
SPORENJUDE 5A



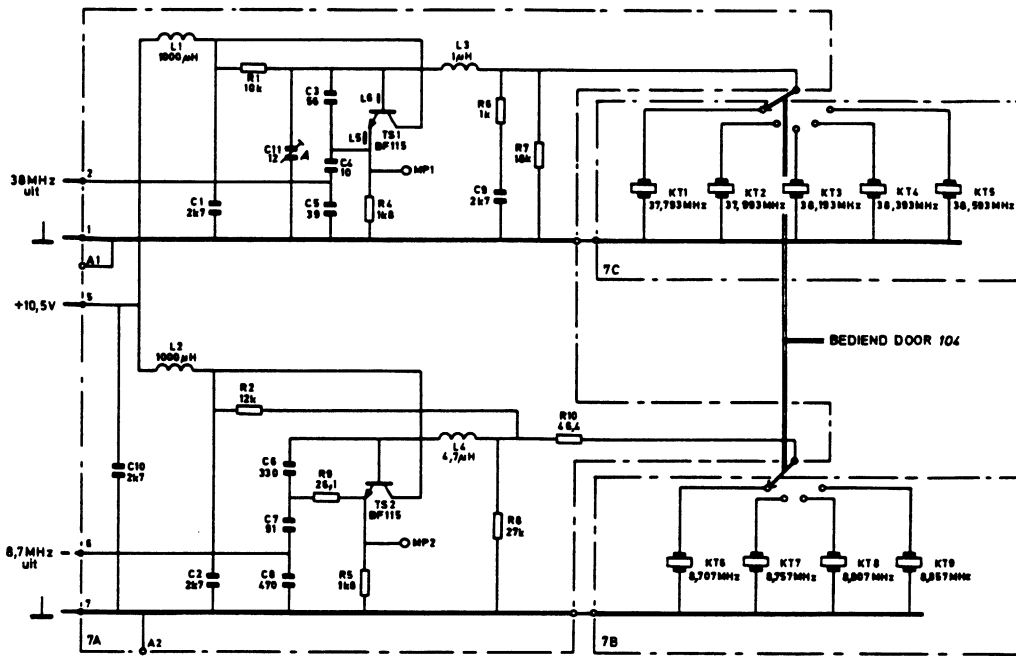
PRINCIPESHEMA



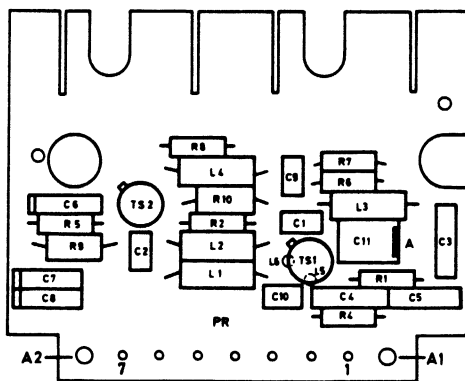
ONDERDELE�JUDE 5B



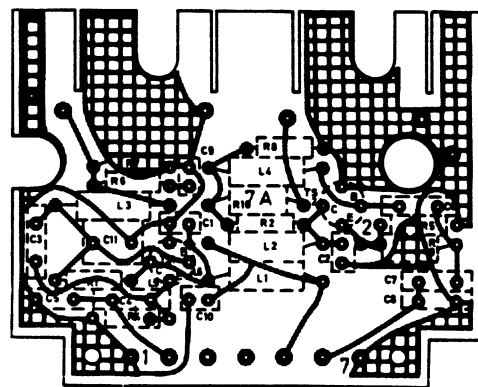
SPORENJUDE 5B



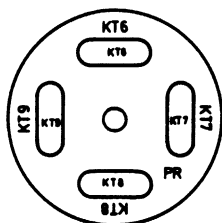
PRINCIPESHEMA



ONDERDELENZUDE 7A



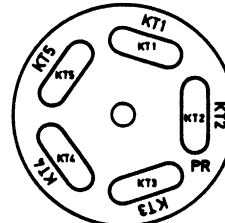
SPORENZUDE 7A



ONDERDELENZUDE 7B



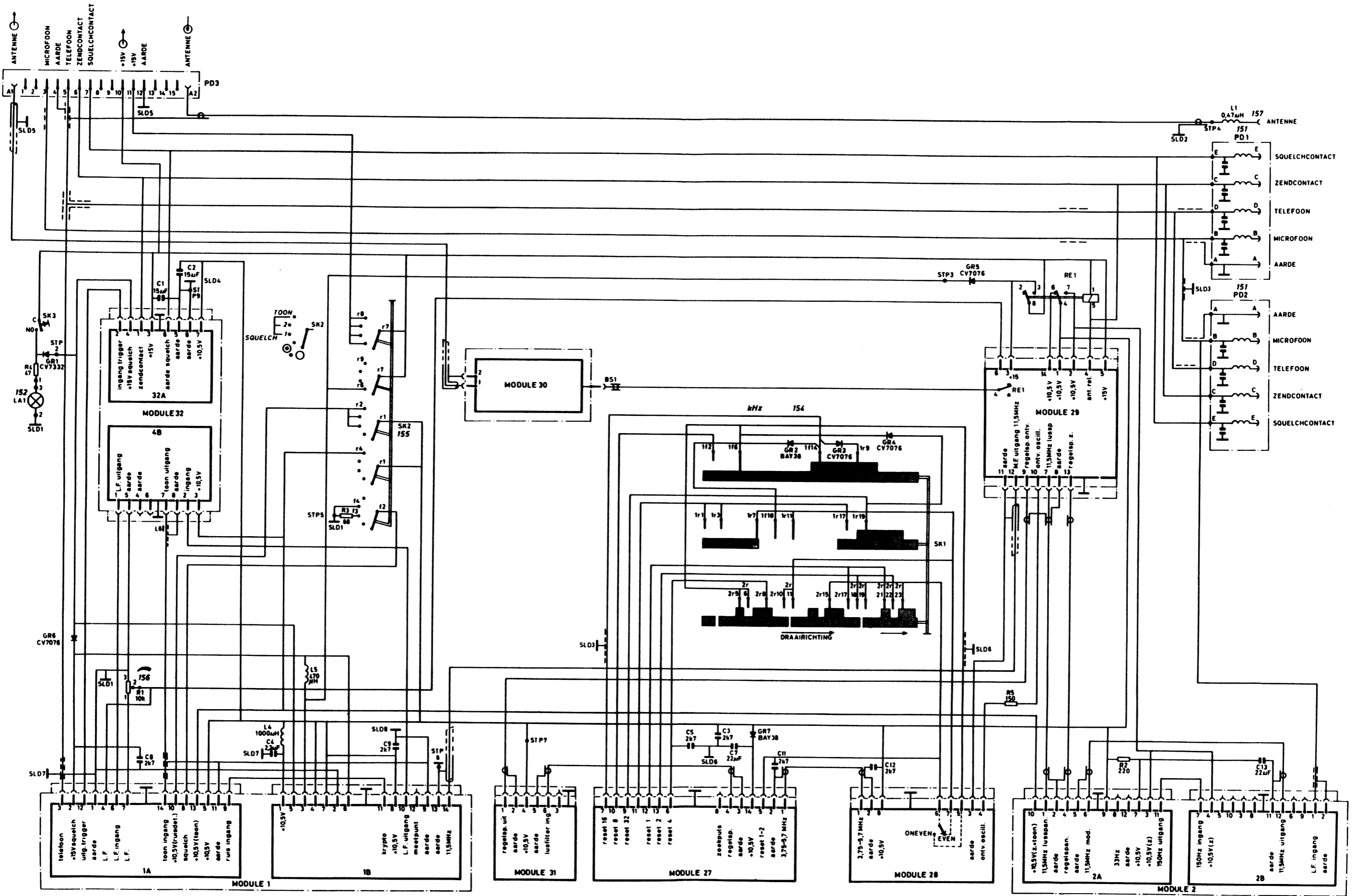
SPORENZUDE 7B

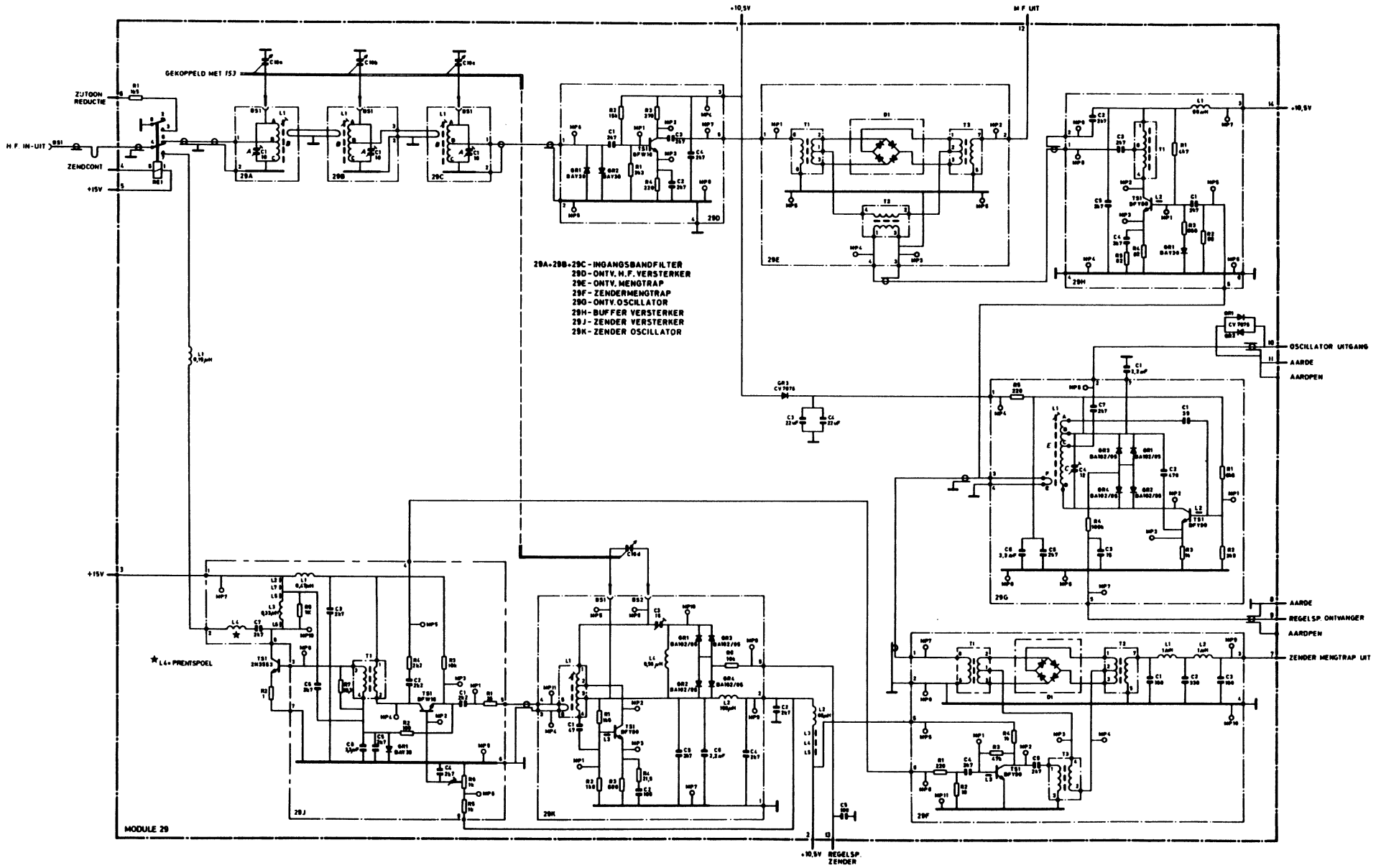


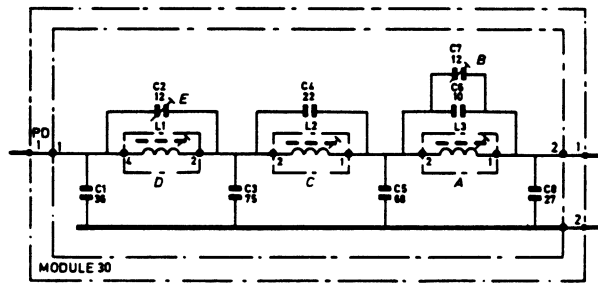
ONDERDELENZUDE 7C



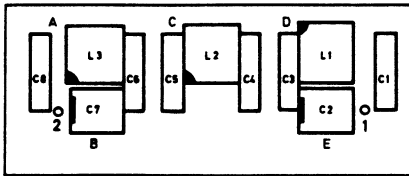
SPORENZUDE 7C



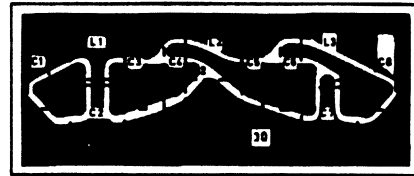




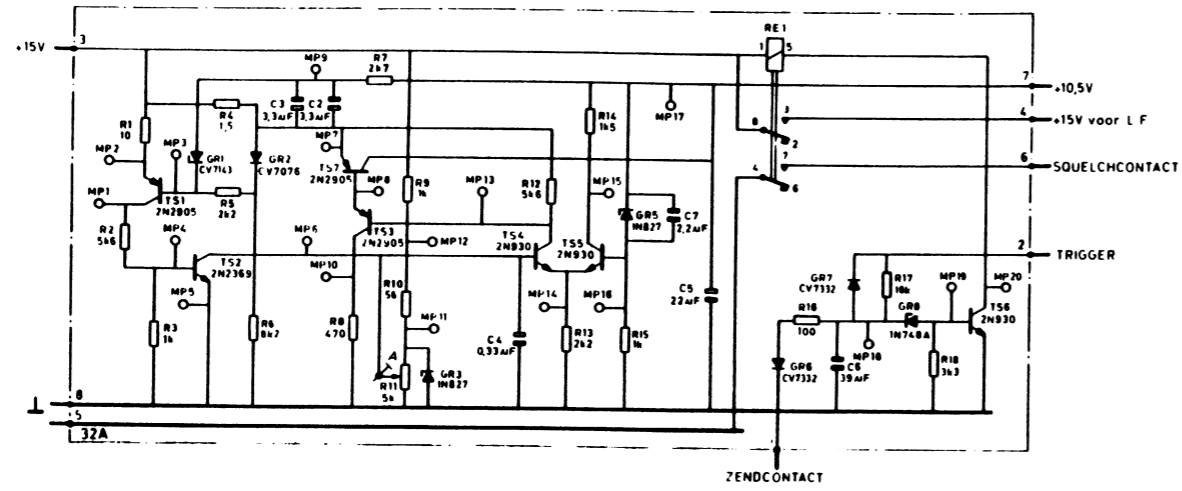
PRINCIPESHEMA



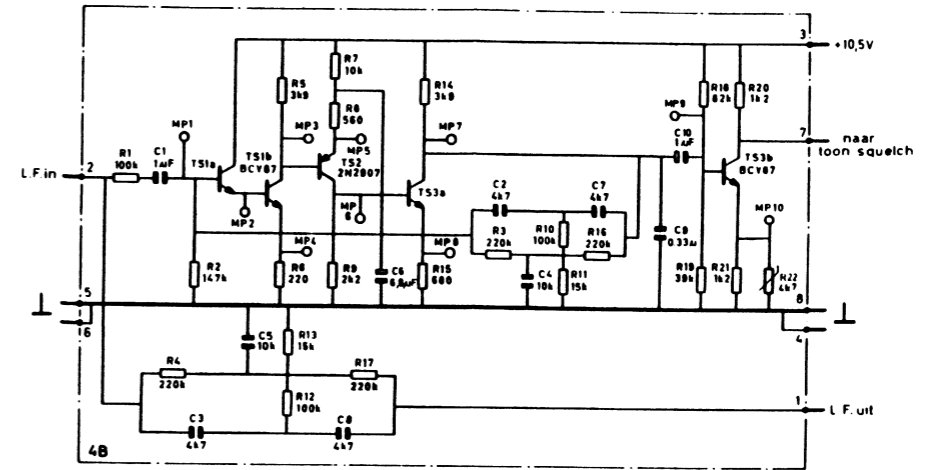
ONDERDELENZIJDE 30



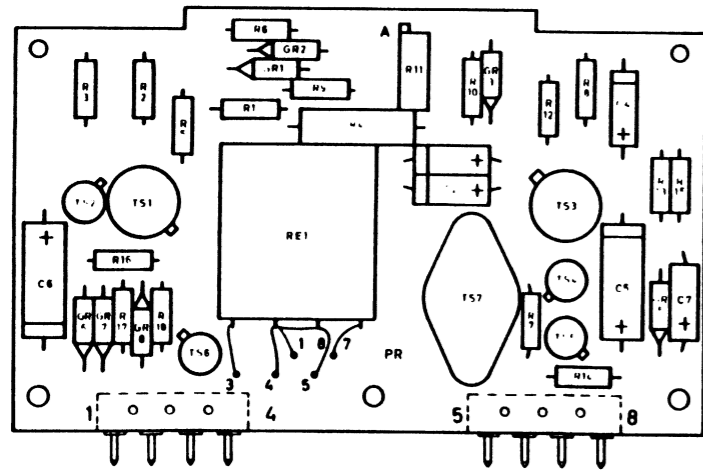
SPORENZIJDE 30



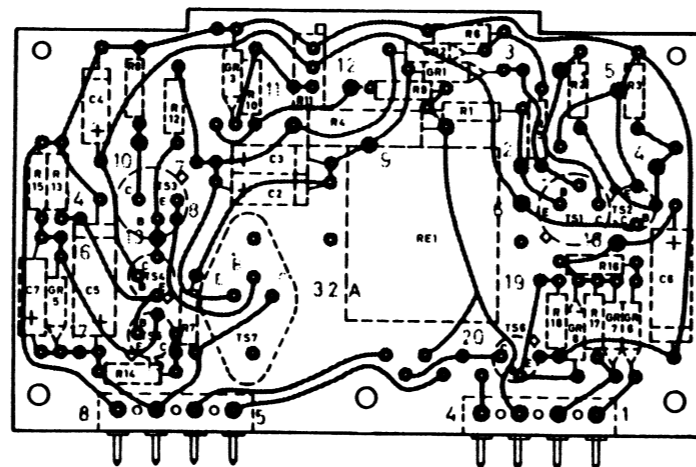
PRINCIPIESHEMA



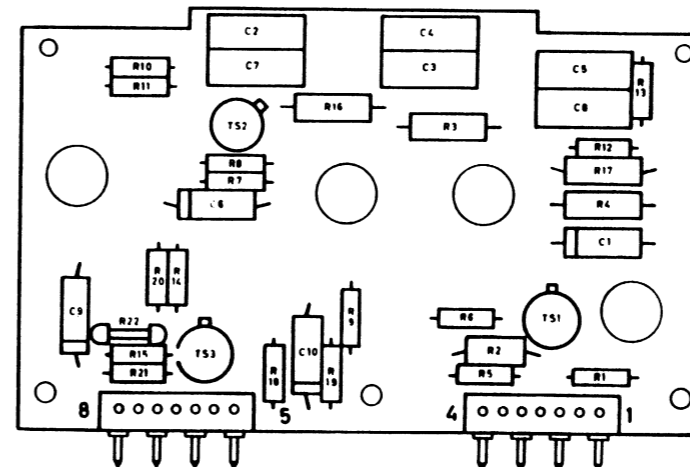
PRINCIPIESHEMA



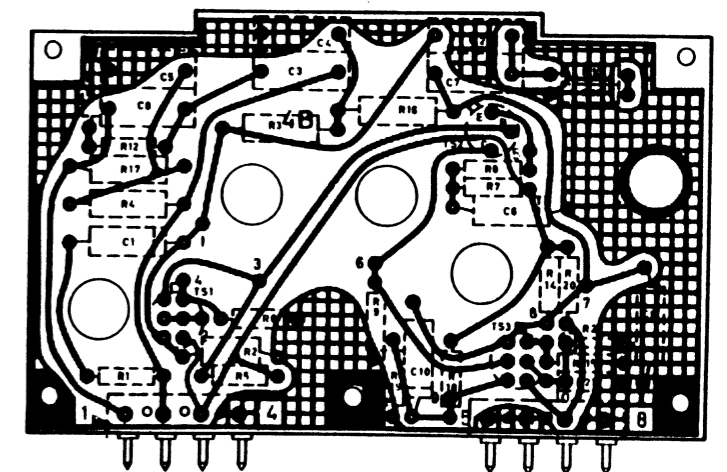
ONDERDELENZIJDE 32A



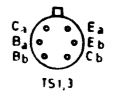
SPORENZIJDE 32A

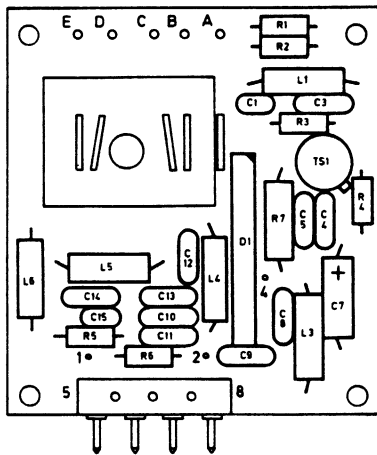
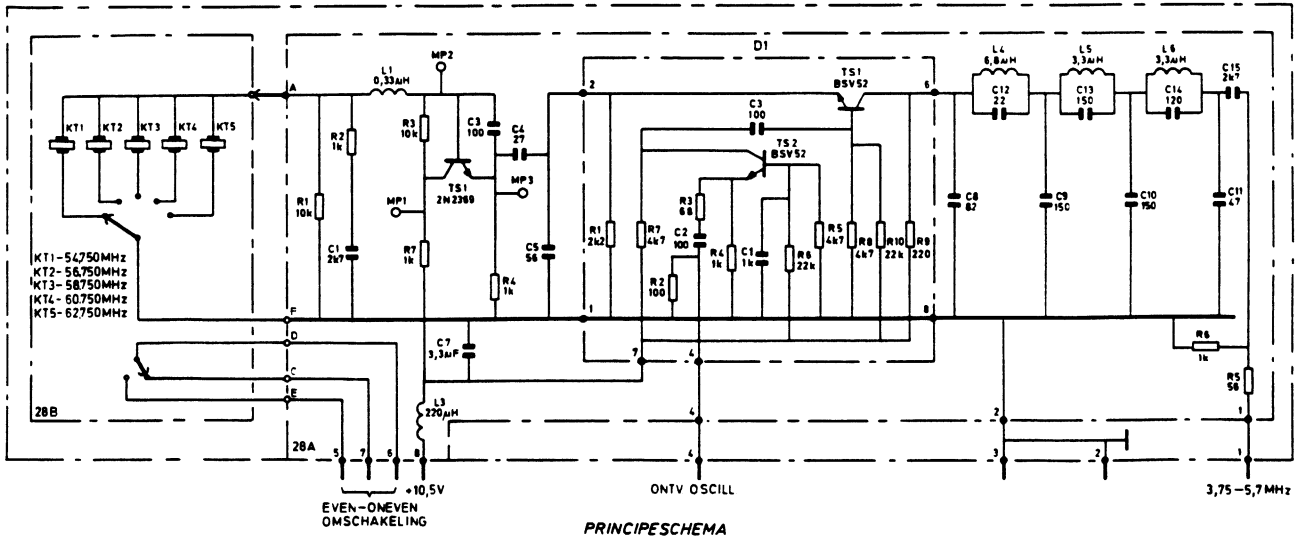


ONDERDELENZIJDE 4B

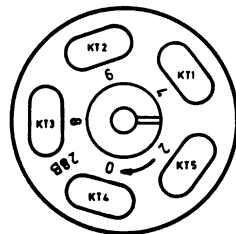
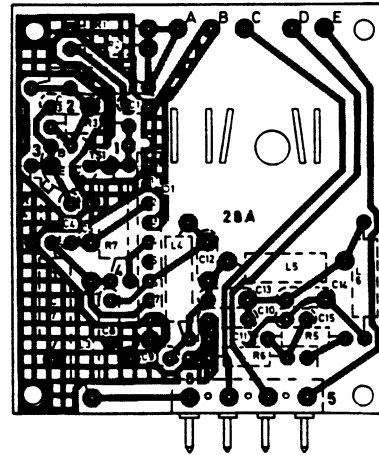


SPORENZIJDE 4B

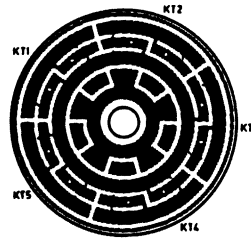


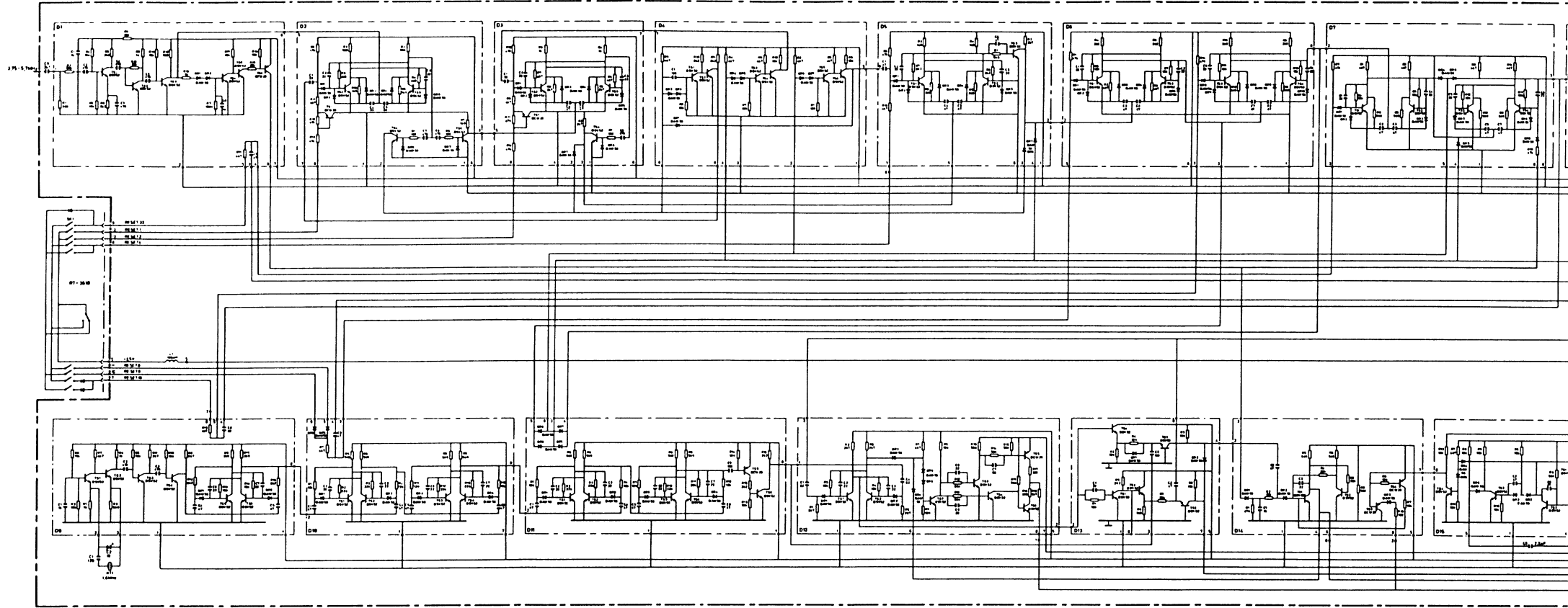


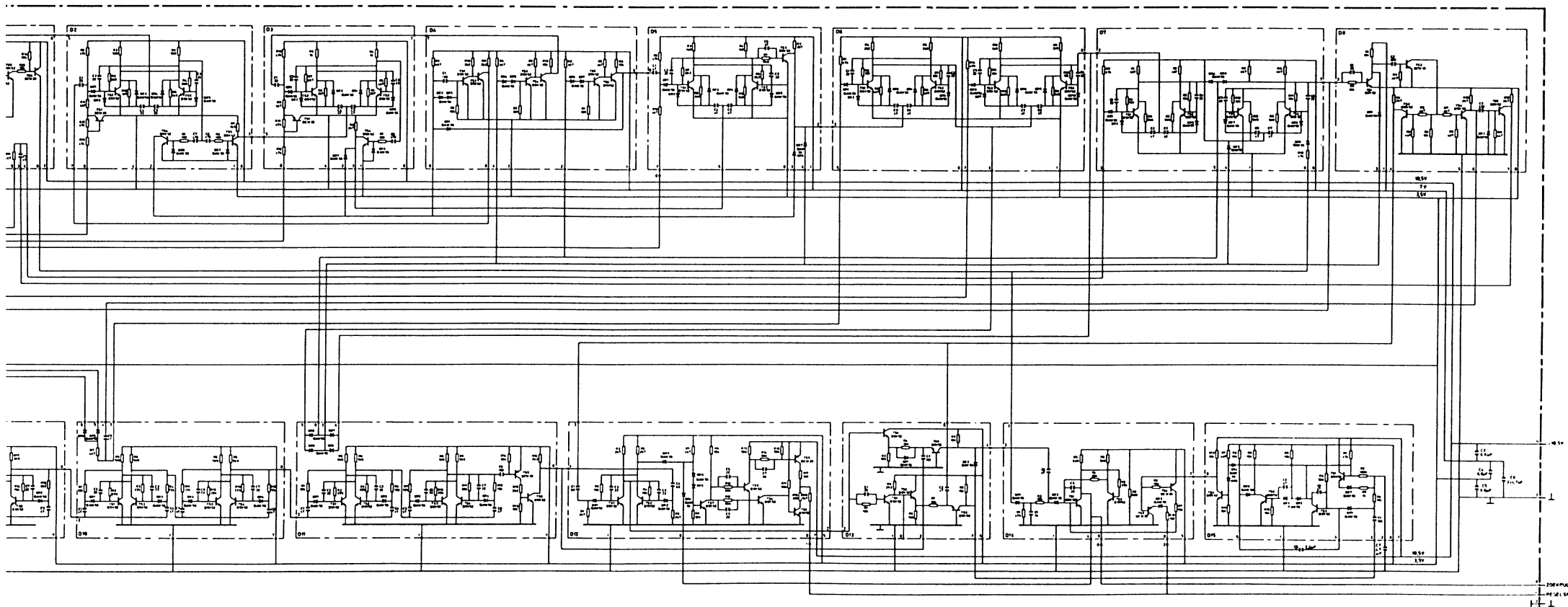
28A

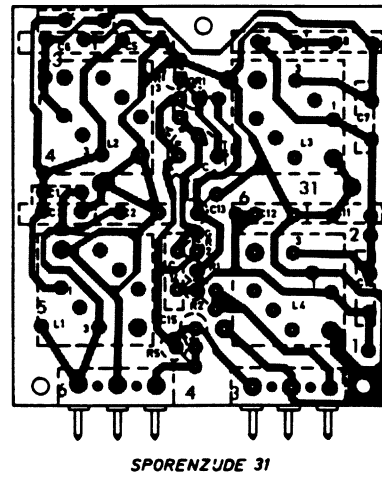
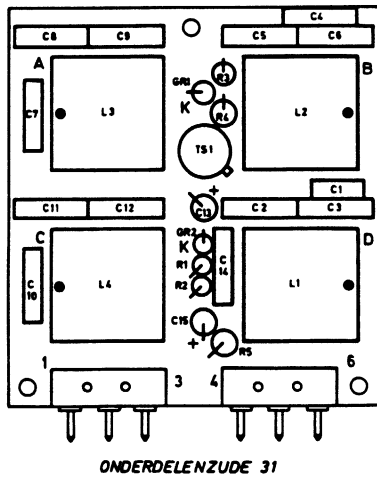
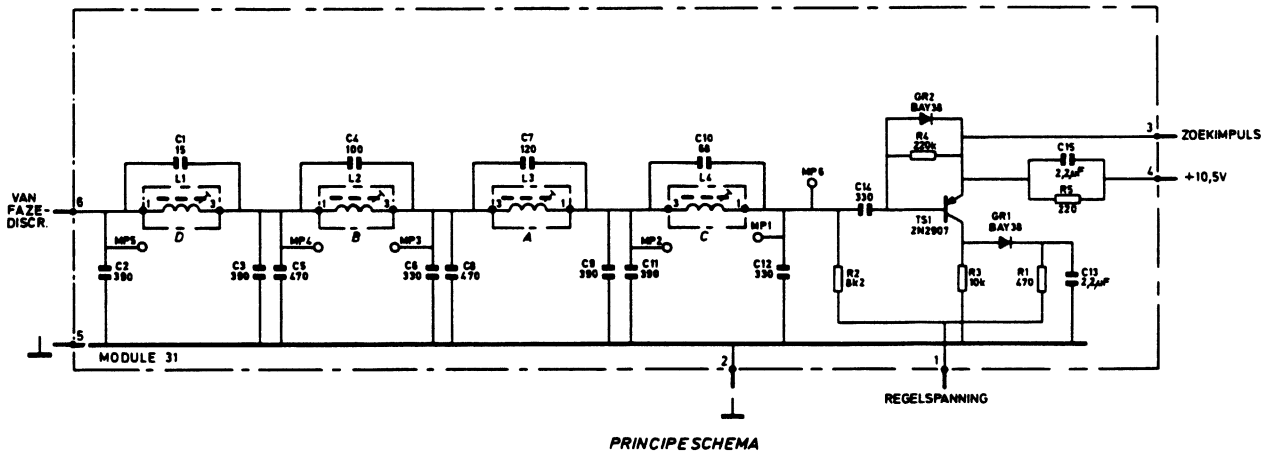


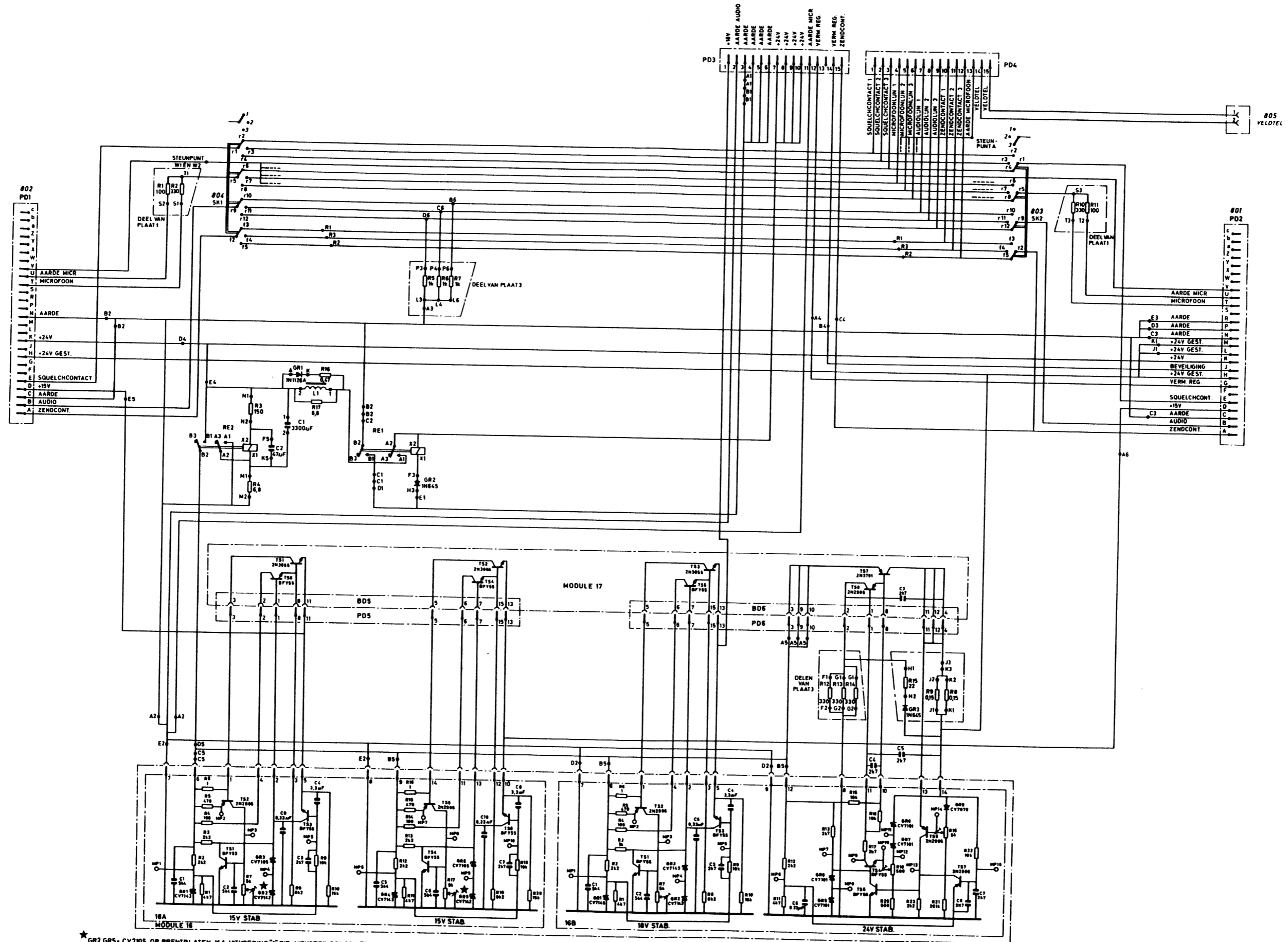
28B

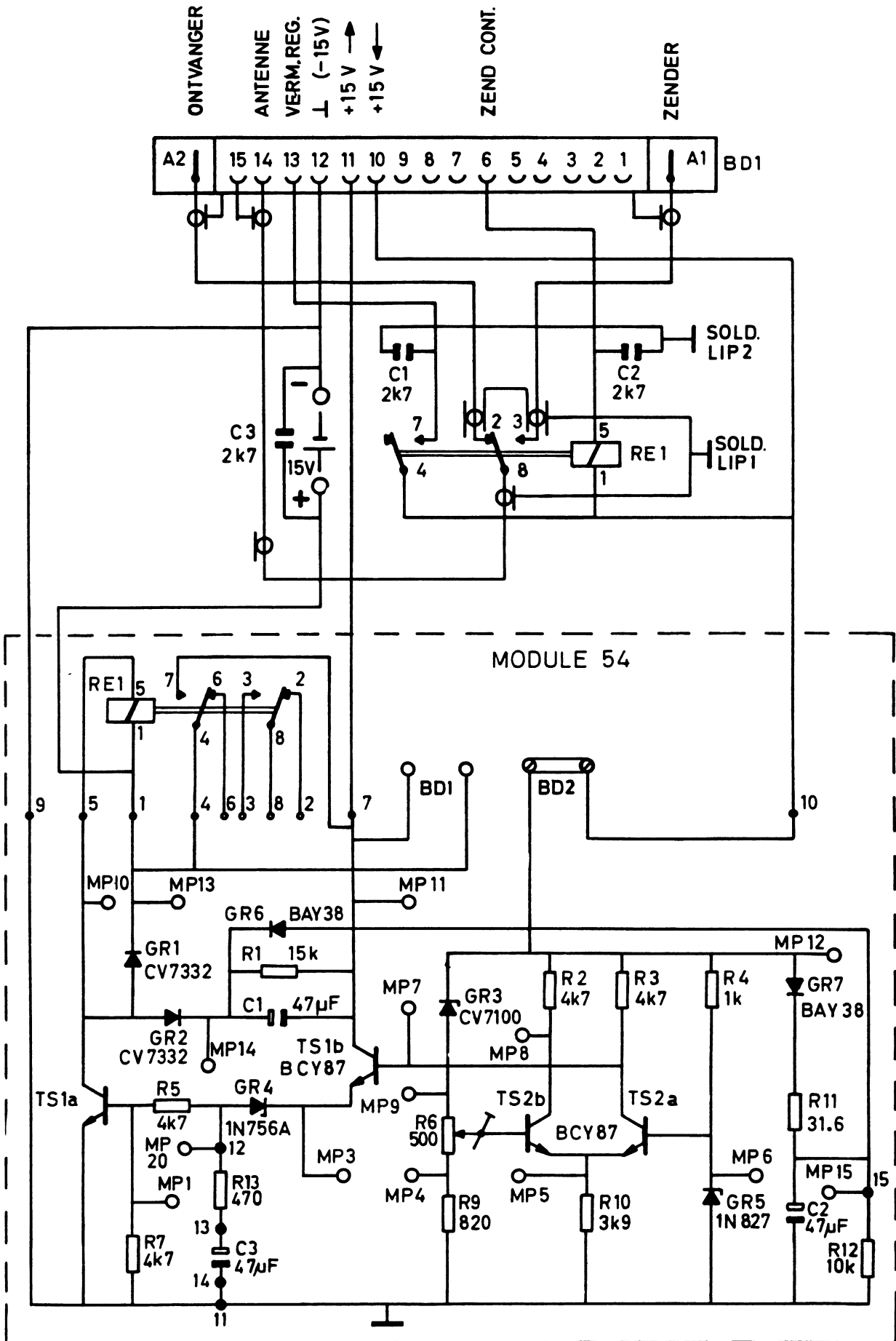


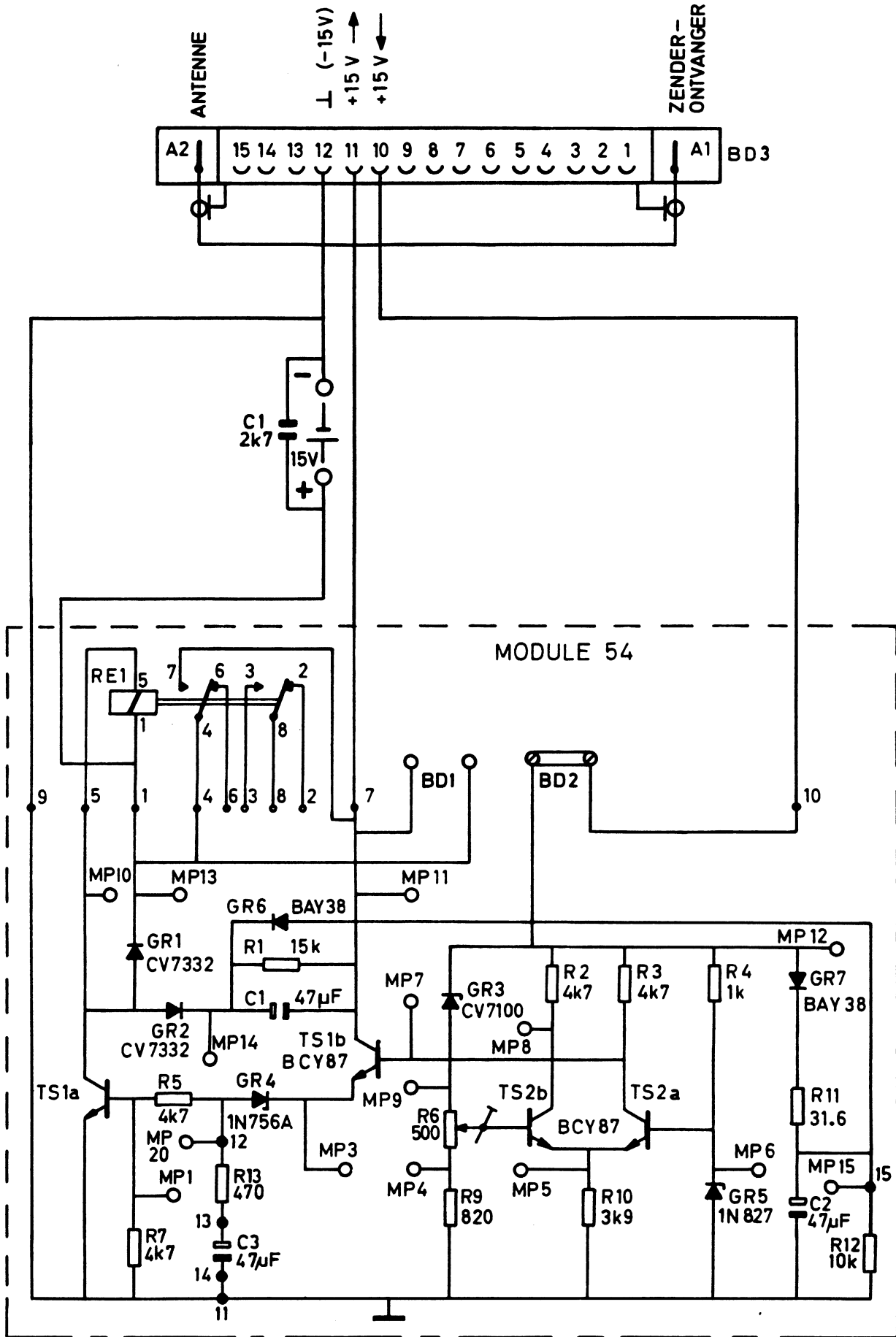


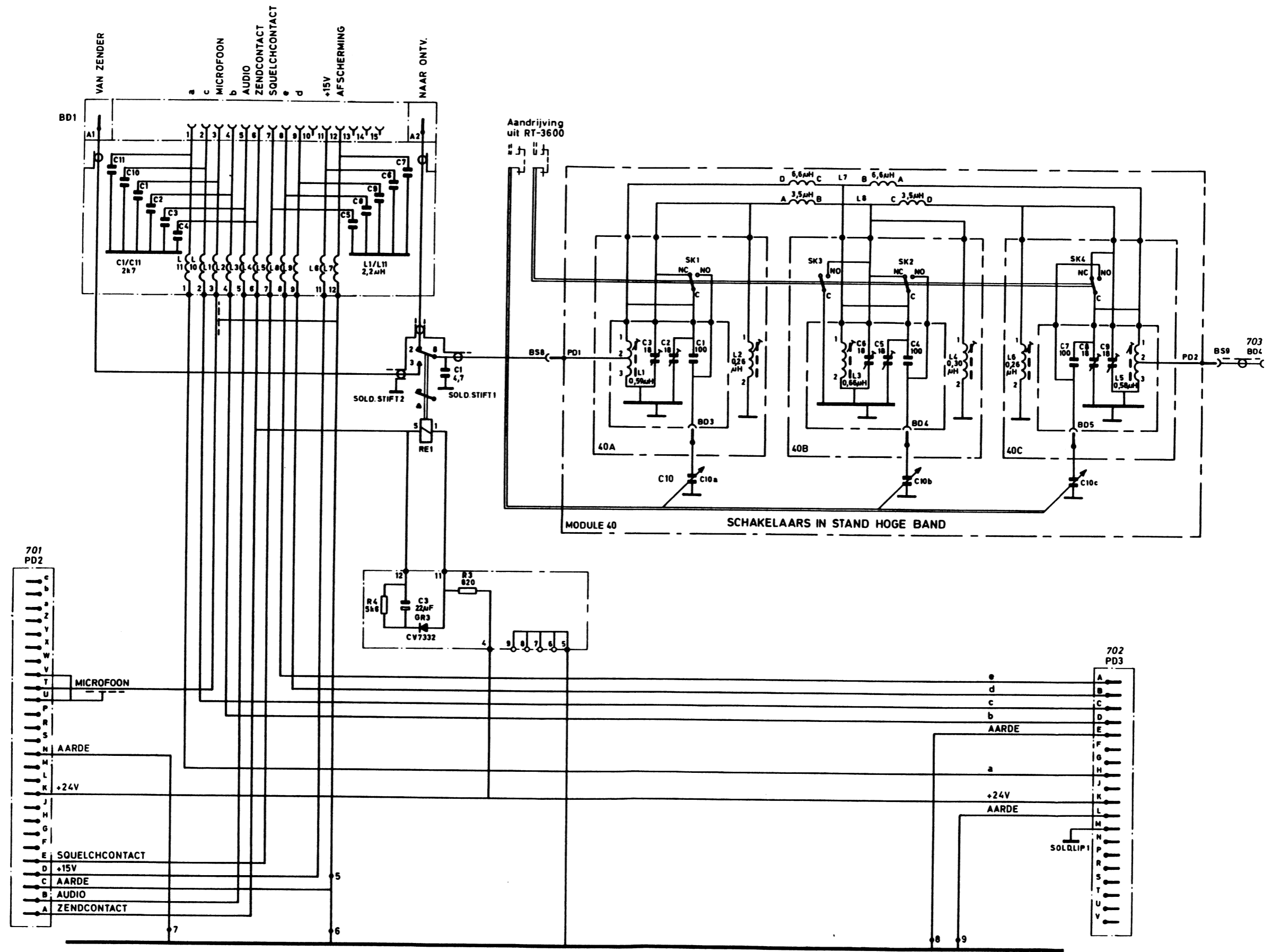


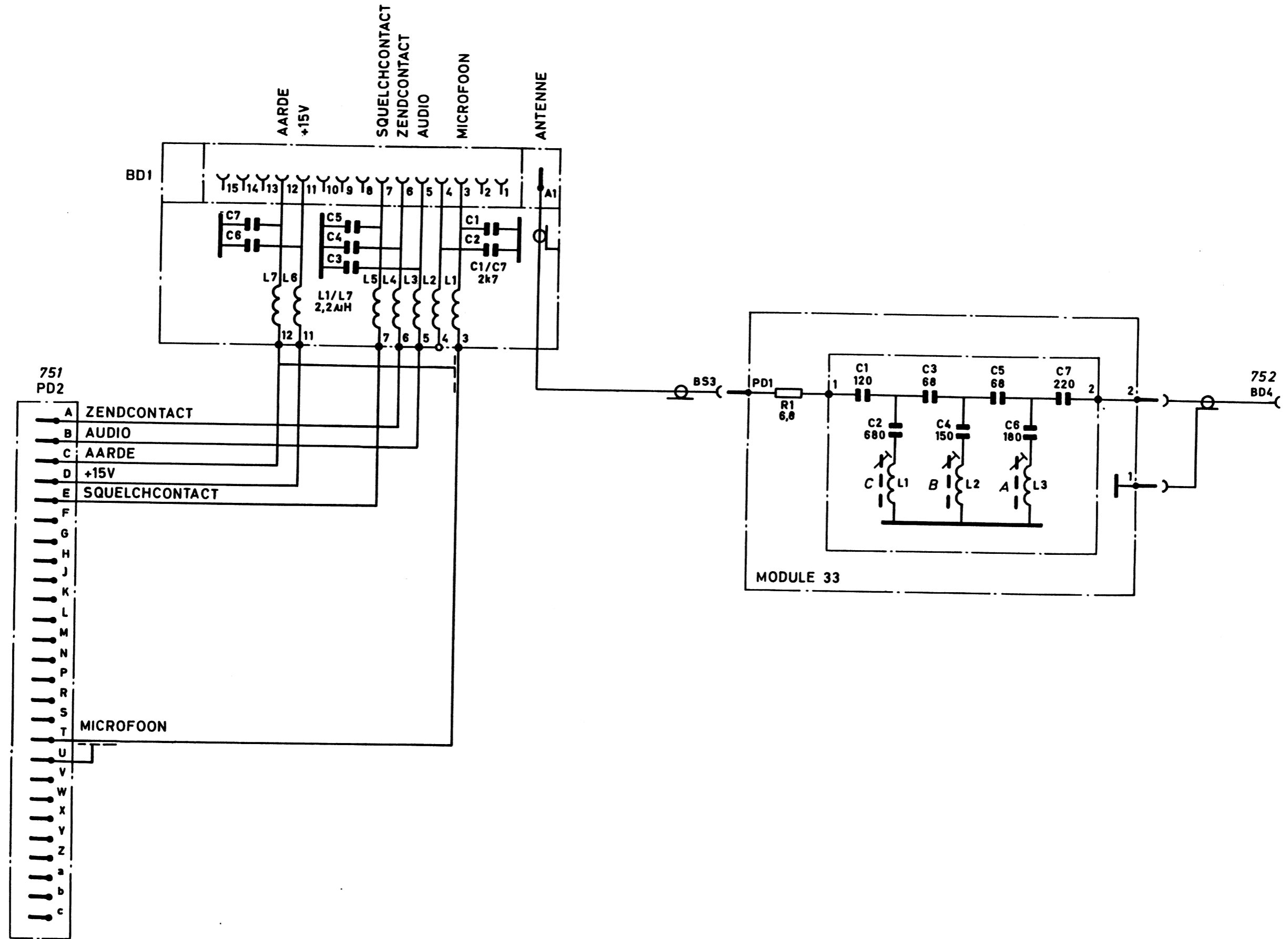




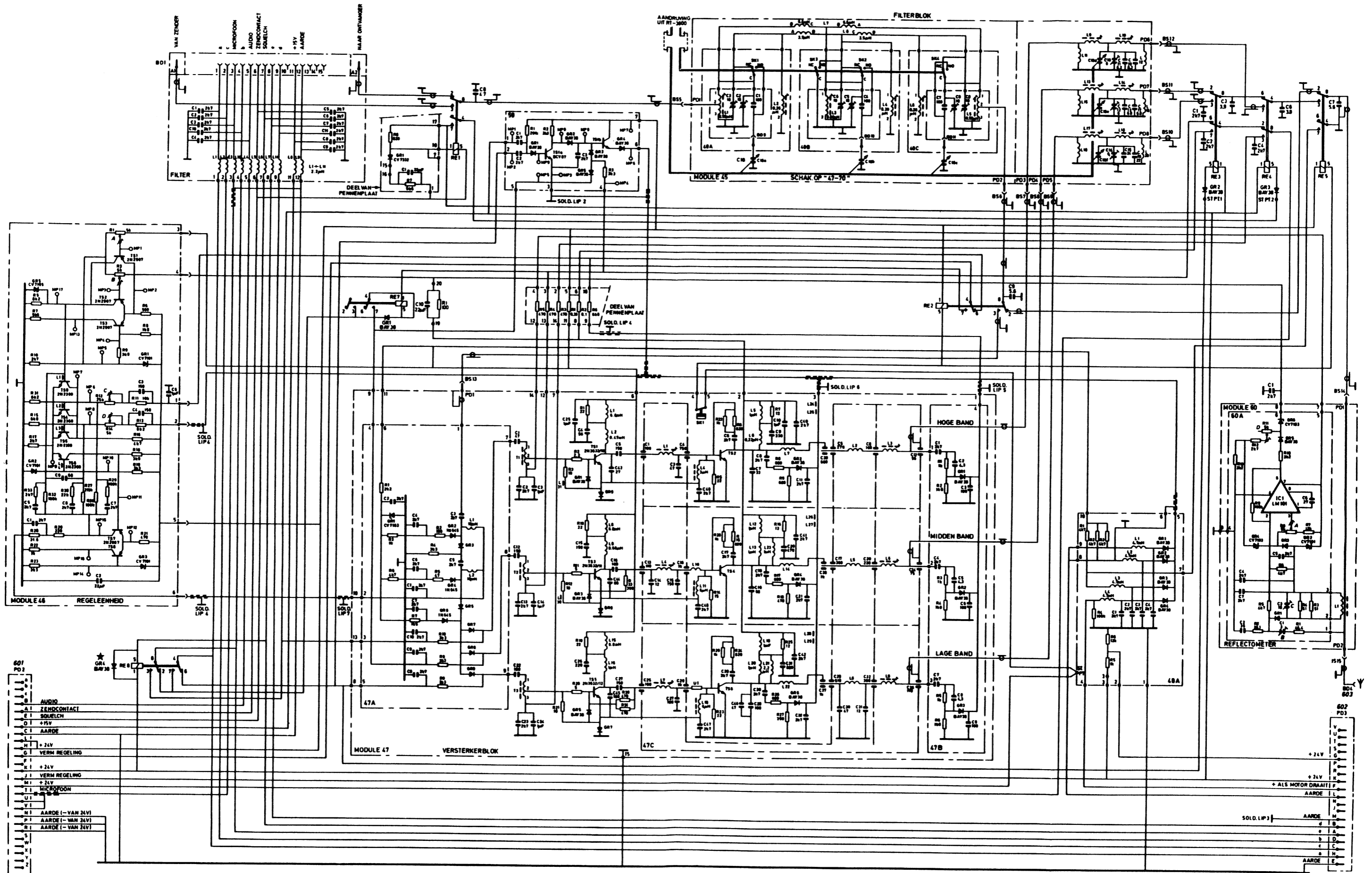








TEKENING 21

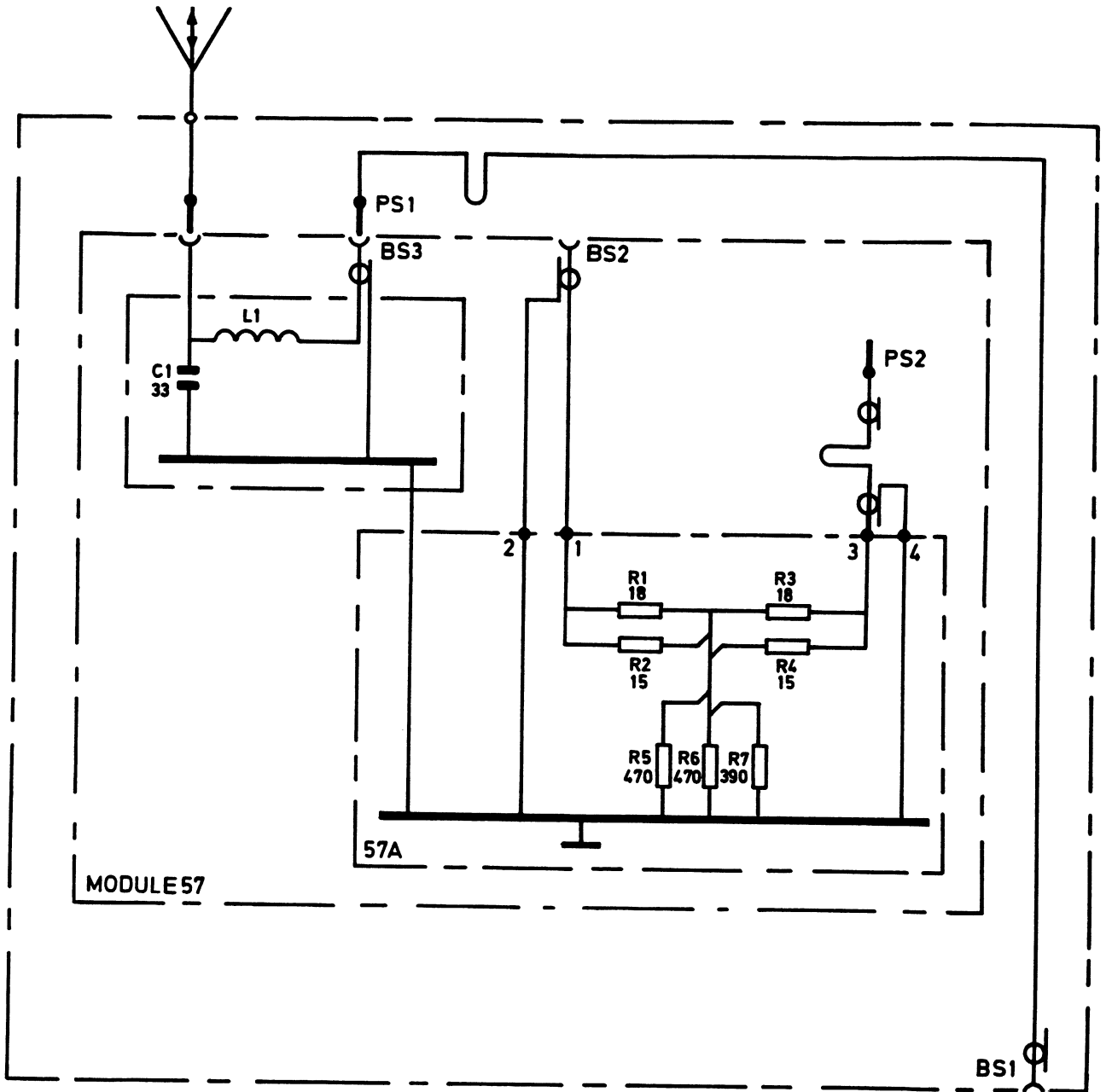


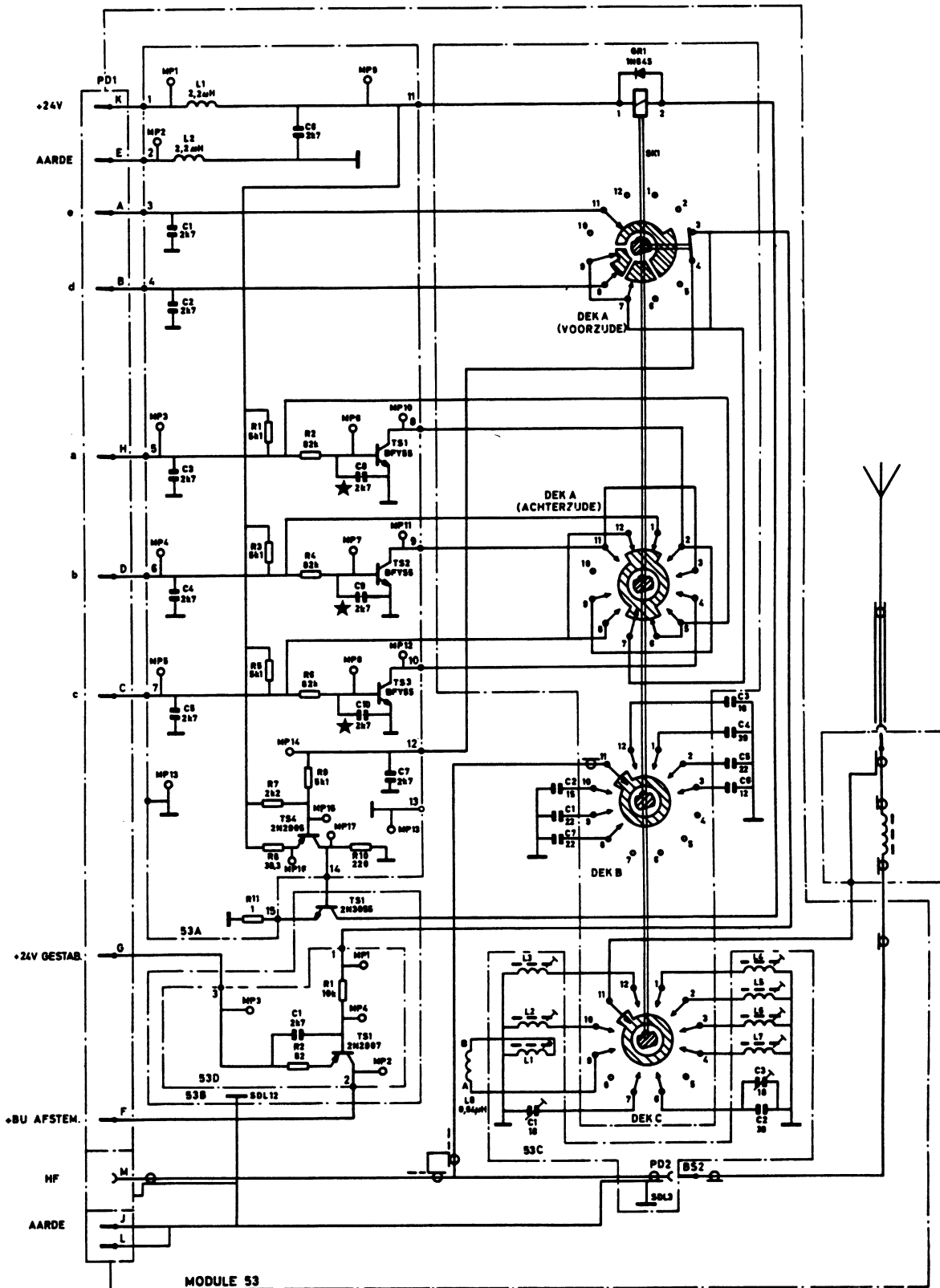
TEKENING 22

MERK!
 7801020
 0050020
 RE12,24,27

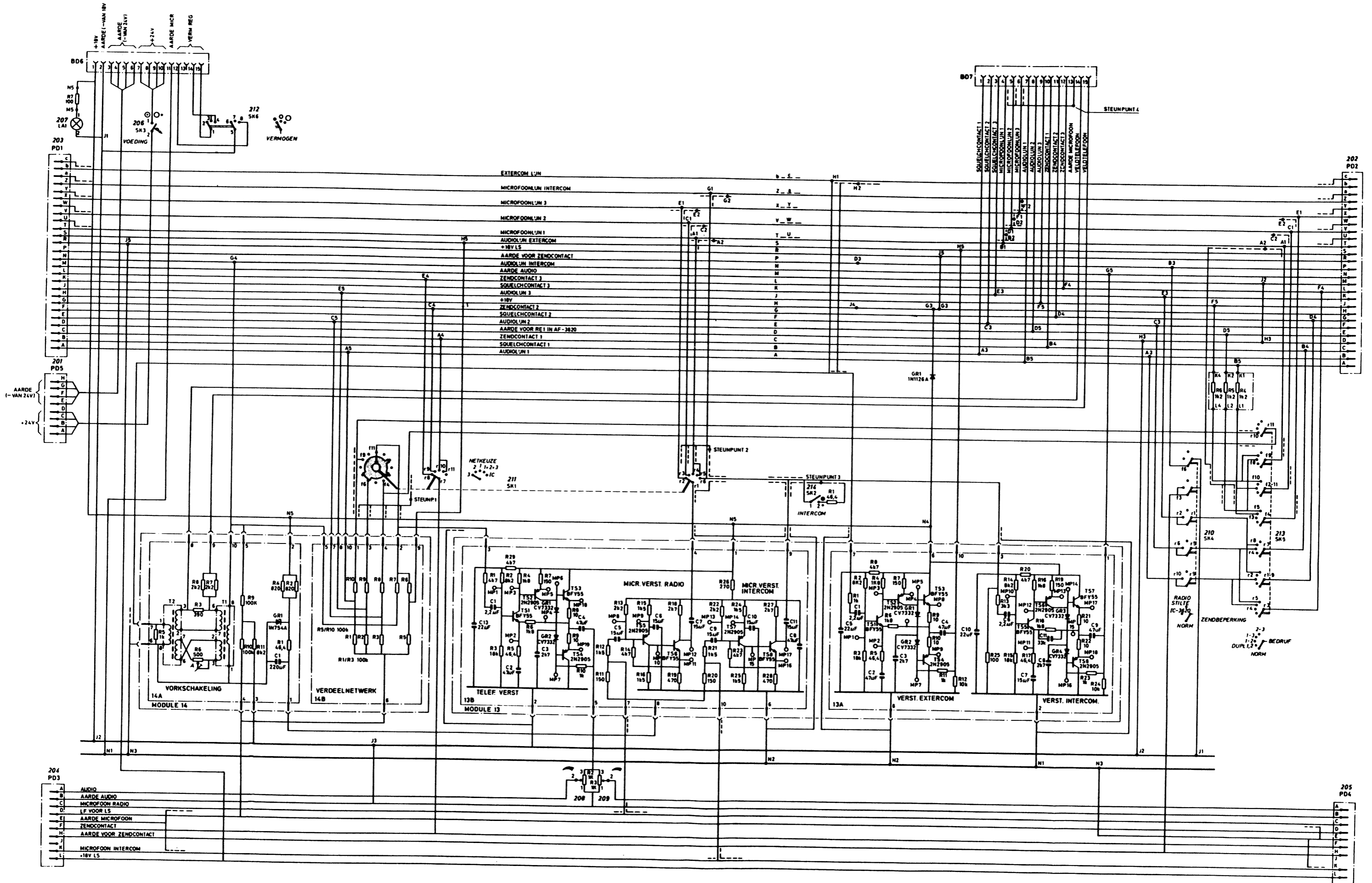
★ GR4 ZIE UITVOERINGSVORMEN

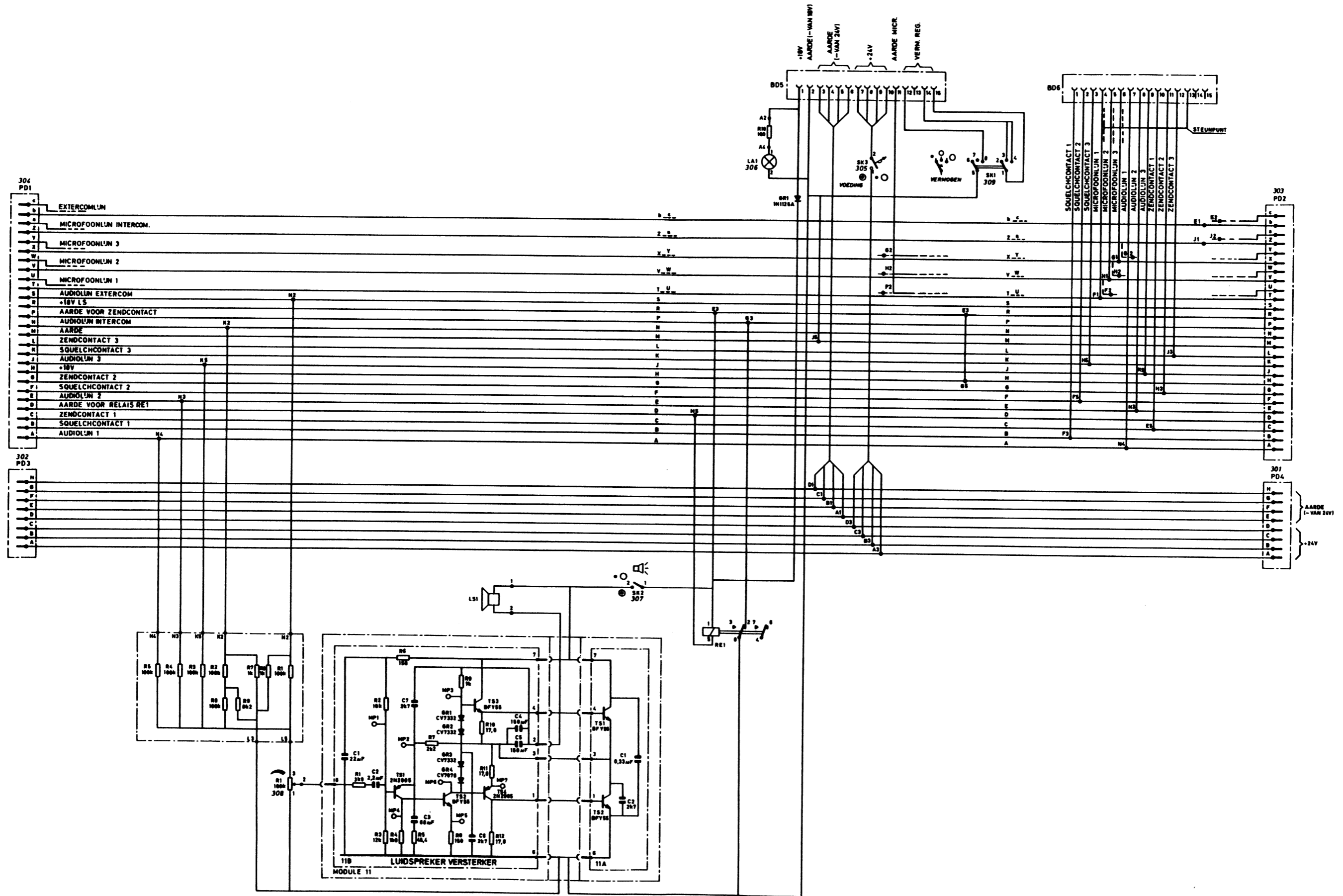
SCHEMA HF. VERSTERKER AM-3600

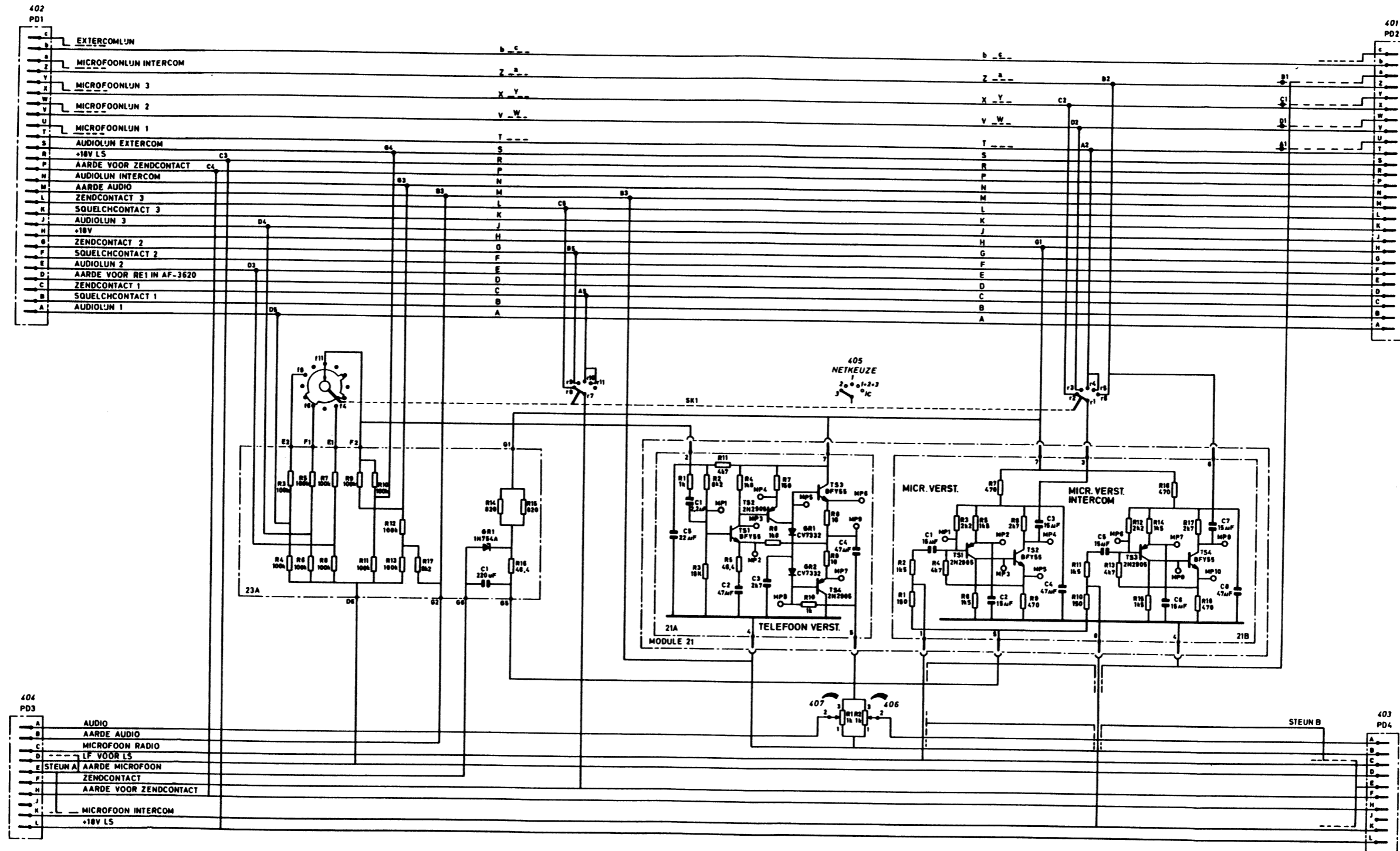


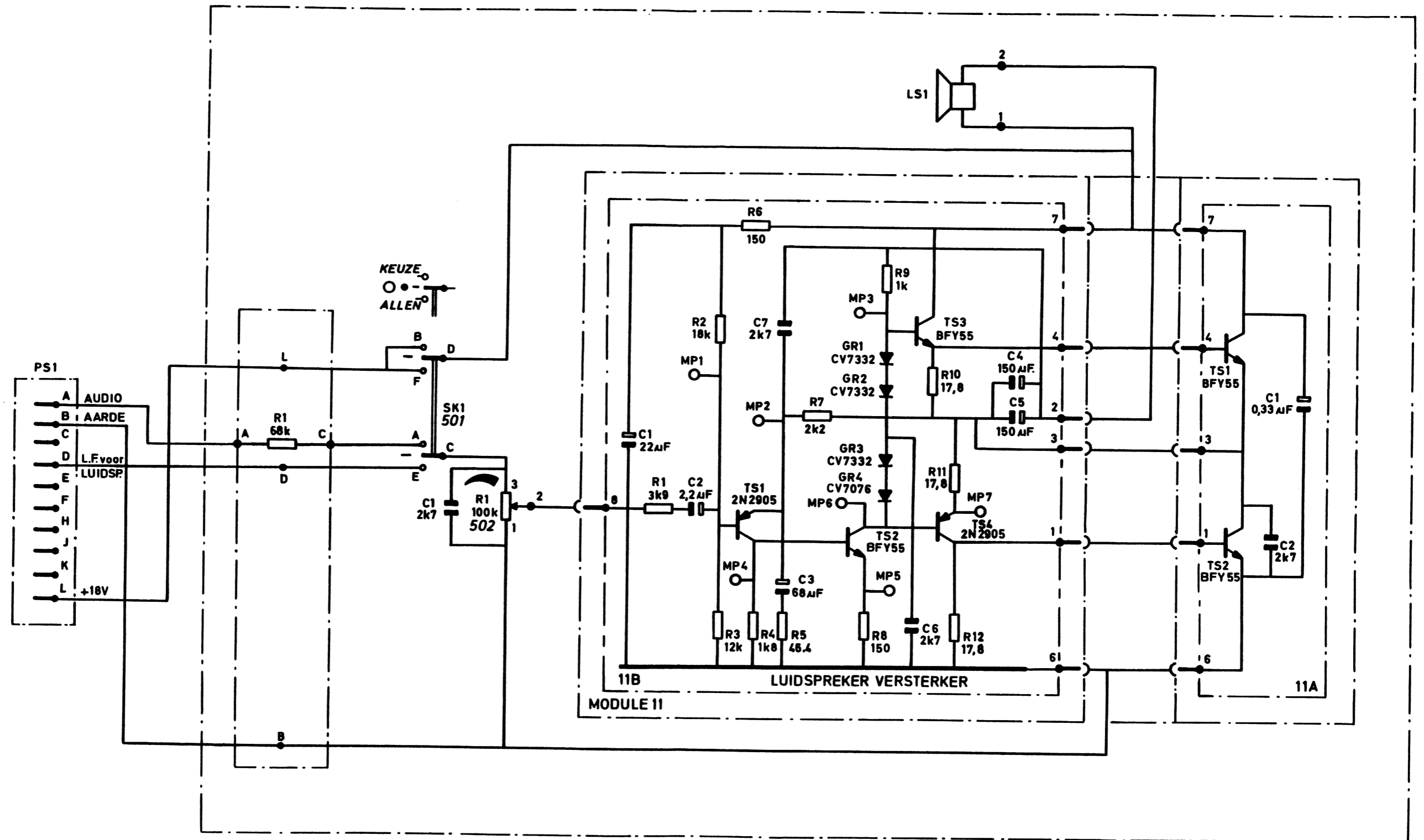


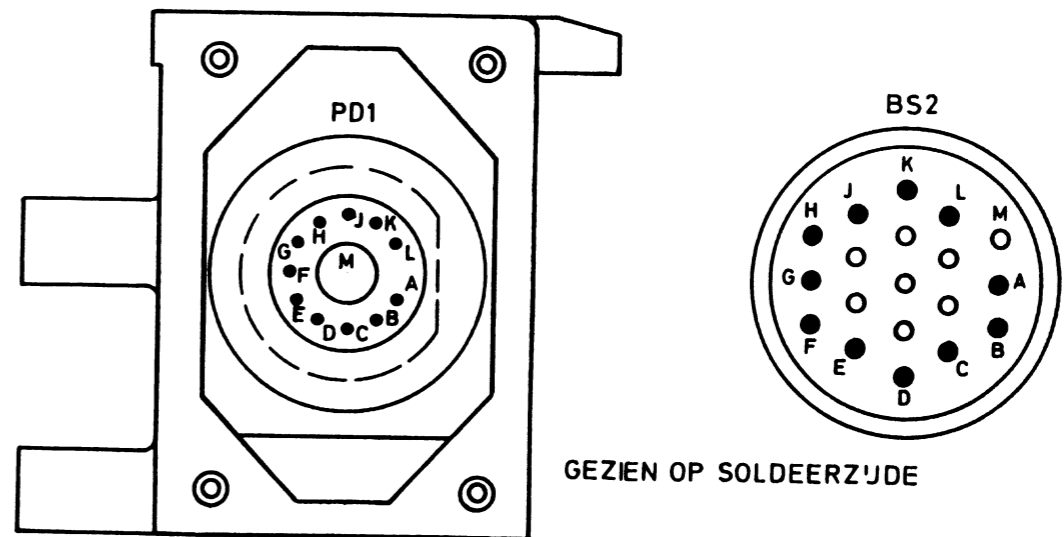
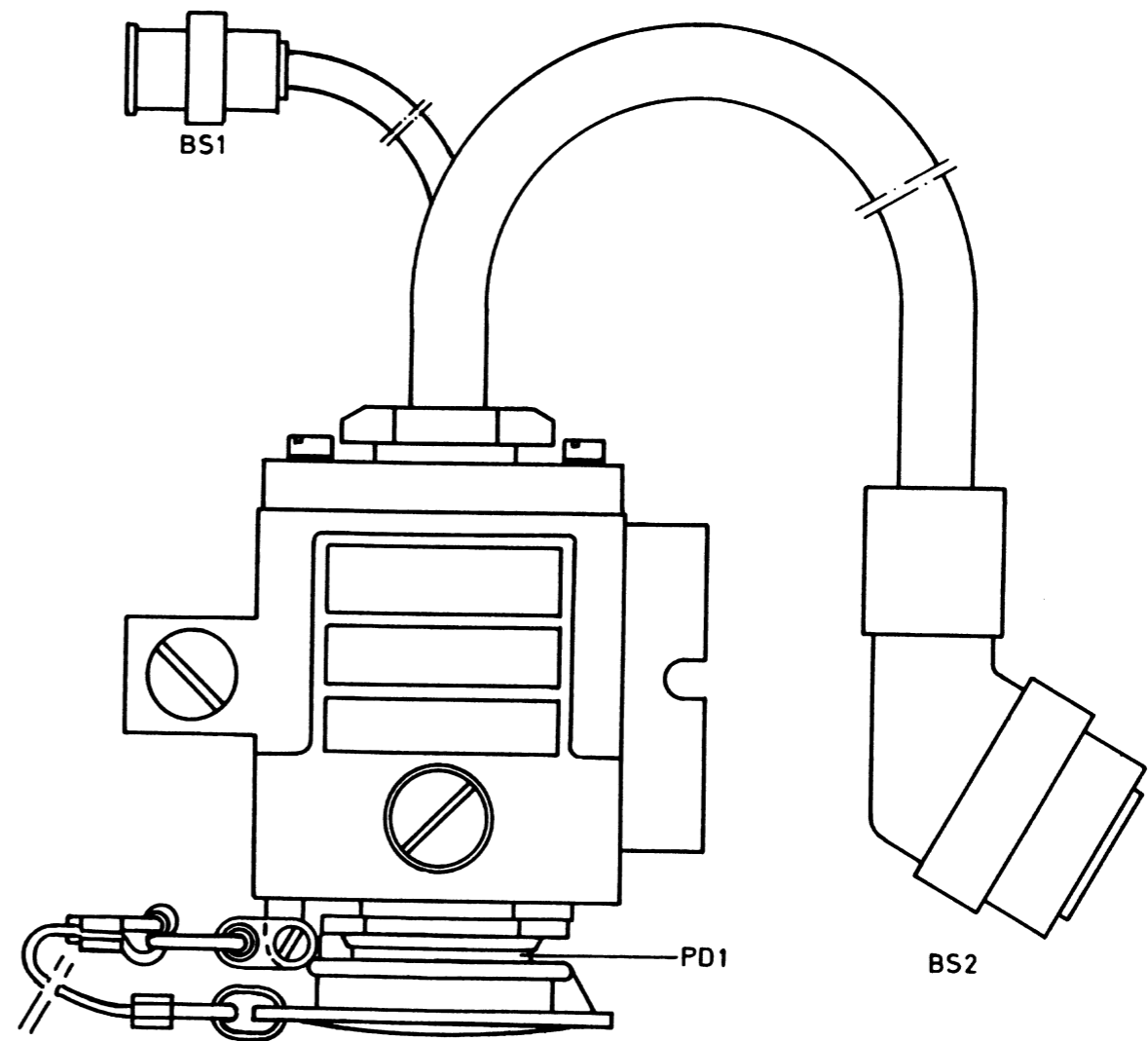
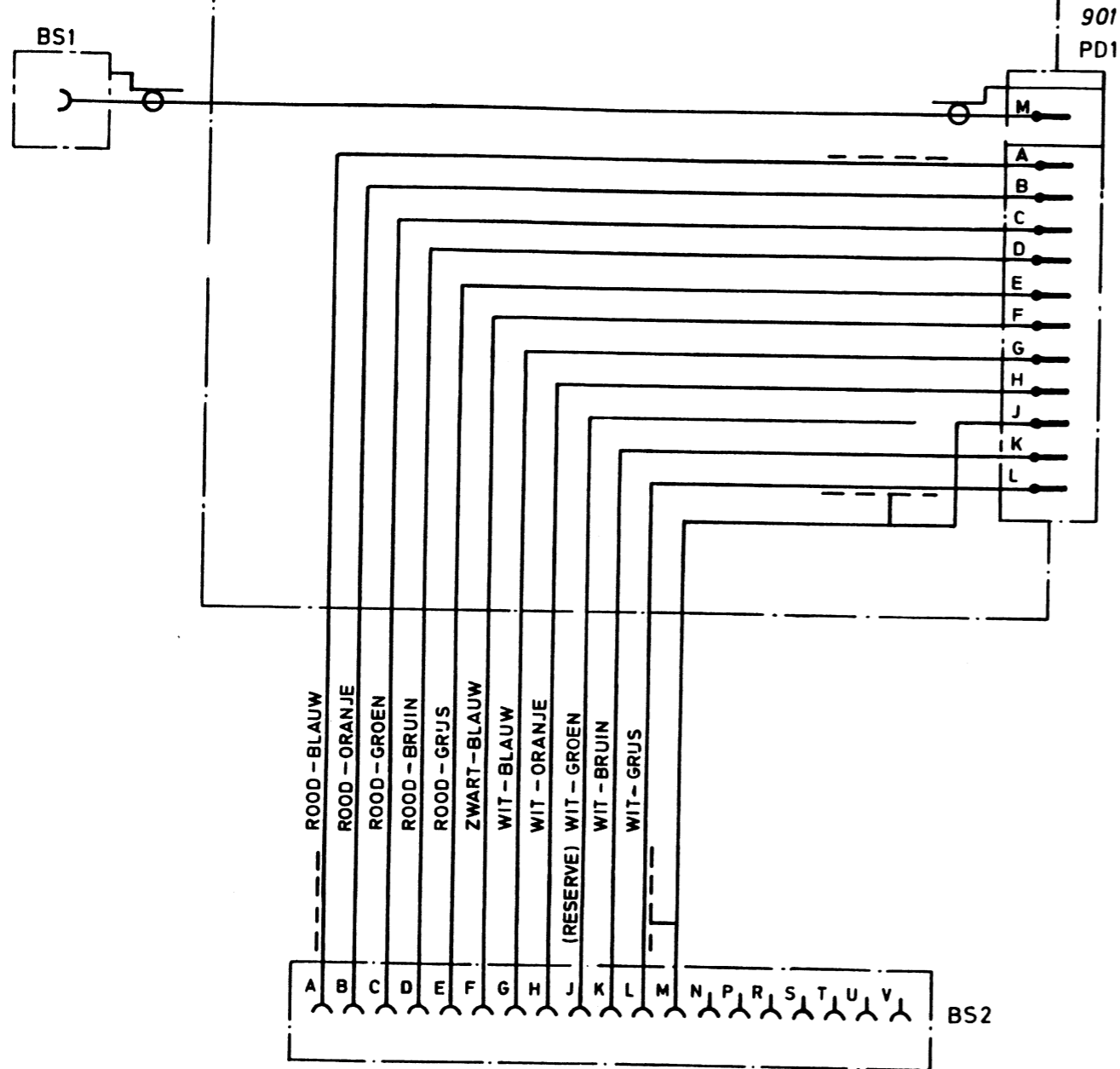
*C8,C9,C10 = GR1,GR2,GR3 (BAY38) OP PRENTPLATEN 53A UITVOERING¹⁾, ZIE UITVOERINGSVORMEN.



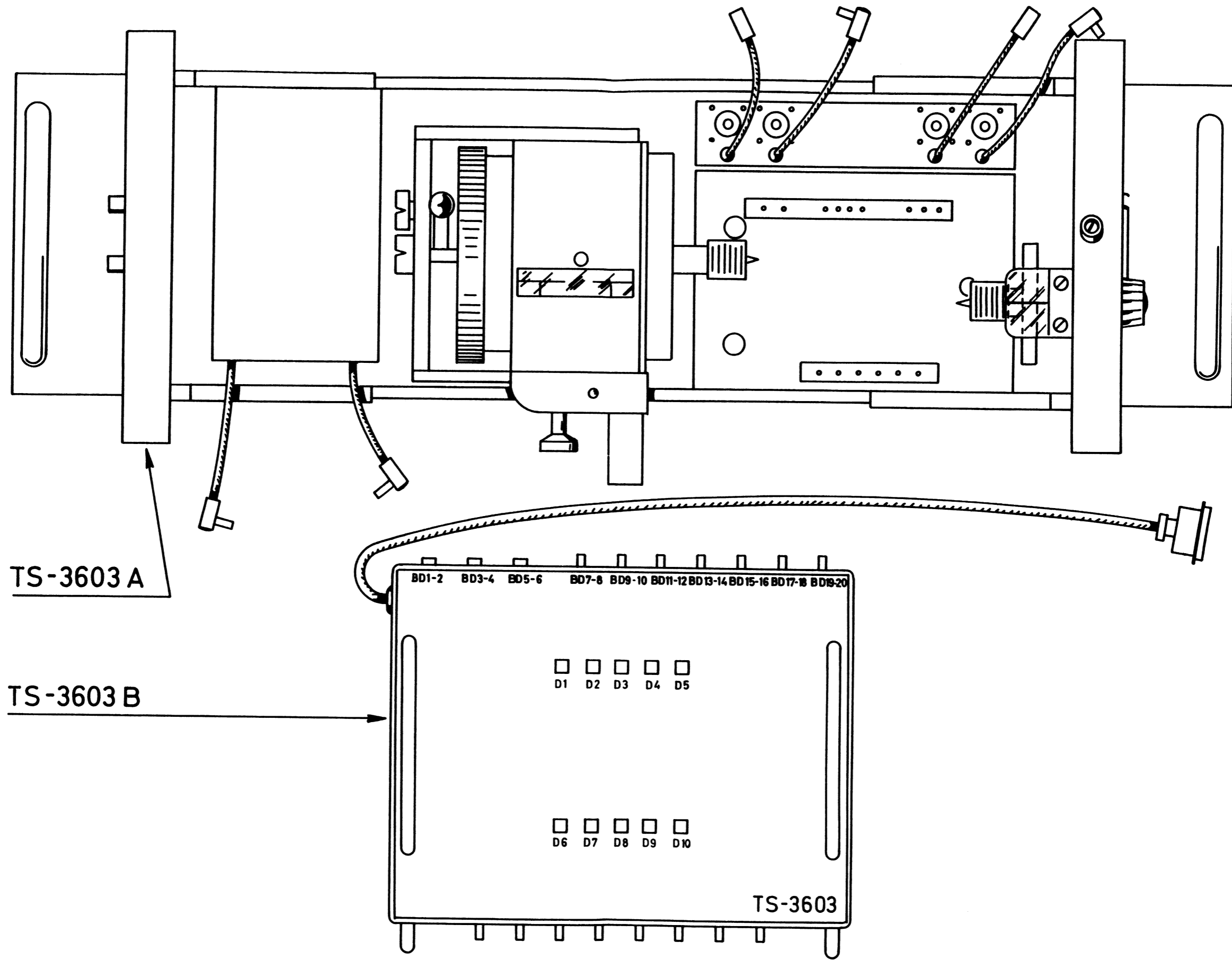


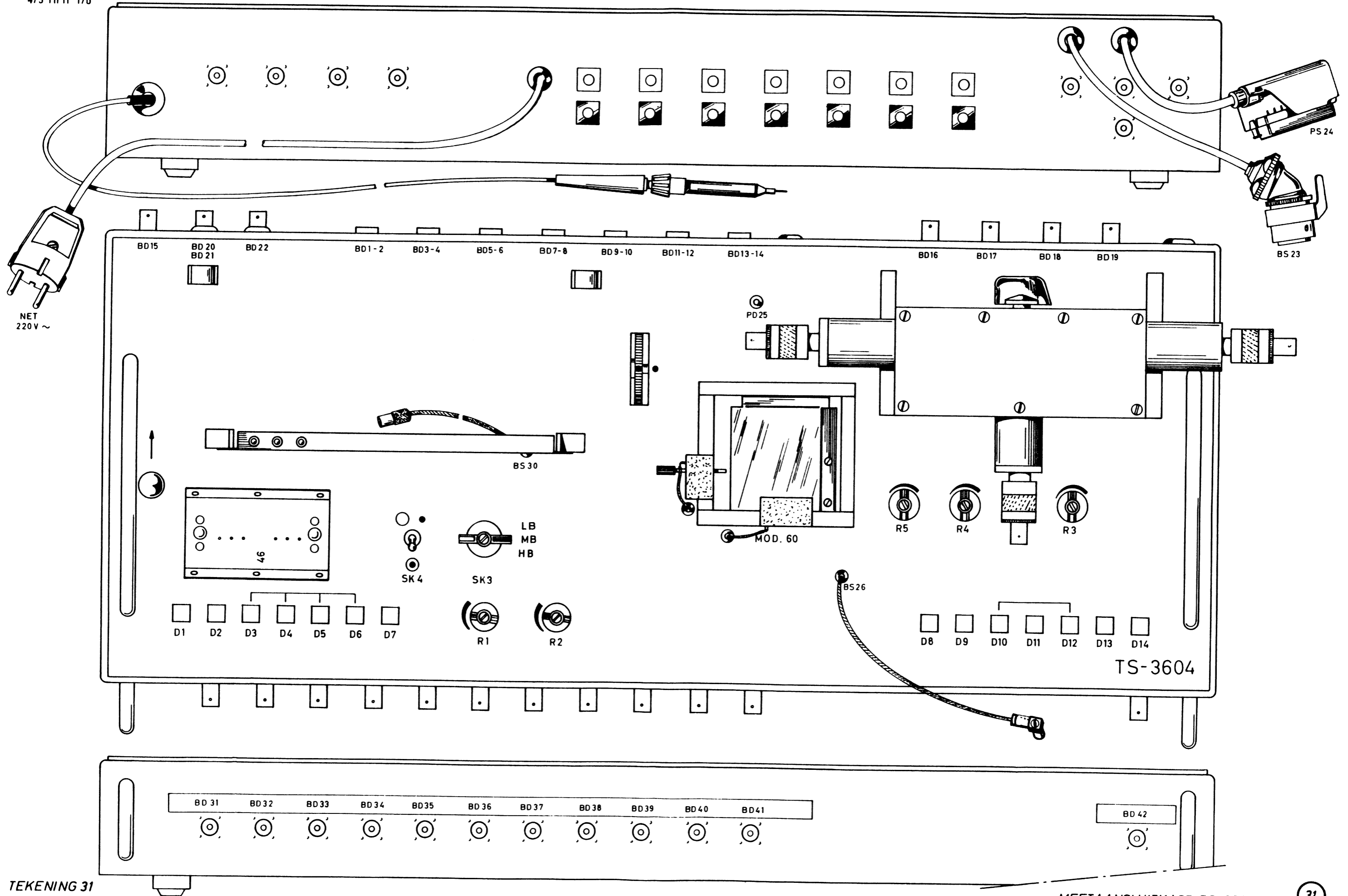


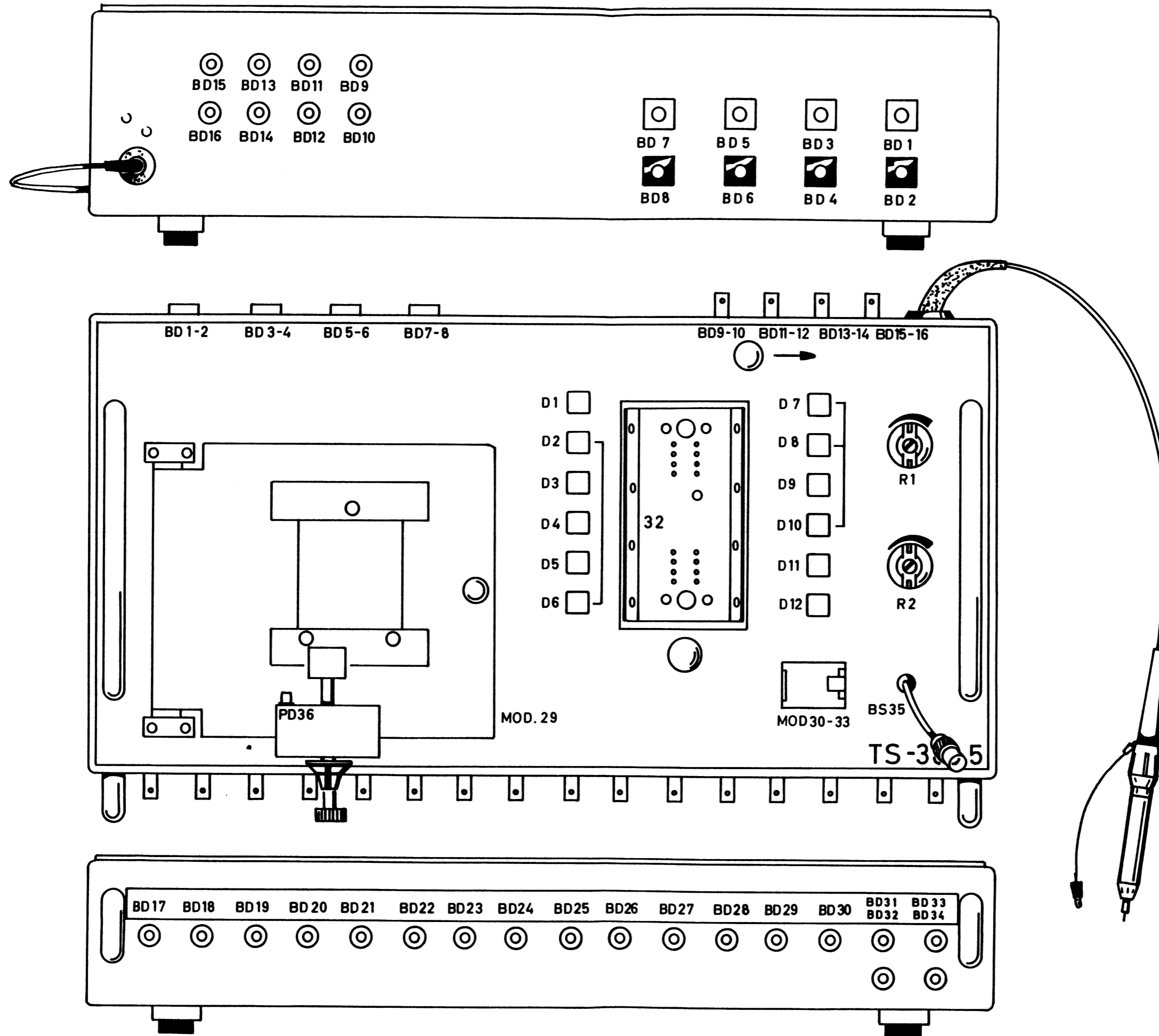


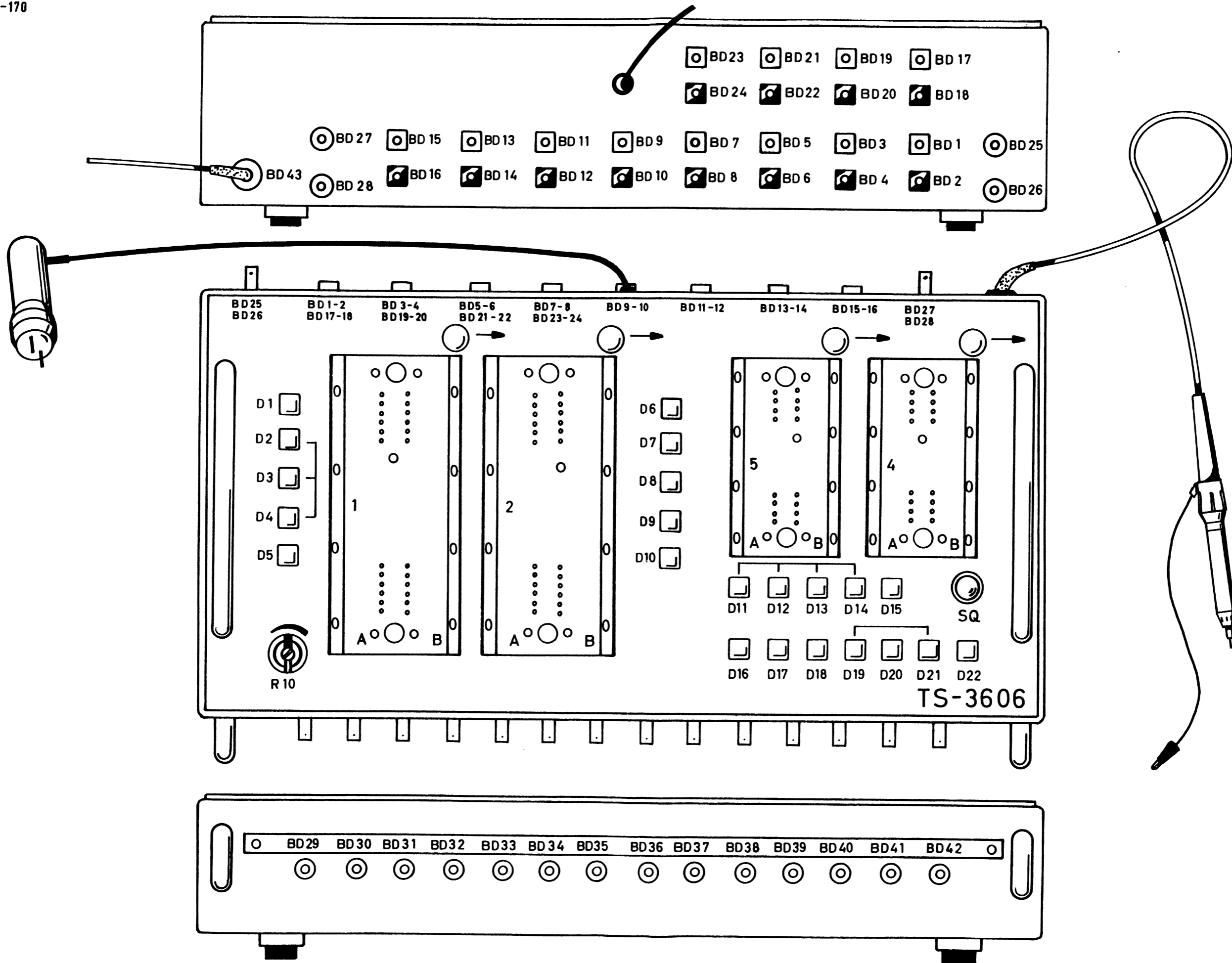


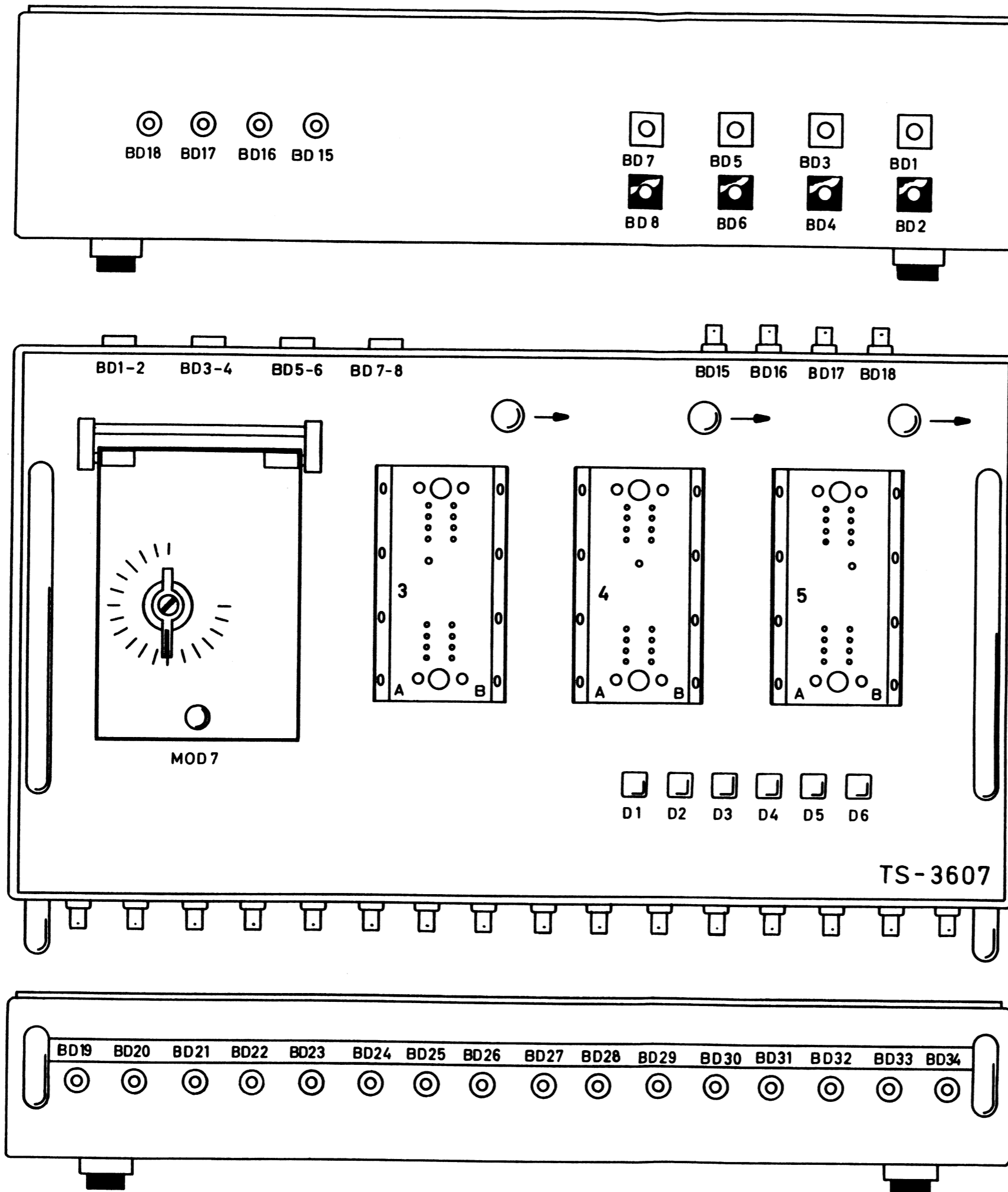
GEZIEN OP SOLDEERZIJDE



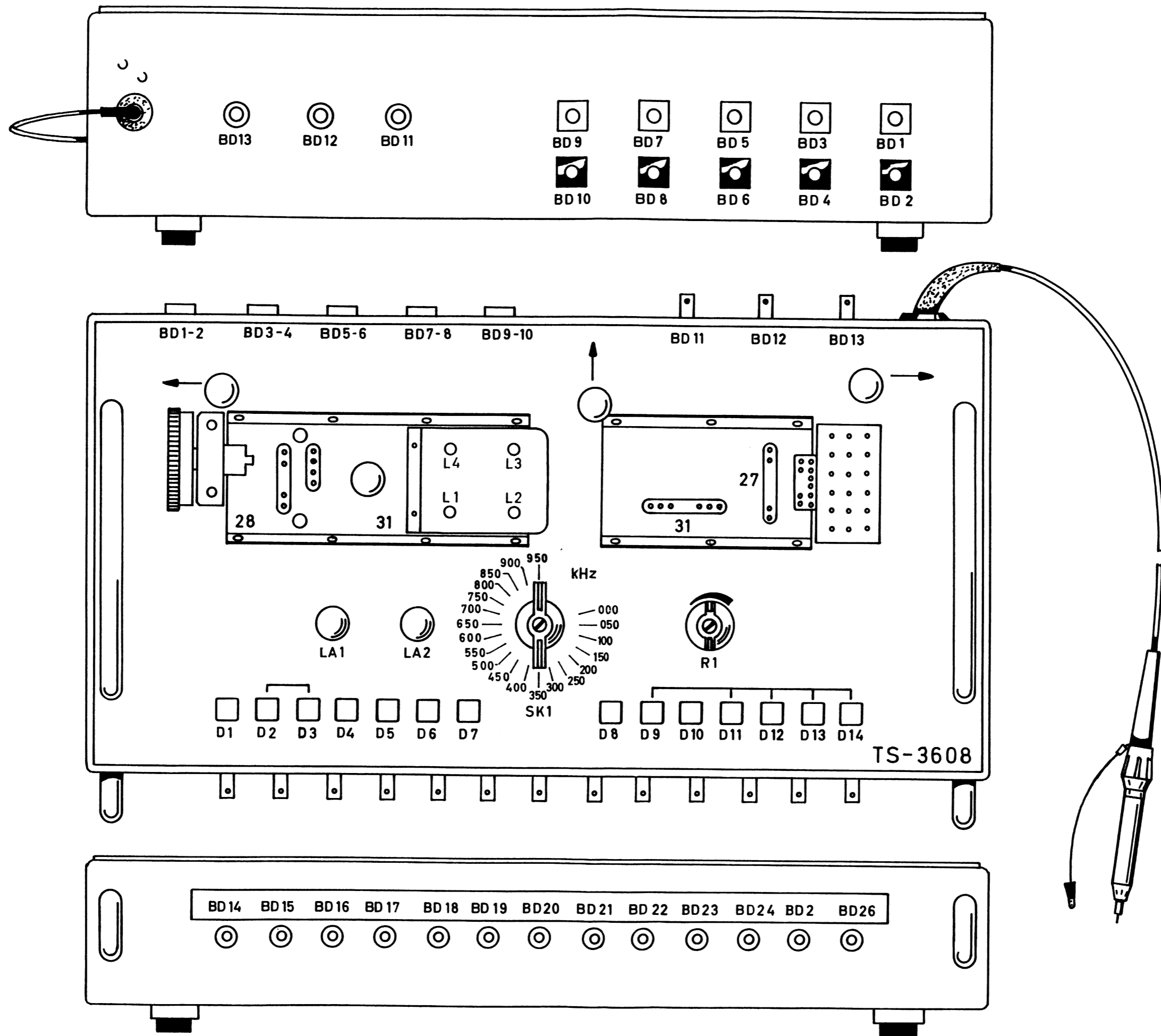


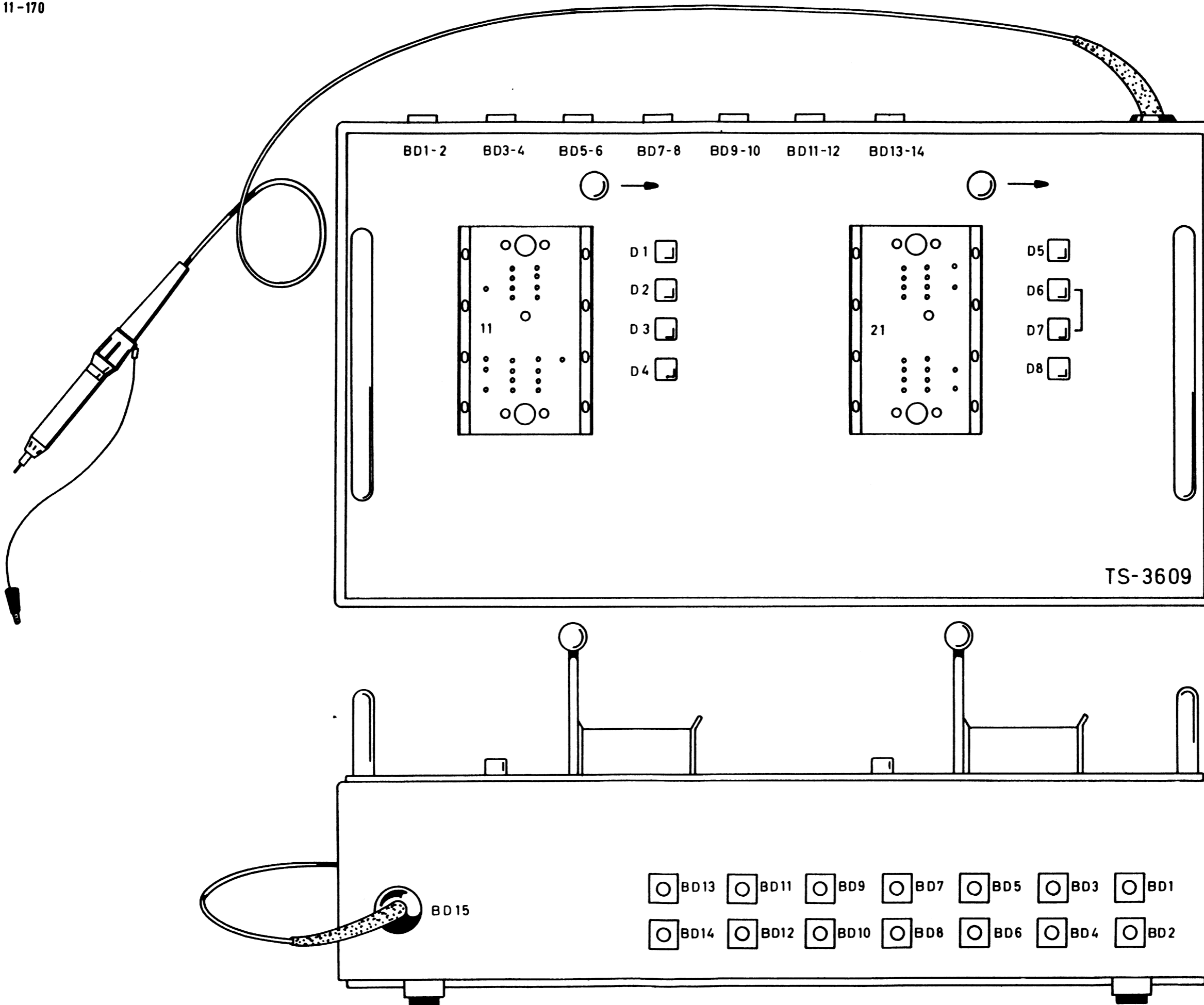


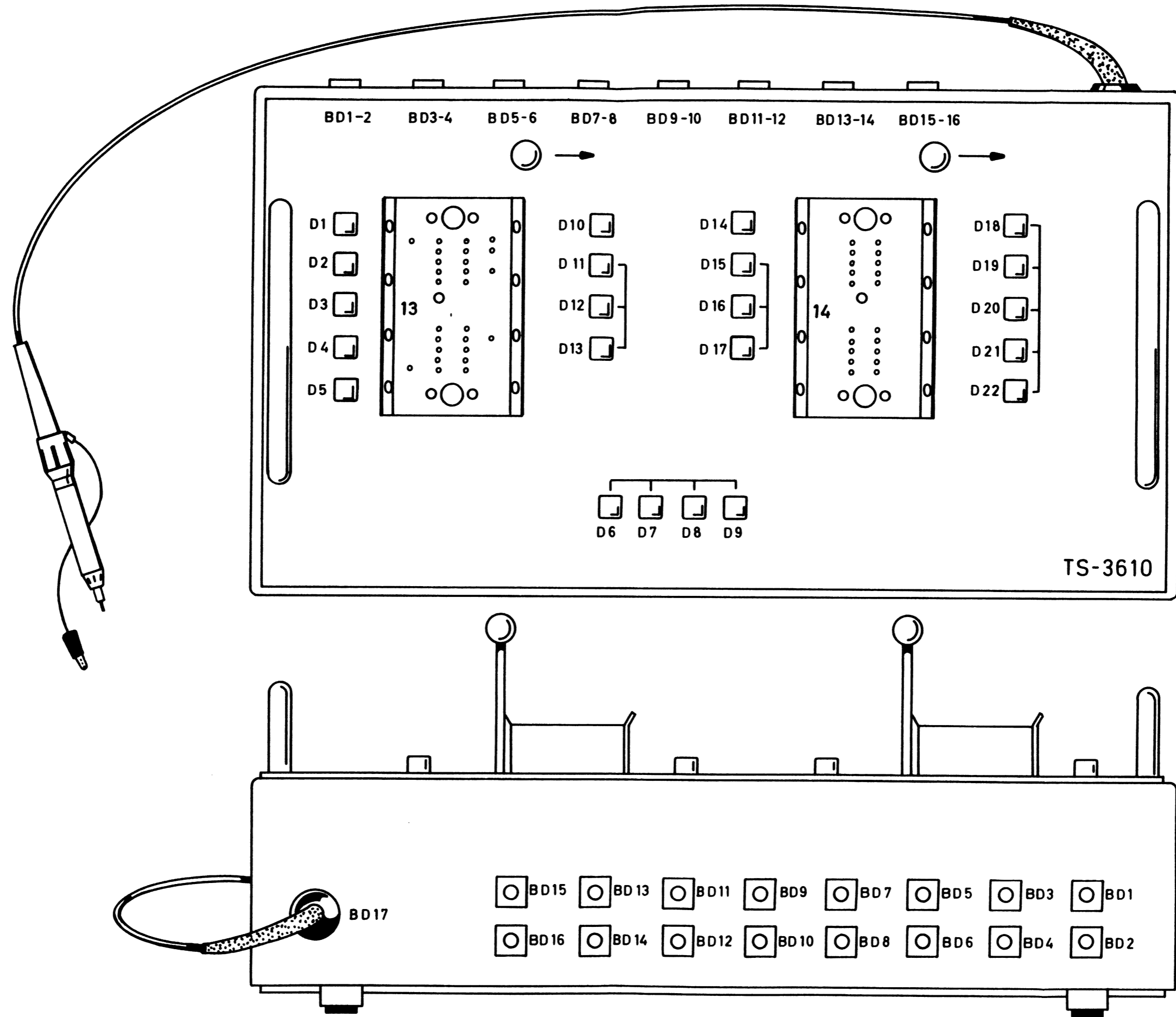


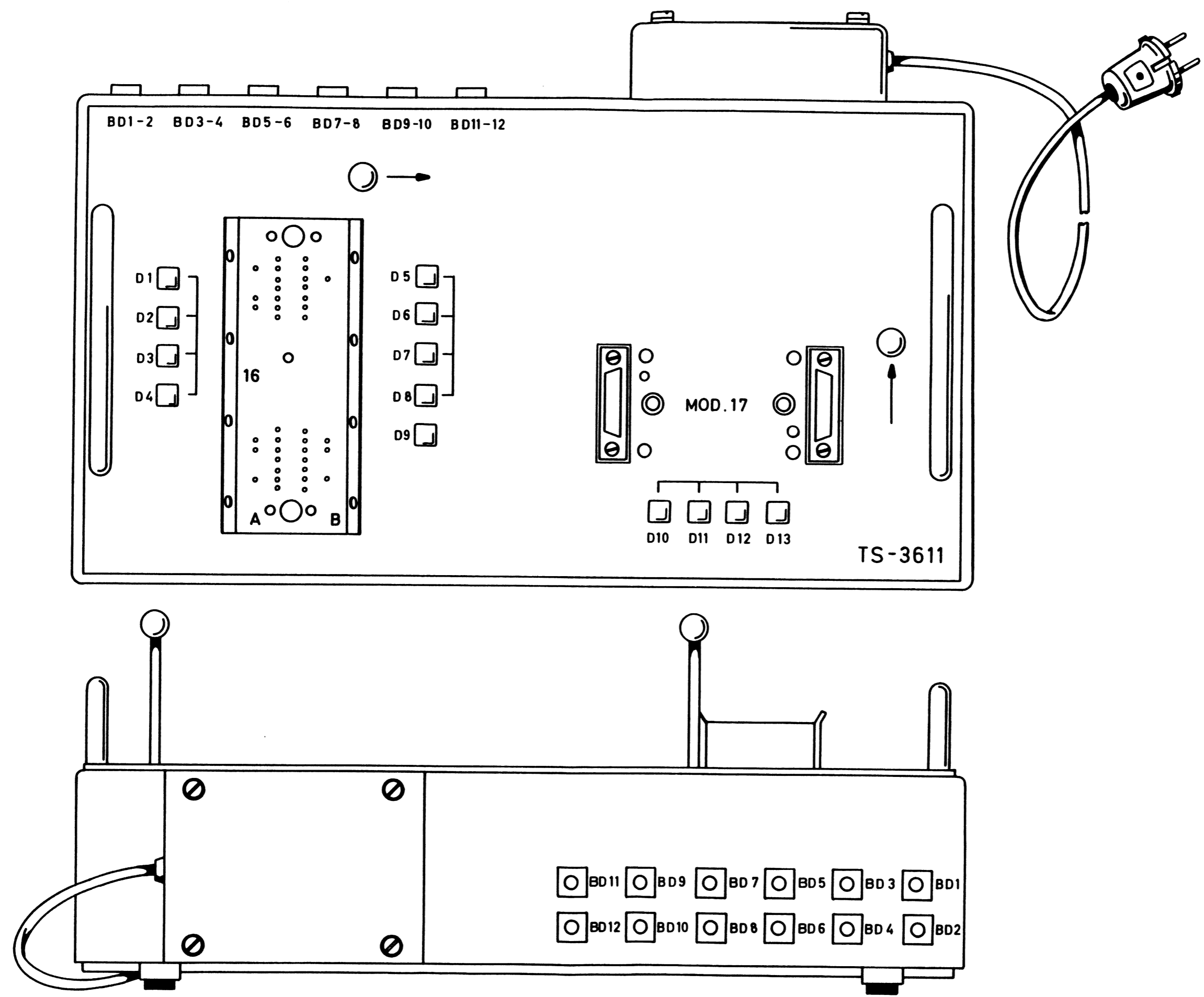


TEKENING 34

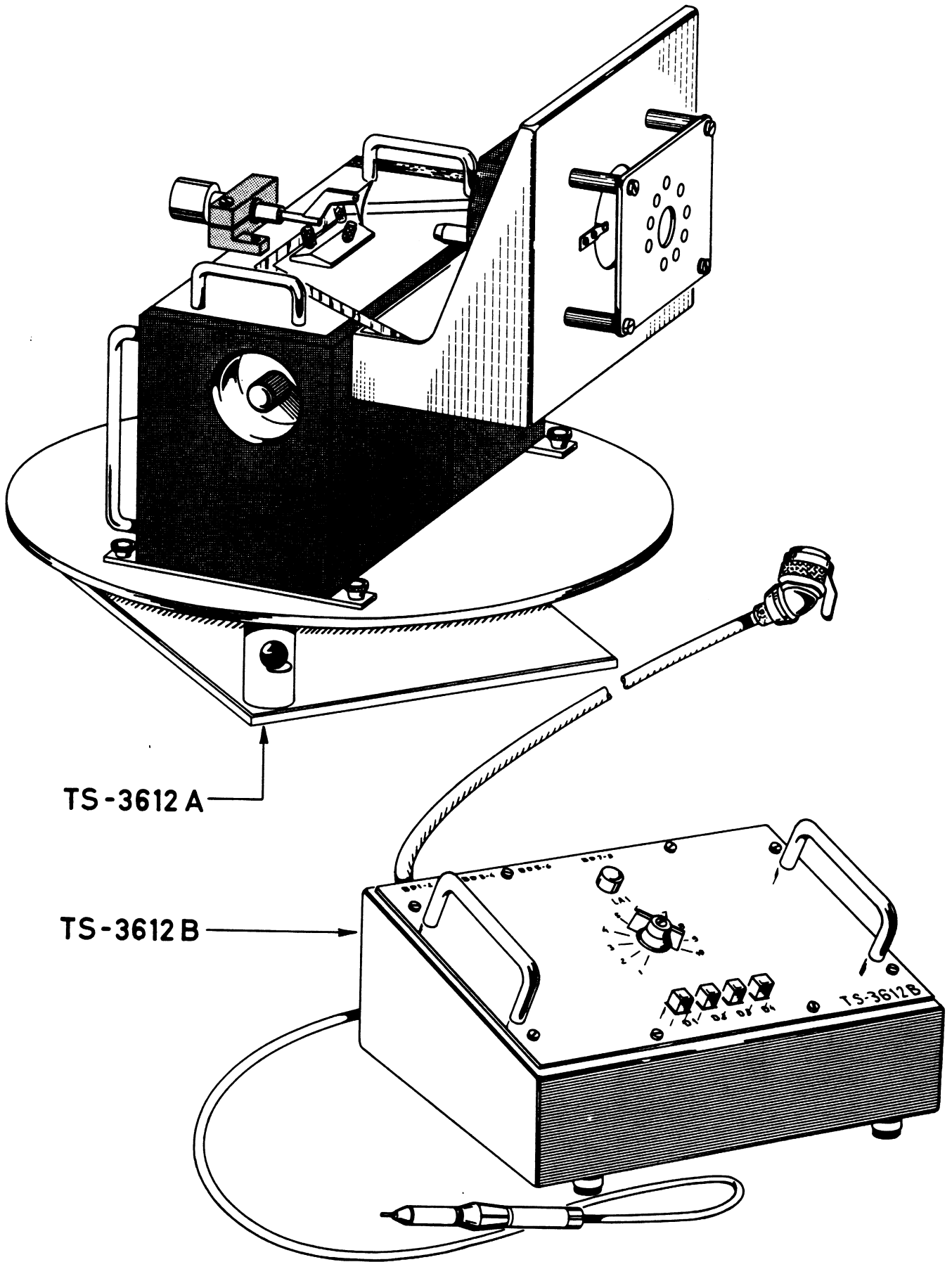






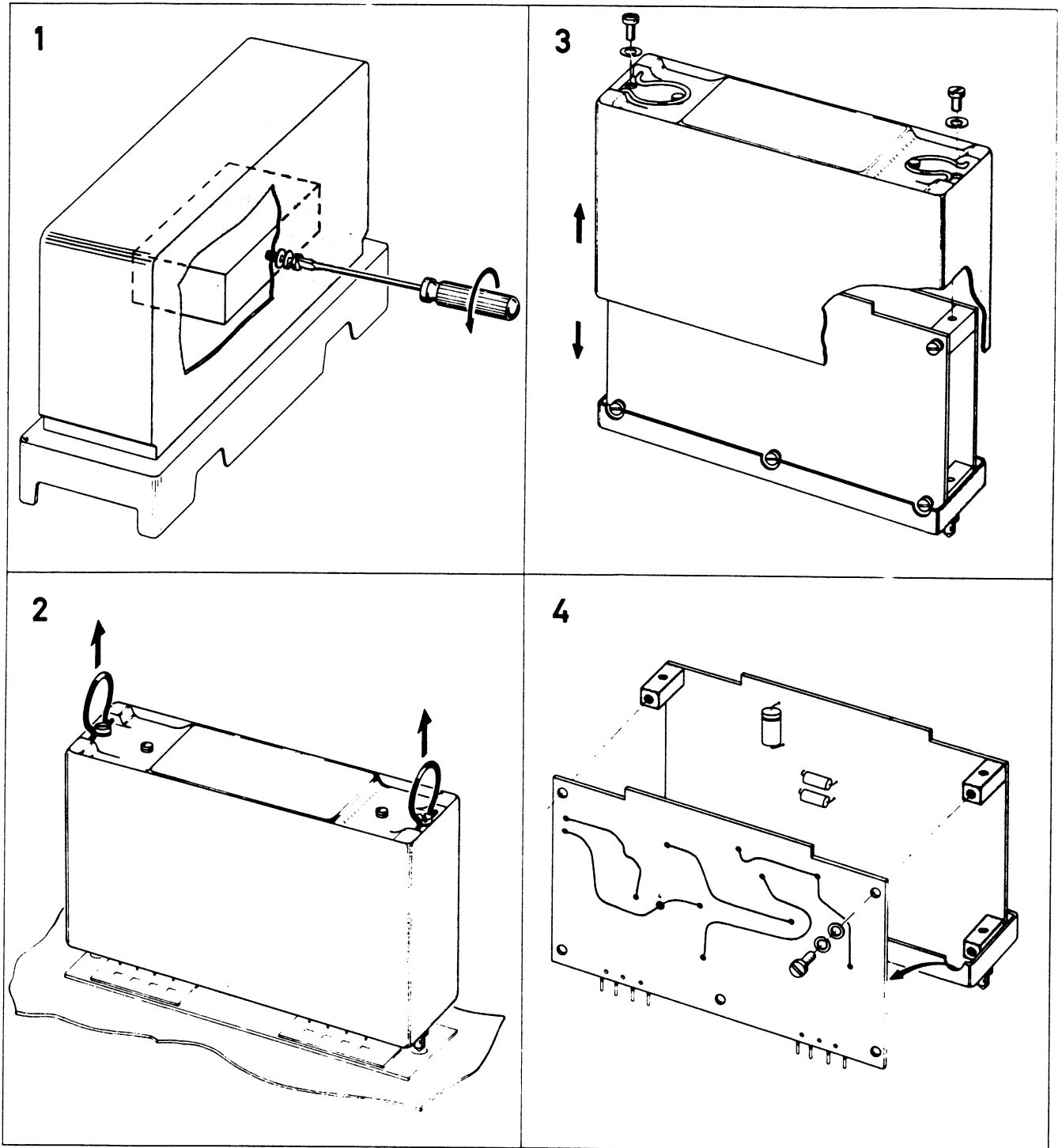


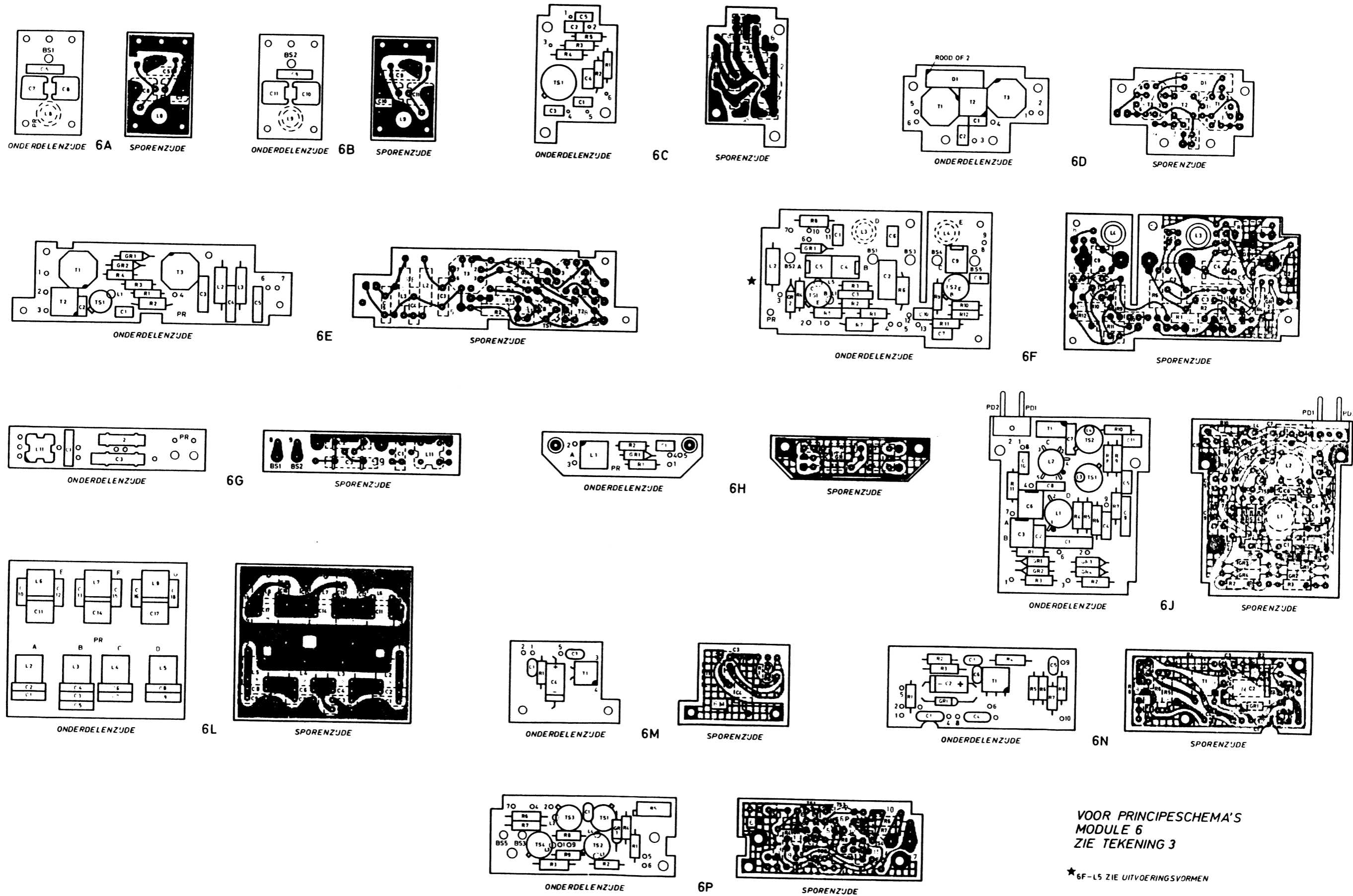
TEKENING 38



TS-3612 A

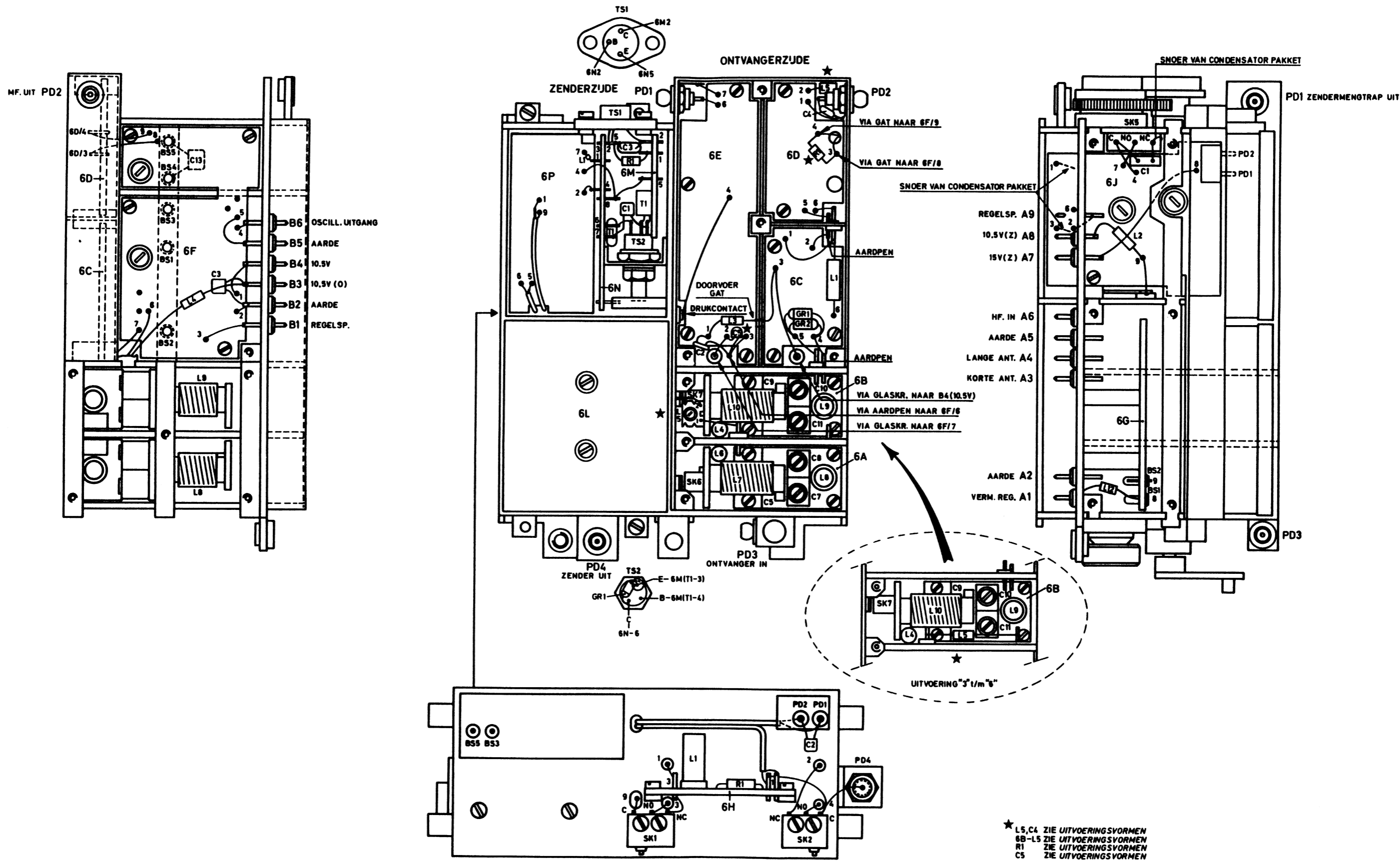
TS-3612 B

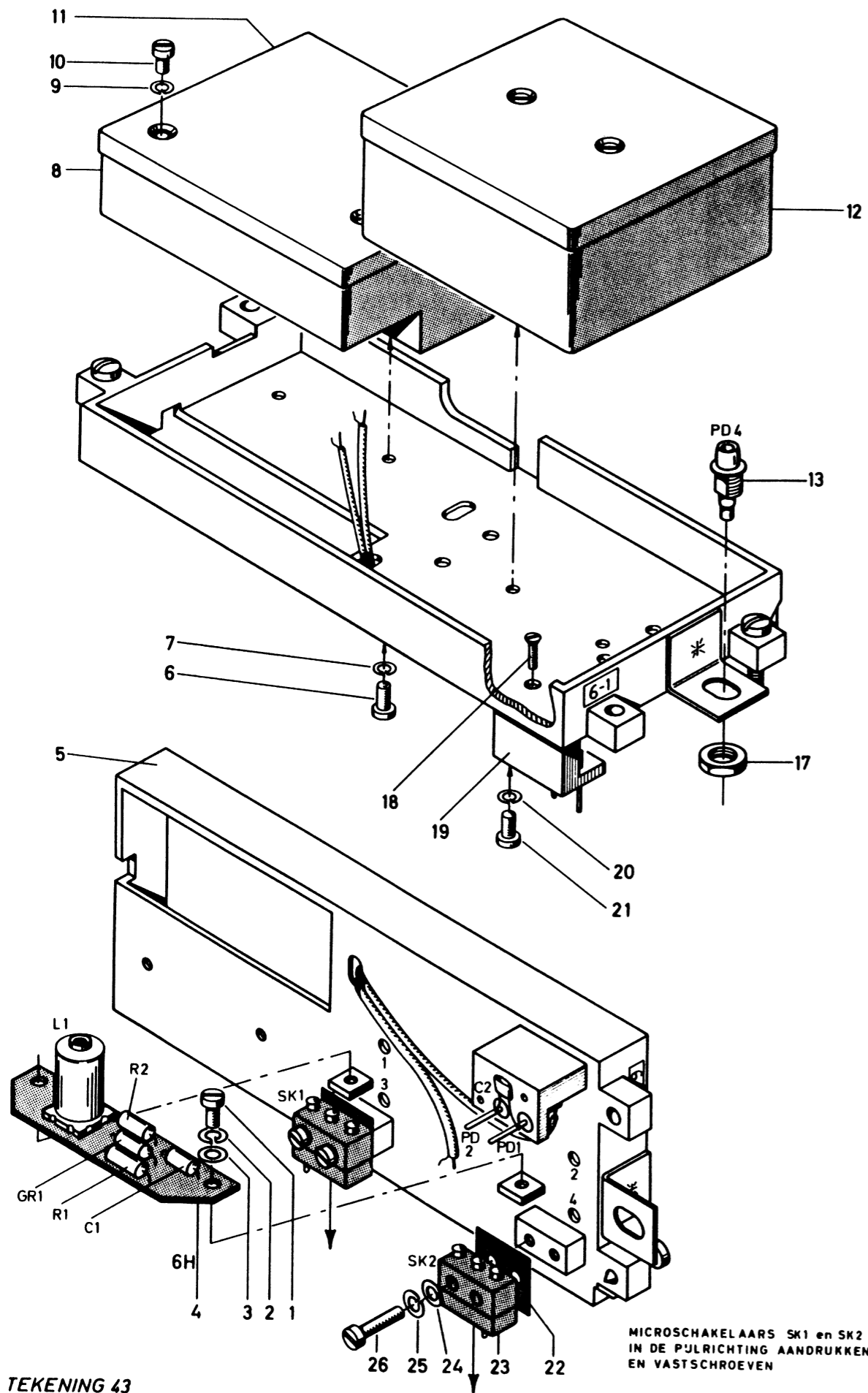




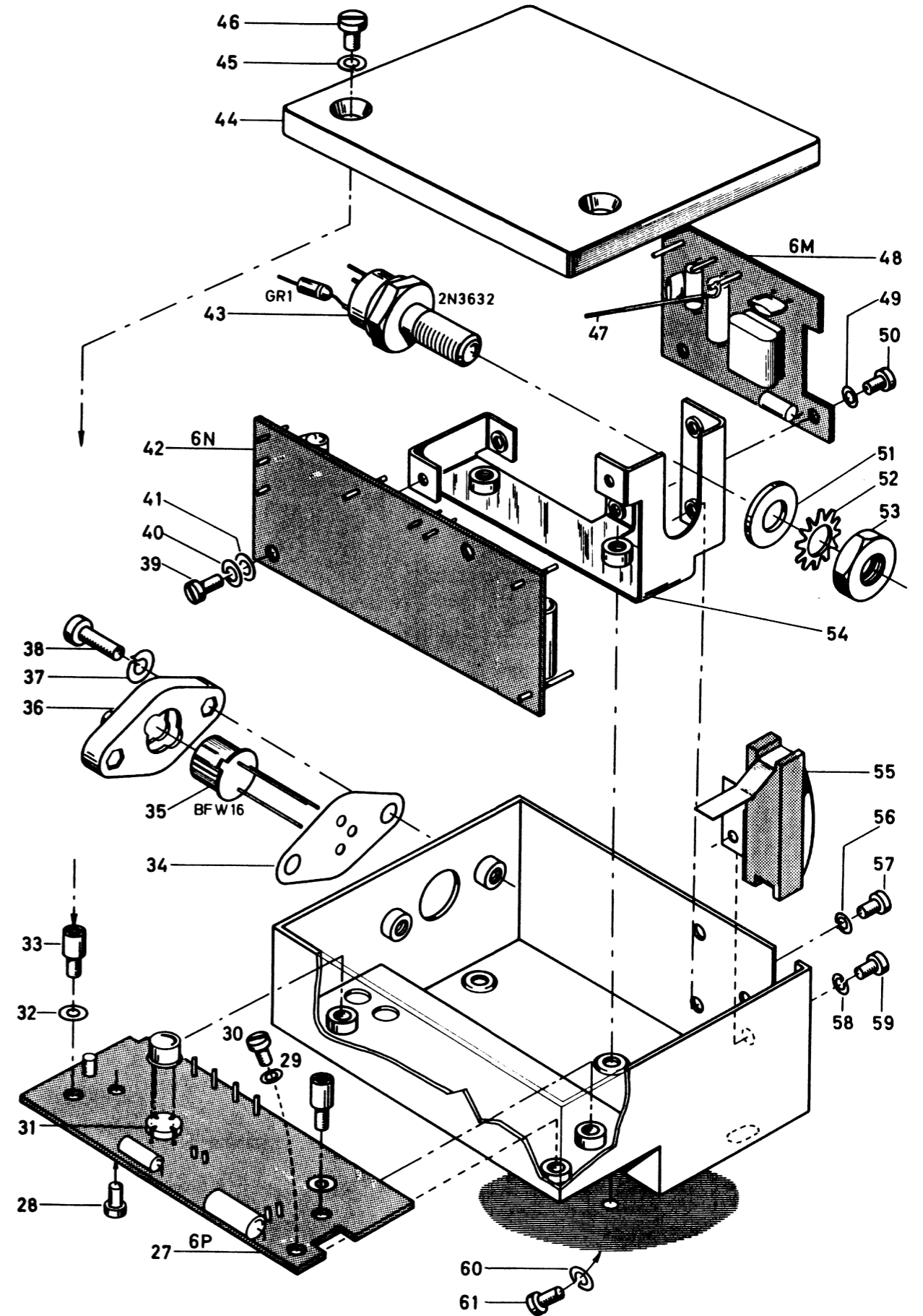
VOOR PRINCIPESHEMA'S
MODULE 6
ZIE TEKENING 3

★ 6F-L5 ZIE UITVOERINGSVORMEN

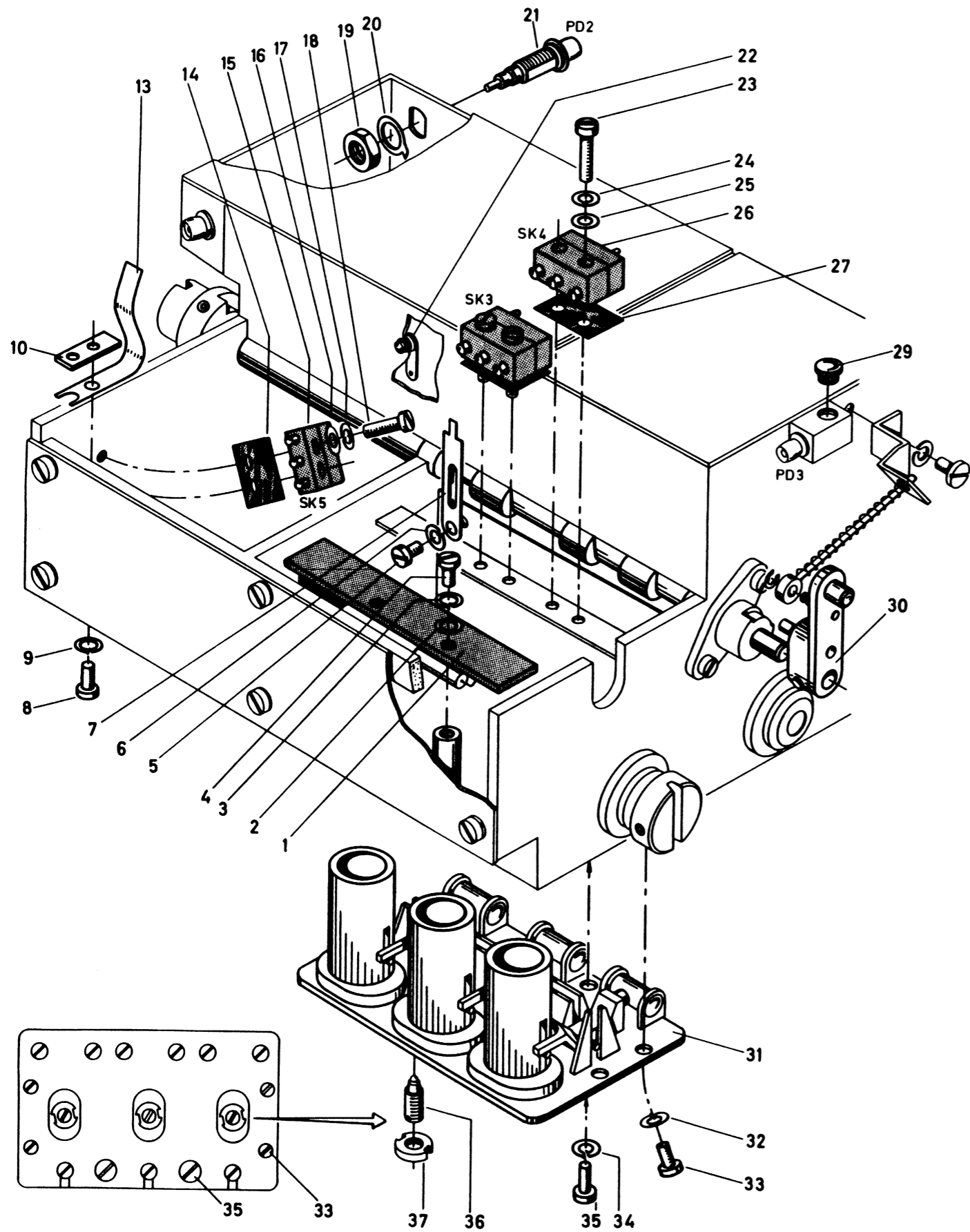




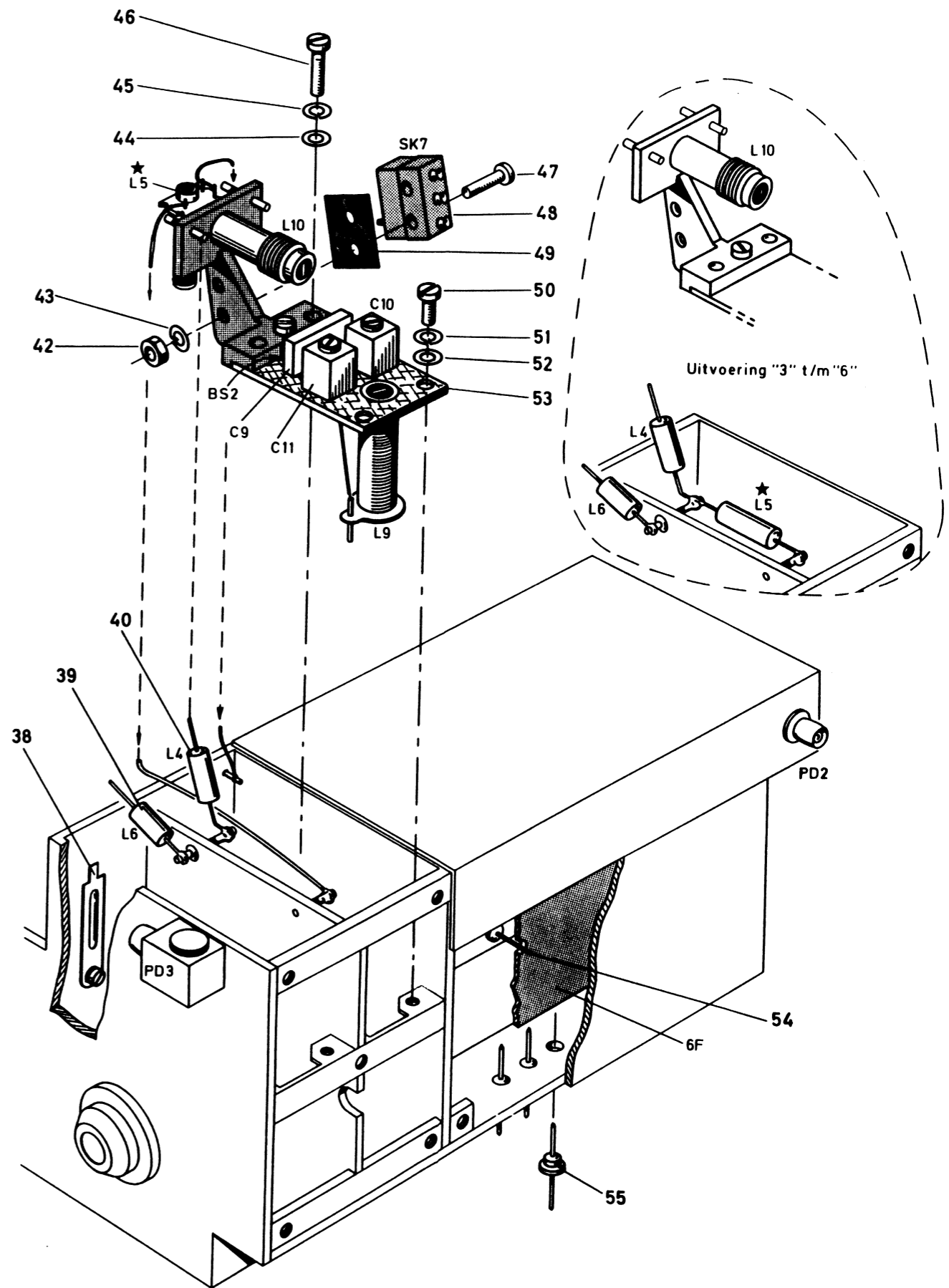
TEKENING 43



DEMONTEN VAN MODULE 6
(HF VERSTERKER) RT-3600

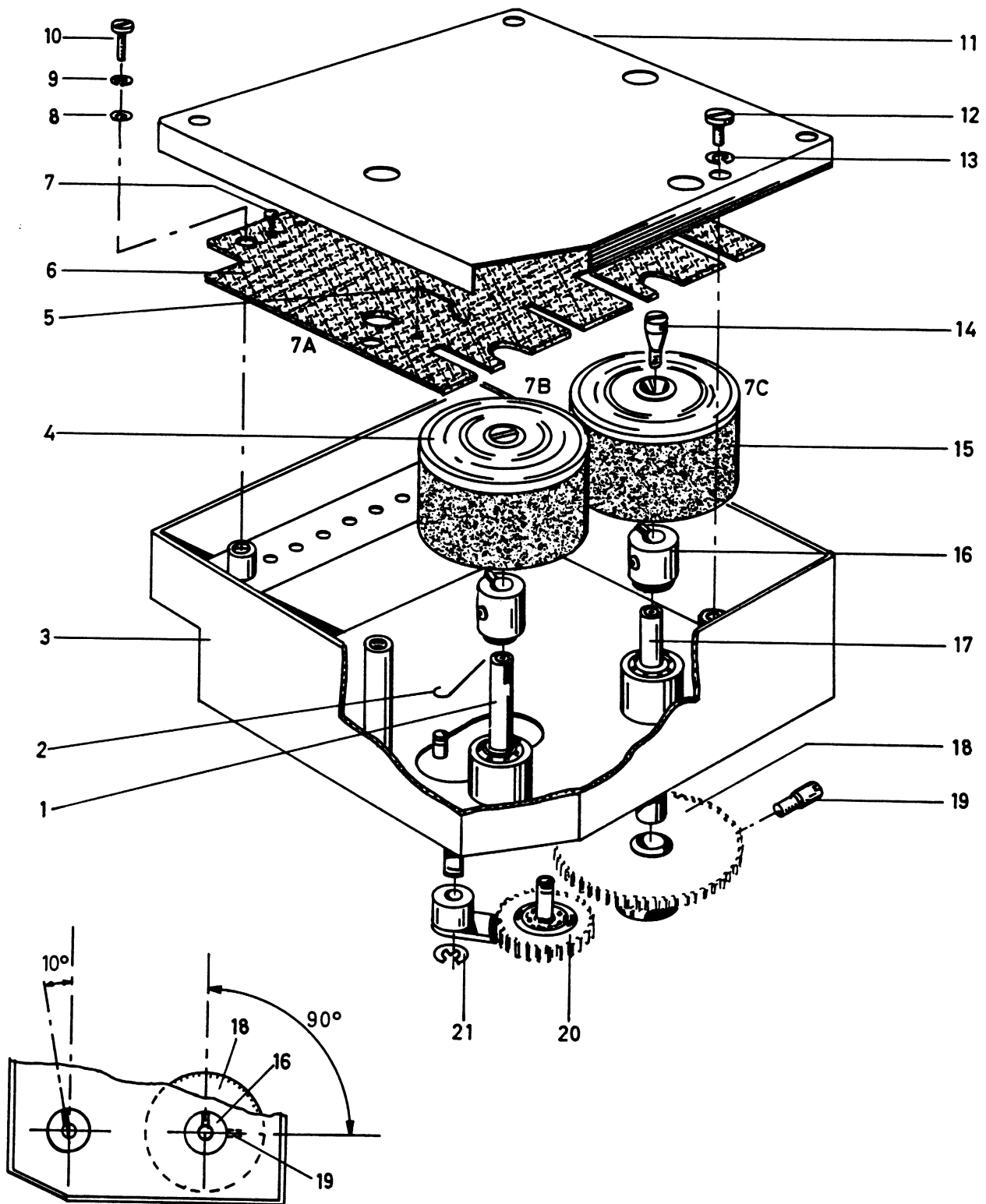


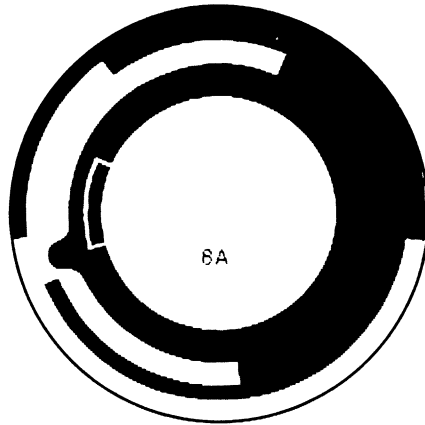
TEKENING 44



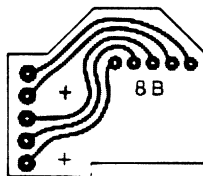
★_{6B}-L5 ZIE UITVOERINGSVORMEN

DEMONTEN VAN MODULE 6
(HF VERSTERKER) RT-3600

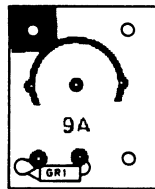




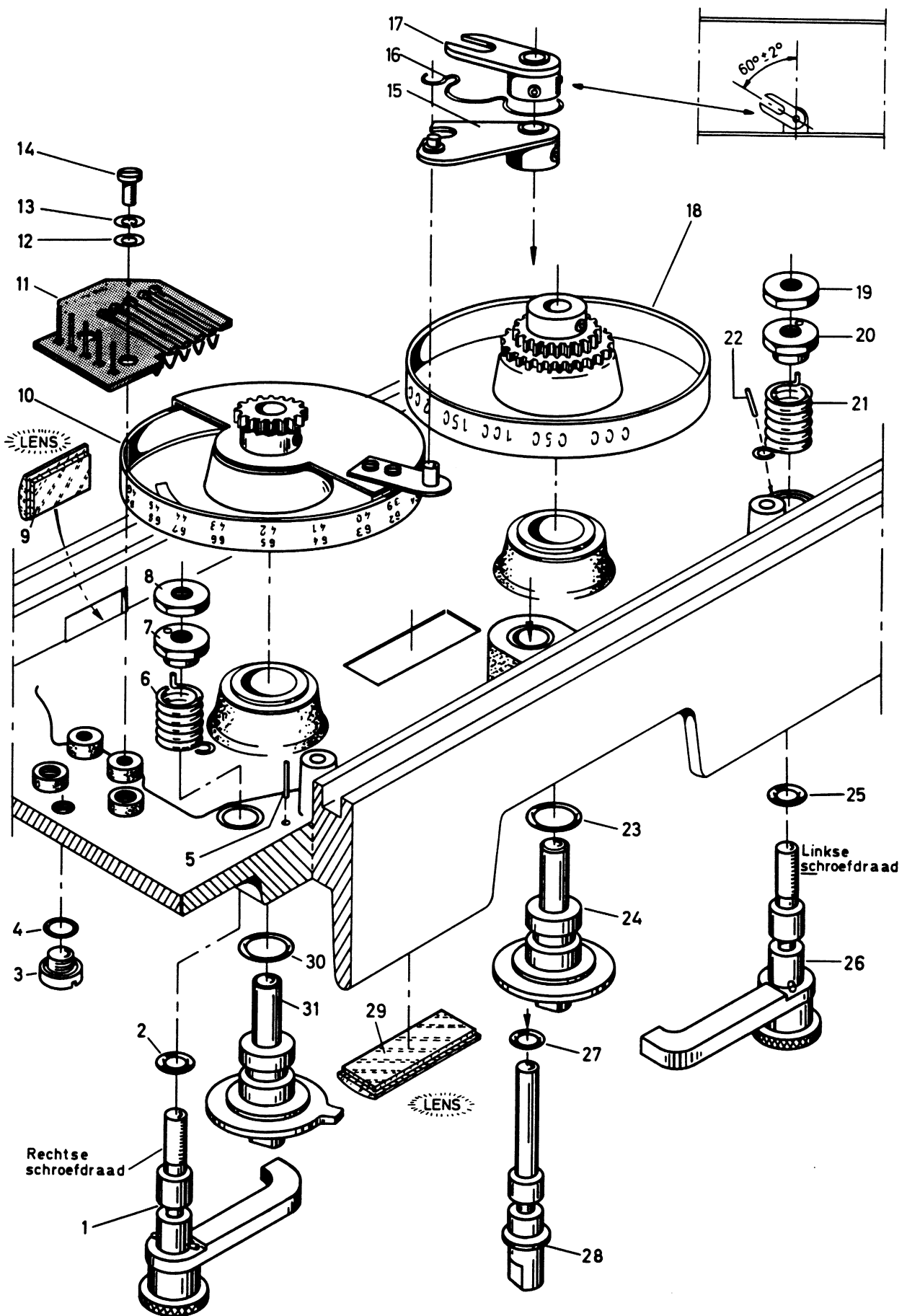
SPORENZUDE 8A



SPORENZUDE 8B

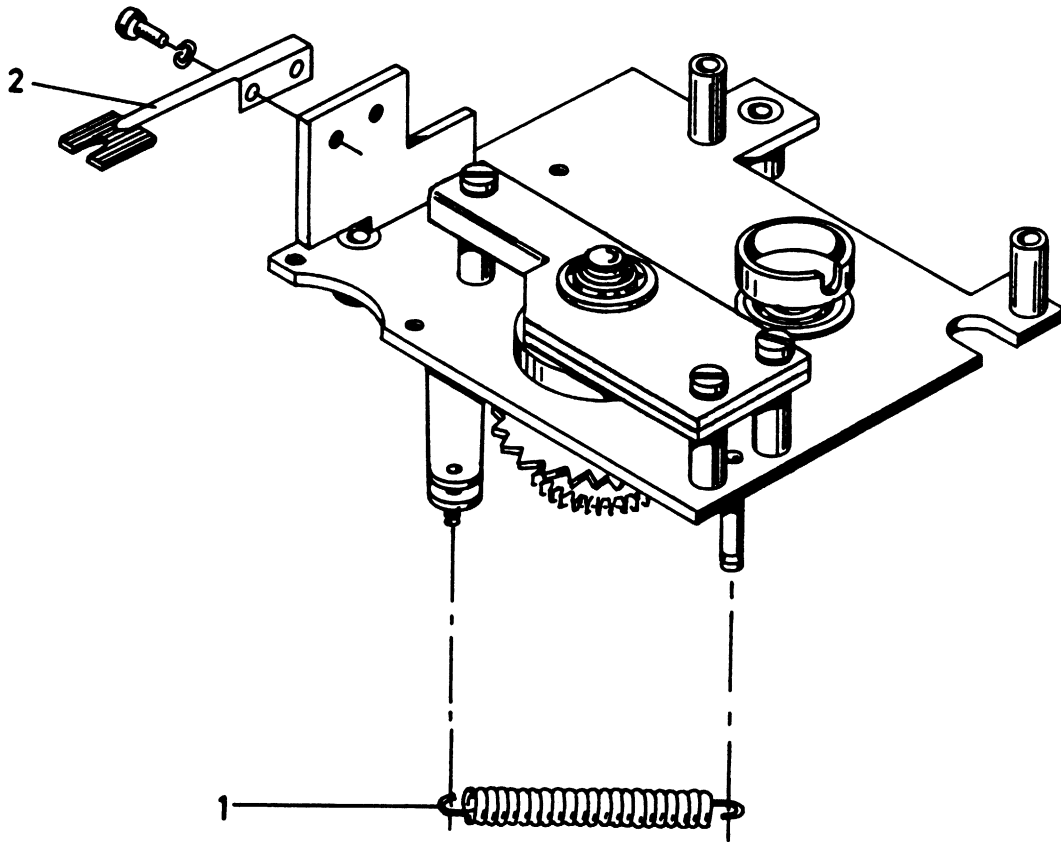


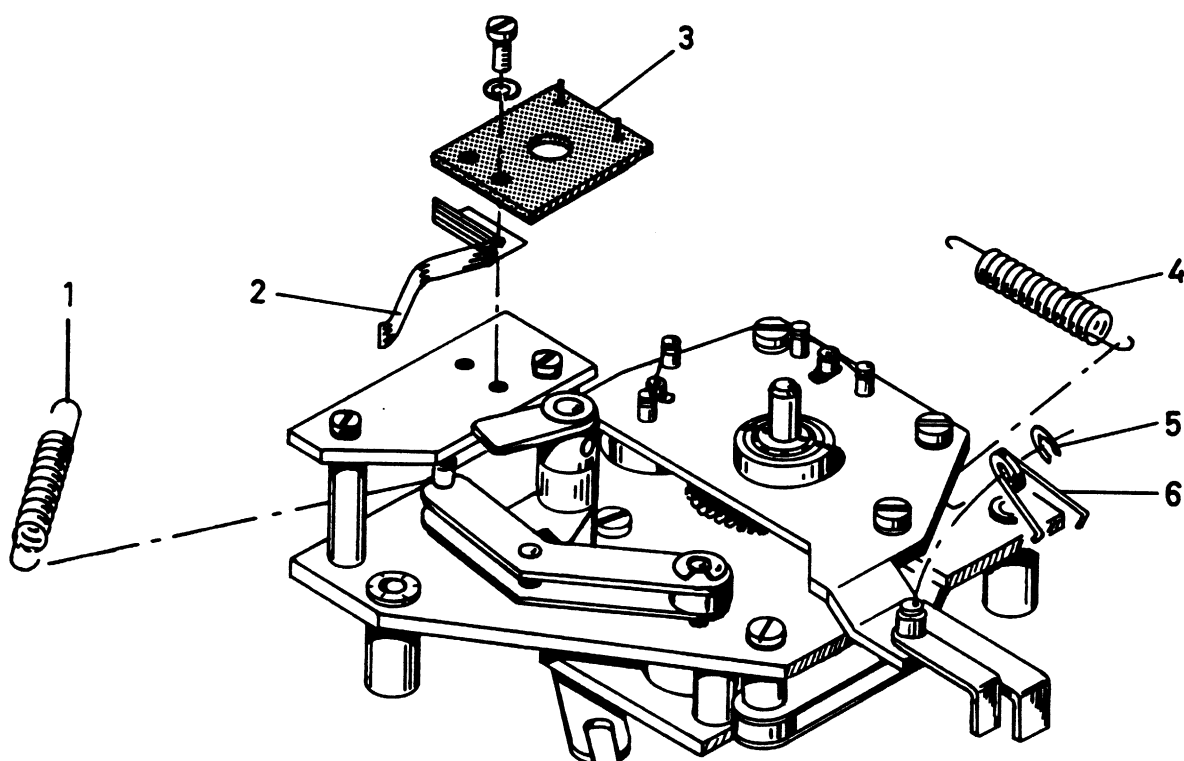
SPORENZUDE 9A

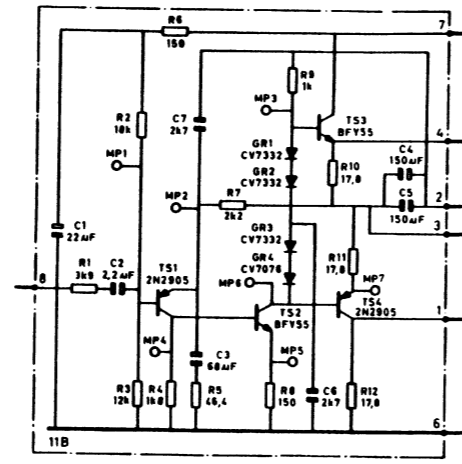


TEKENING 47

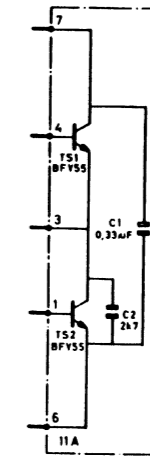
DEMONTAGE MODULE 10 RT-3600



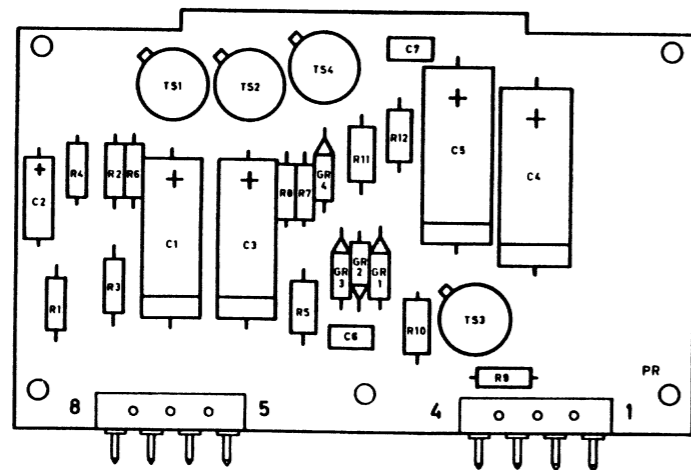




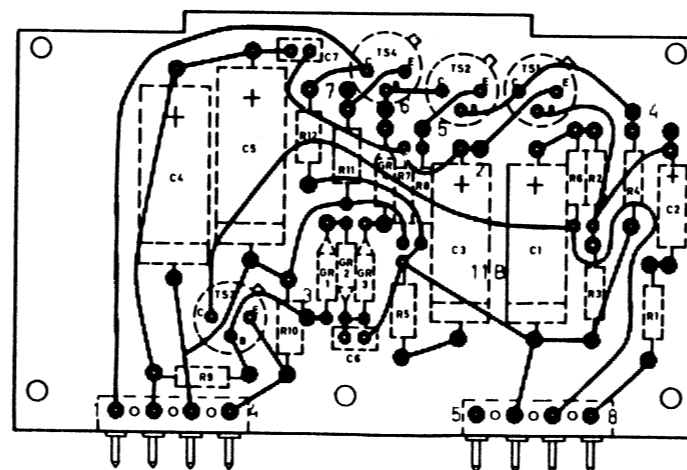
PRINCIPESHEMA



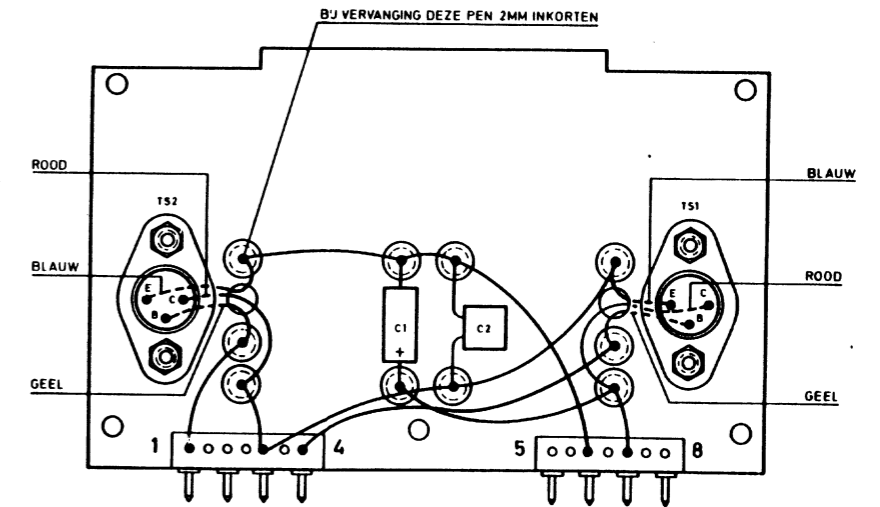
PRINCIPESHEMA



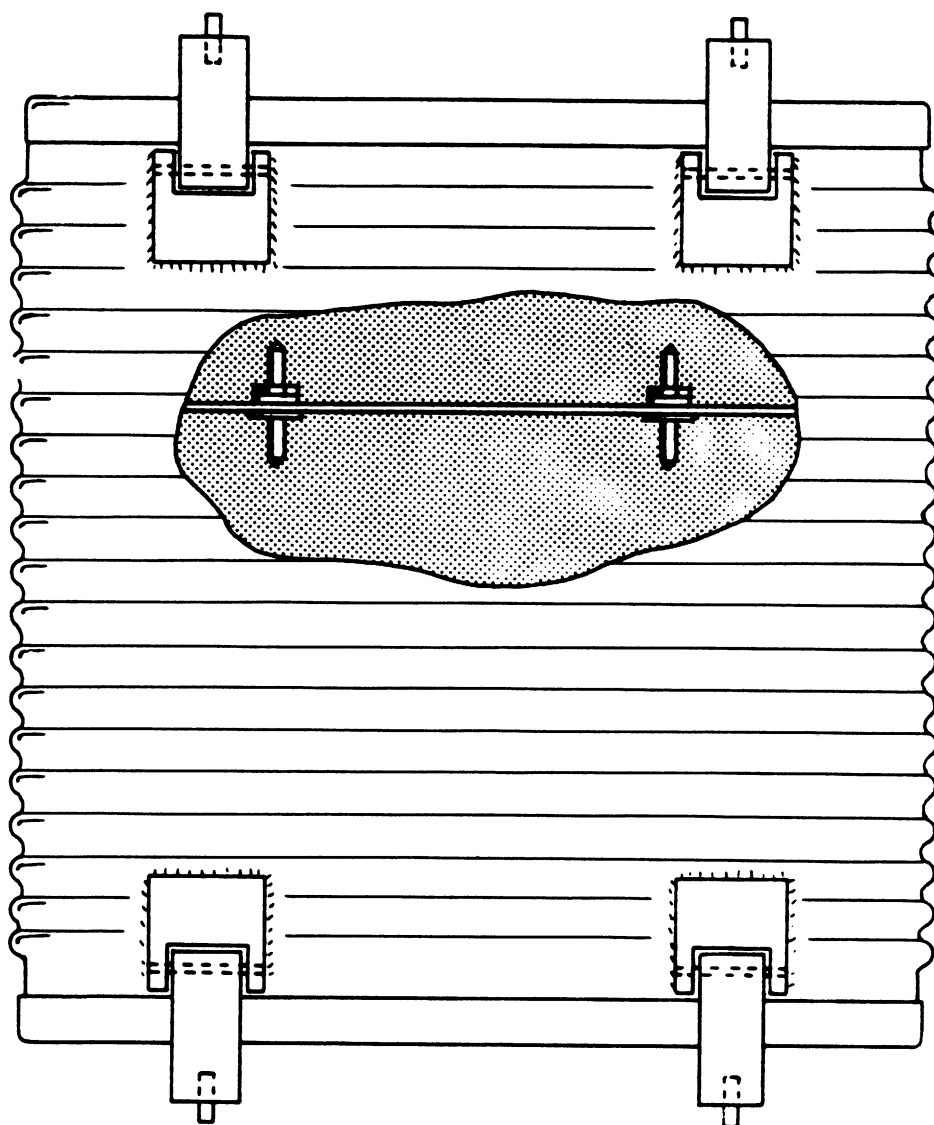
ONDERDELENZIJDE

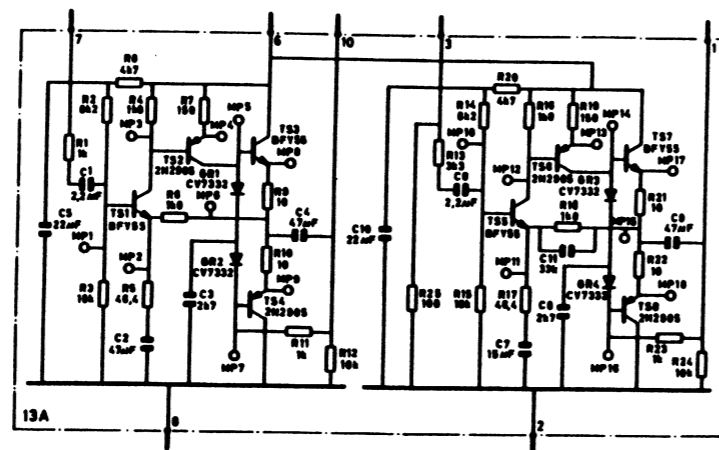


SPORENZIJDE

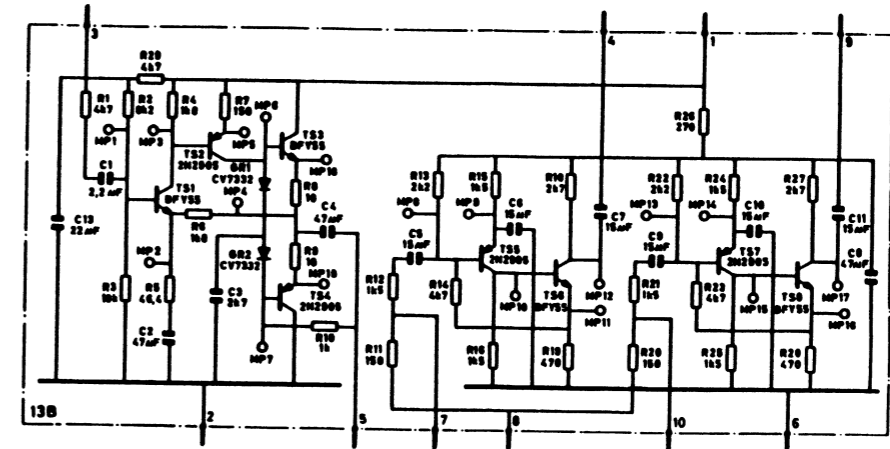


ONDERDELENZIJDE EN BEDRADING

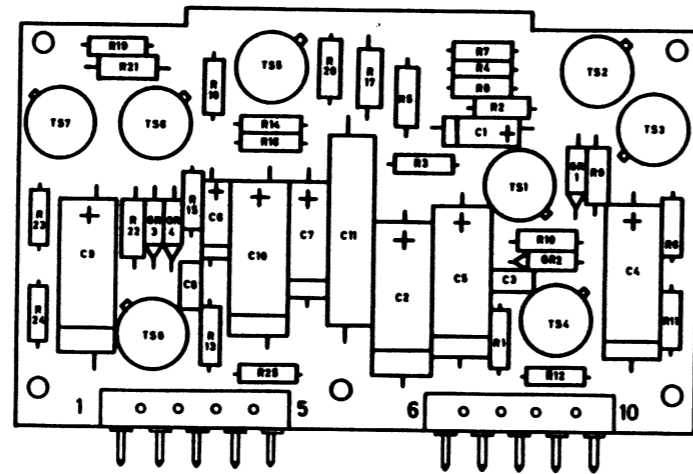




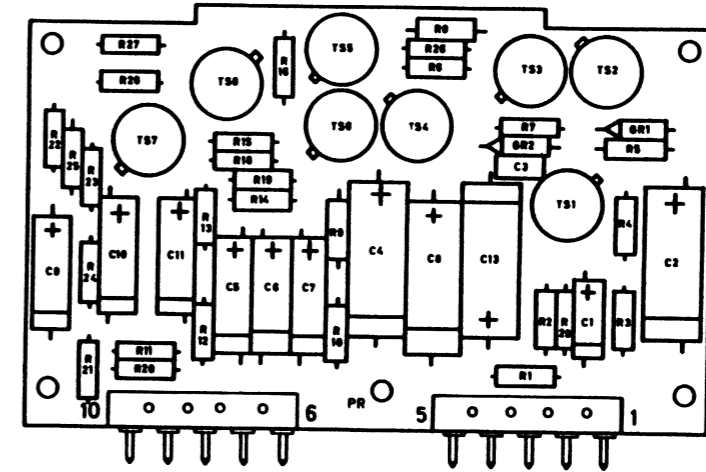
PRINCIPESHEMA



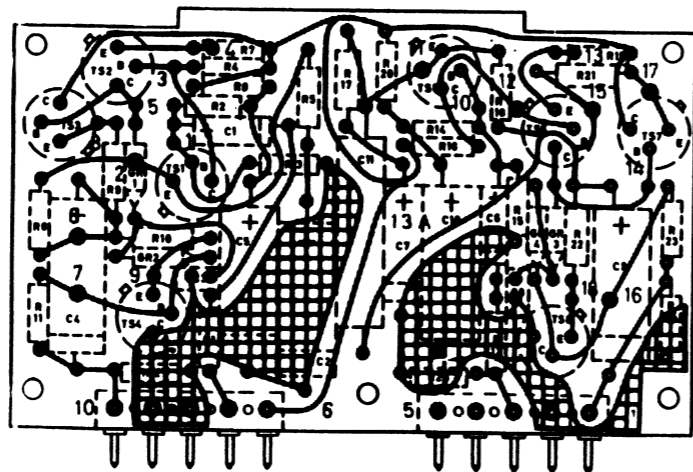
PRINCIPESHEMA



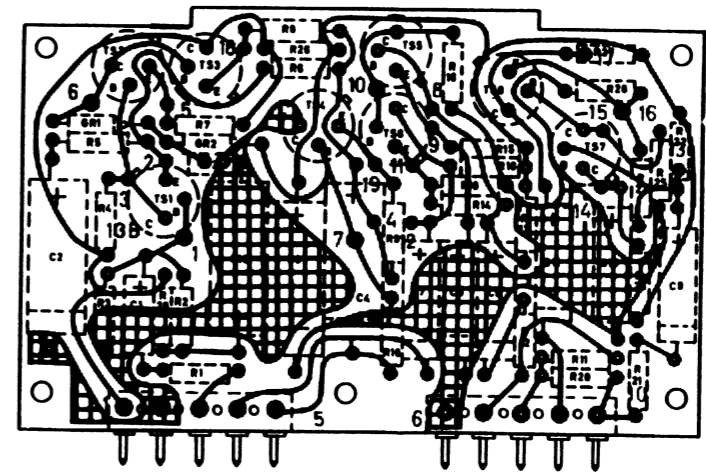
ONDERDELENZUDE



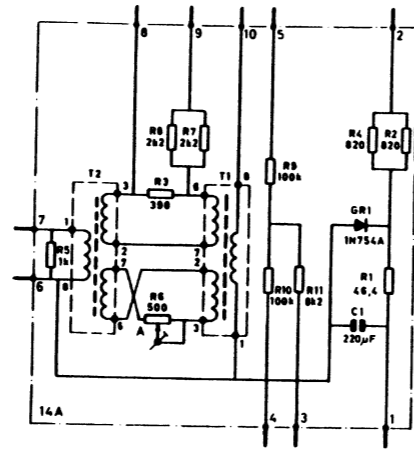
ONDERDELENZUDE



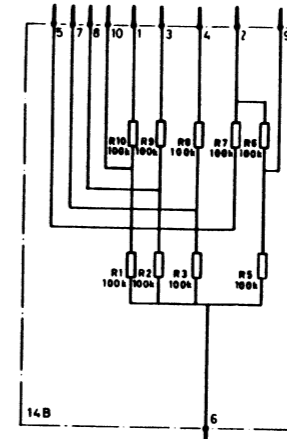
SPORENZUDE



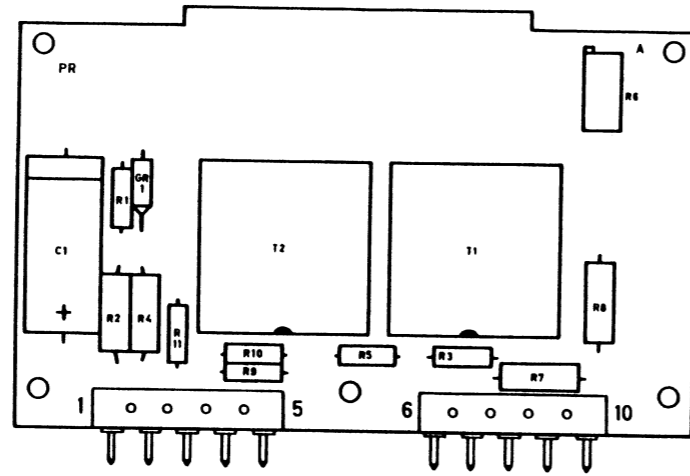
SPORENZUDE



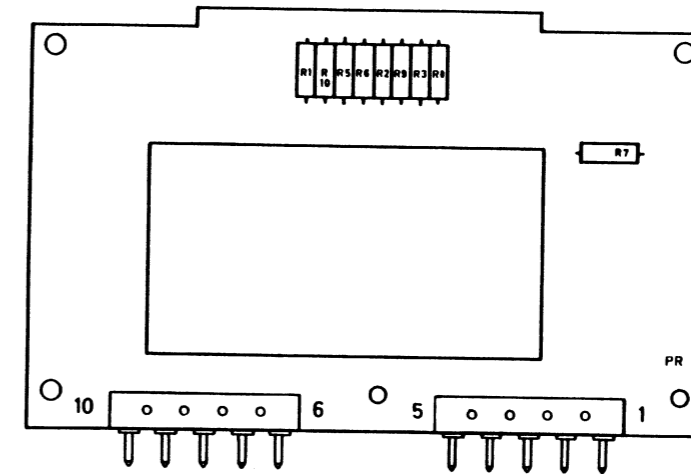
PRINCIPESHEMA



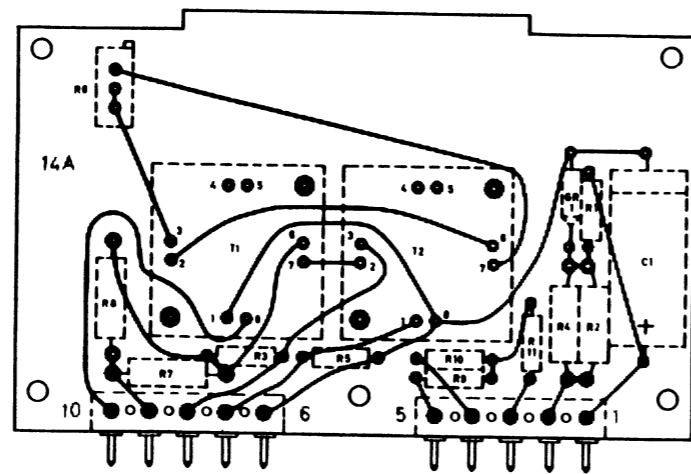
PRINCIPESHEMA



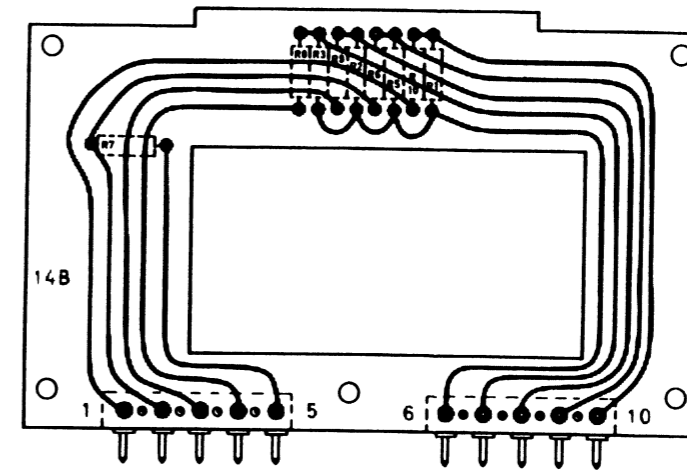
ONDERDELENZUDE



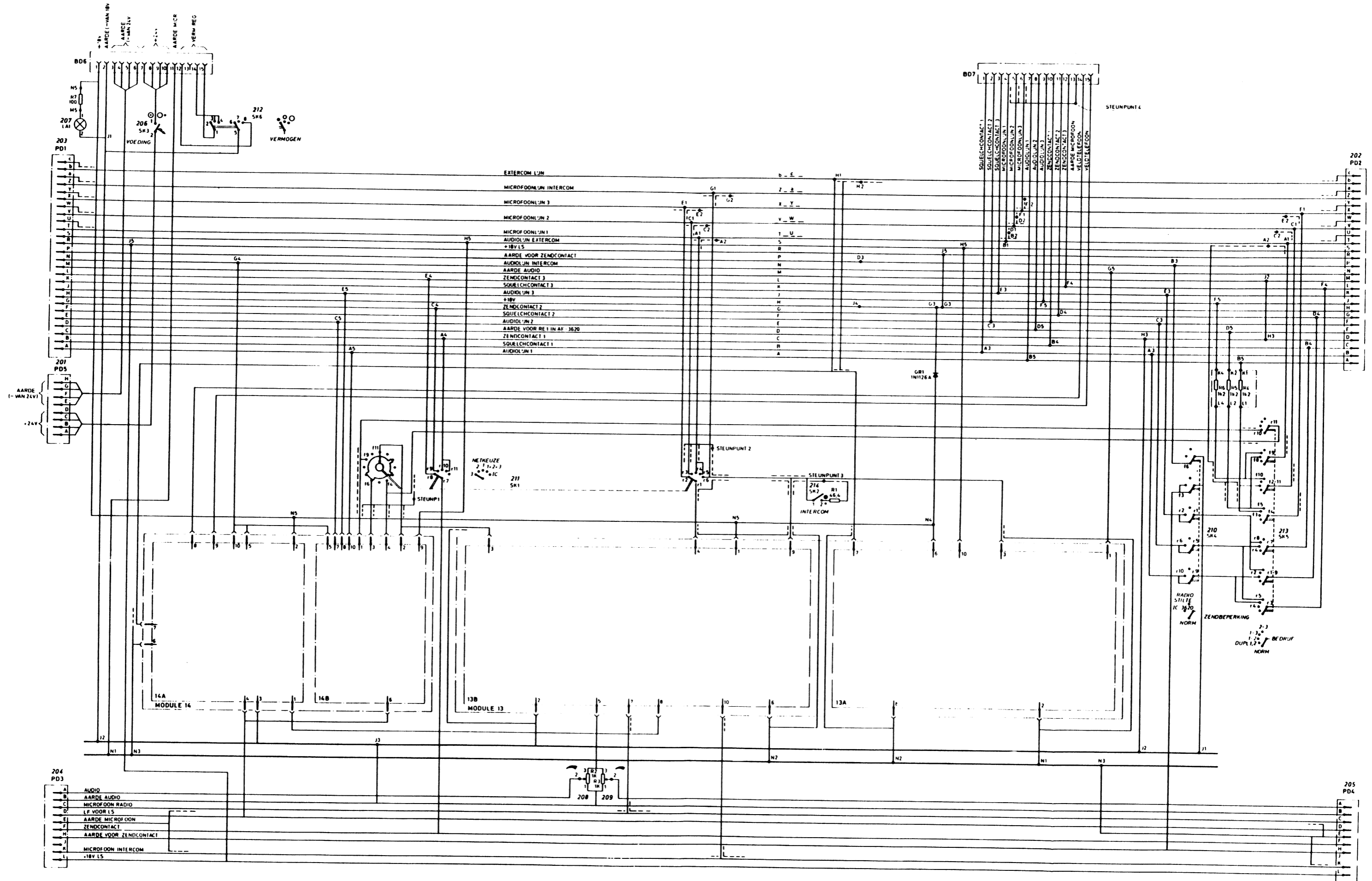
ONDERDELENZUDE

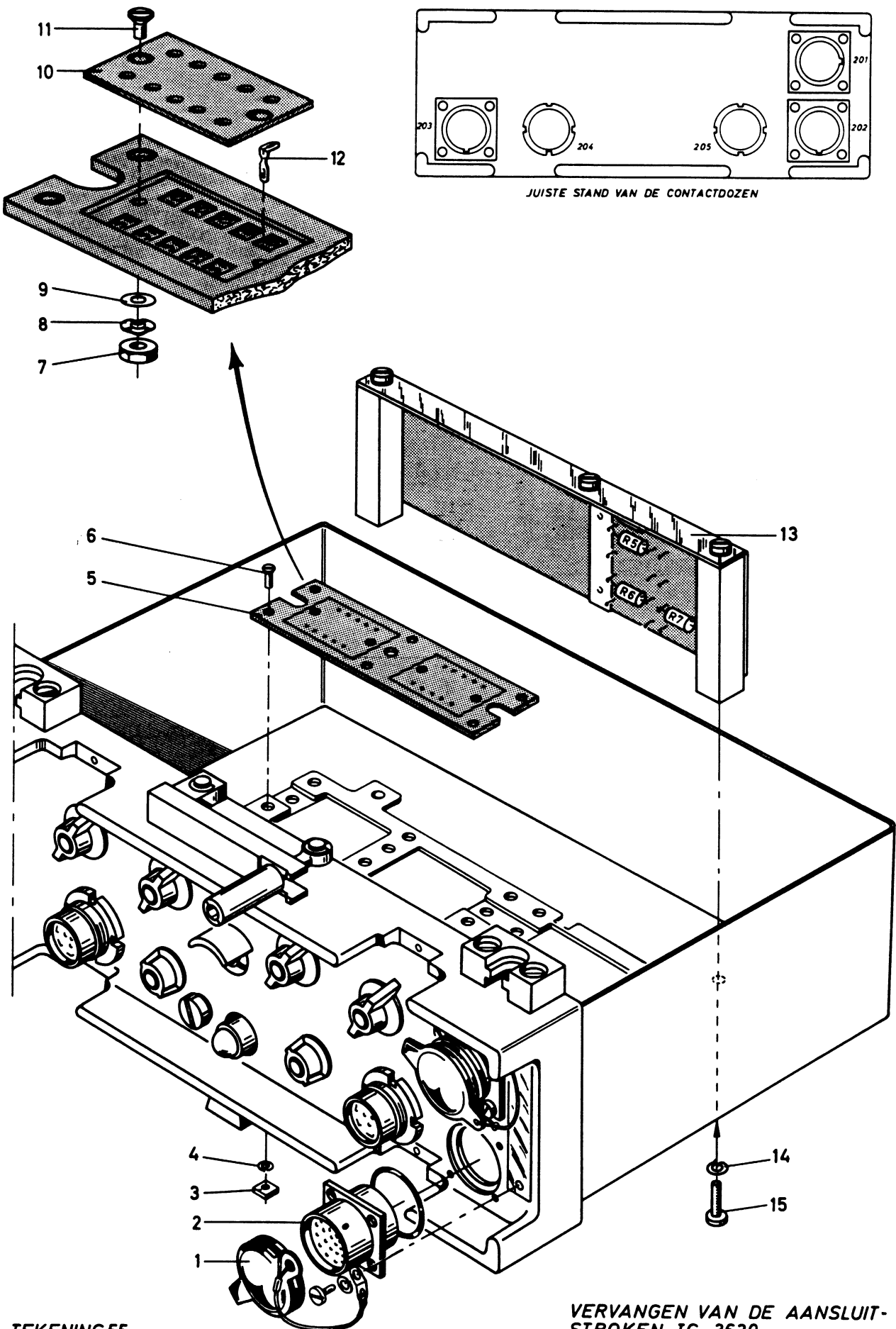


SPORENZUDE

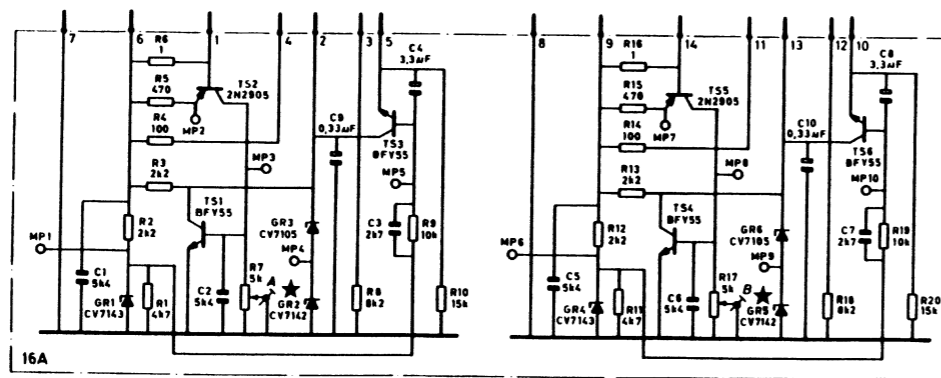


SPORENZUDE

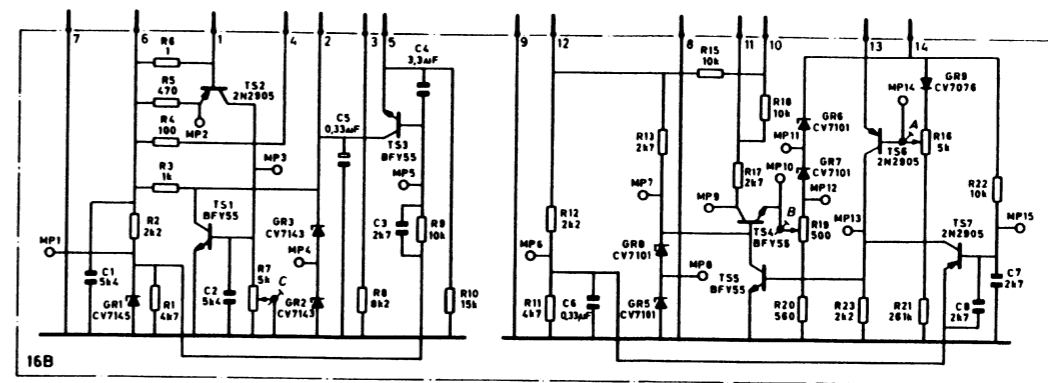




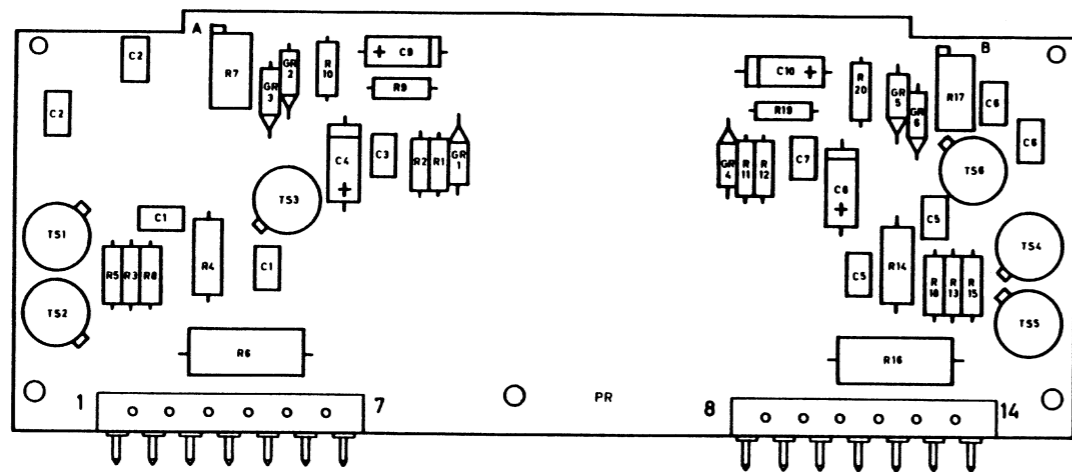
JUISTE STAND VAN DE CONTACTDOZEN



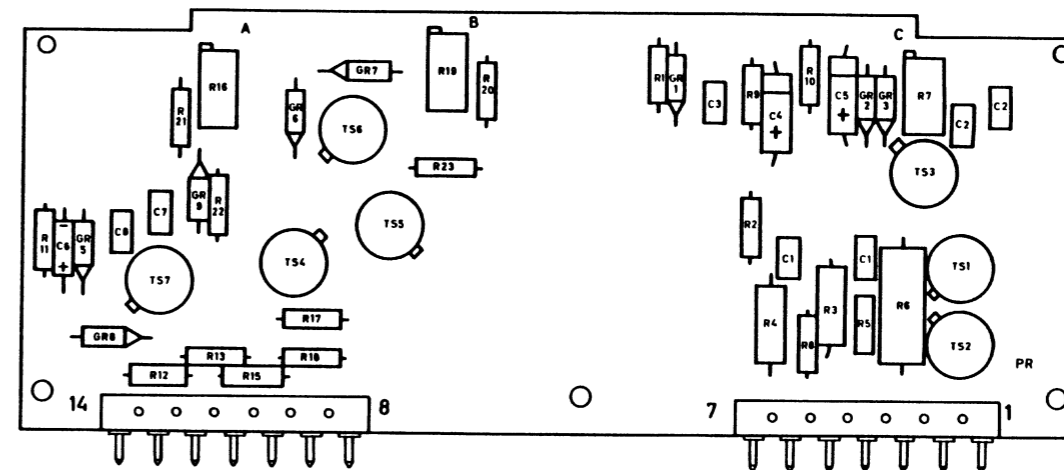
PRINCIPESHEMA



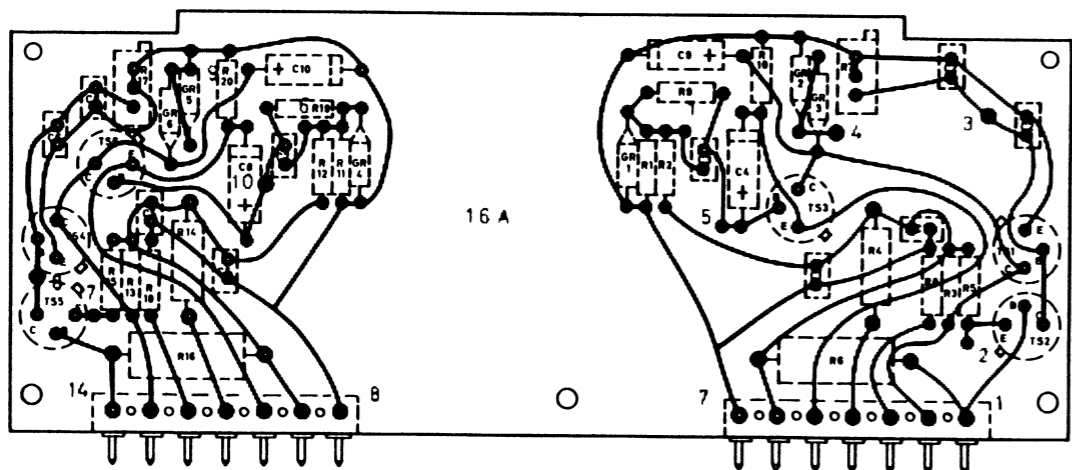
PRINCIPESHEMA



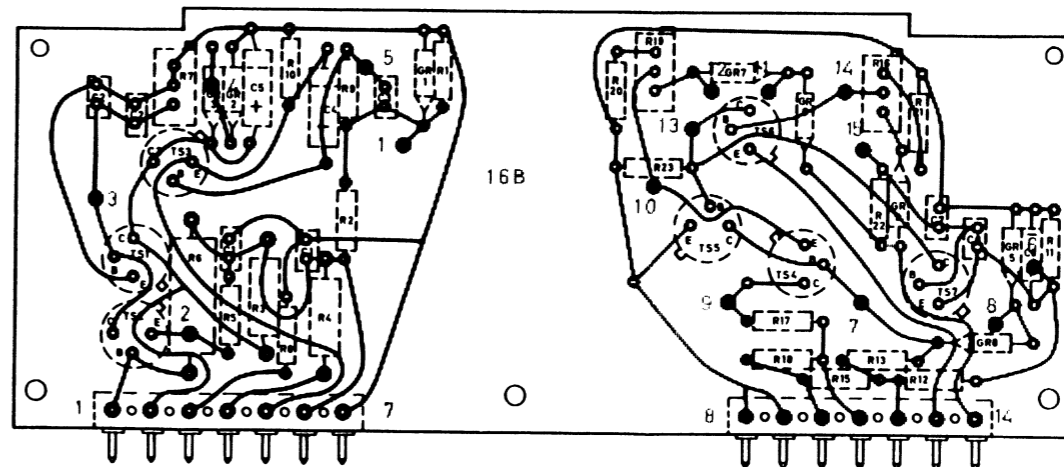
ONDERDELENZUDE



ONDERDELENZUDE

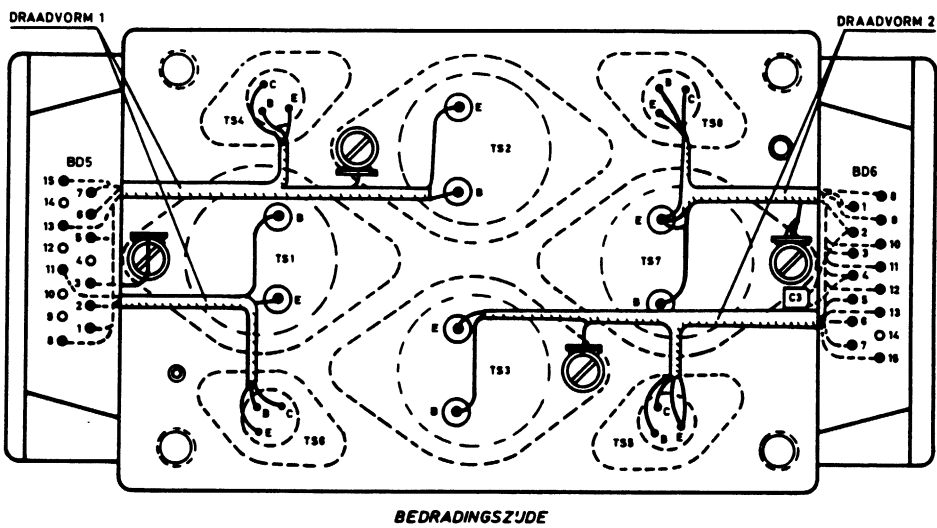
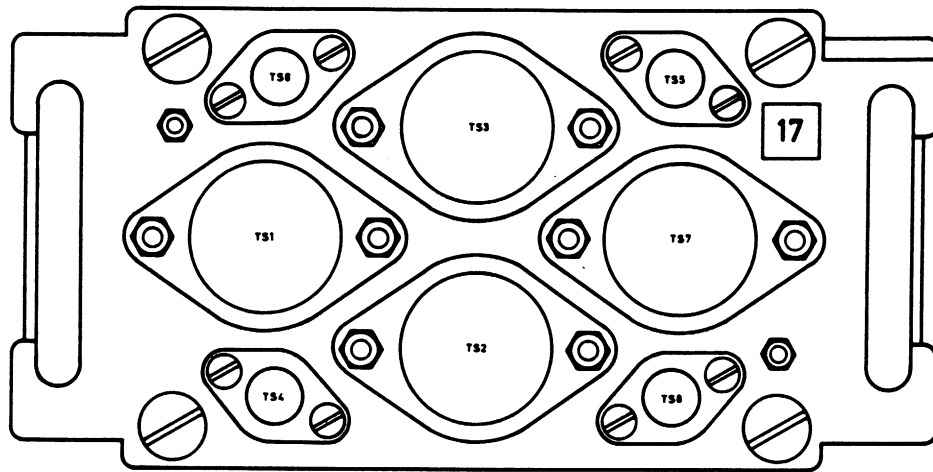
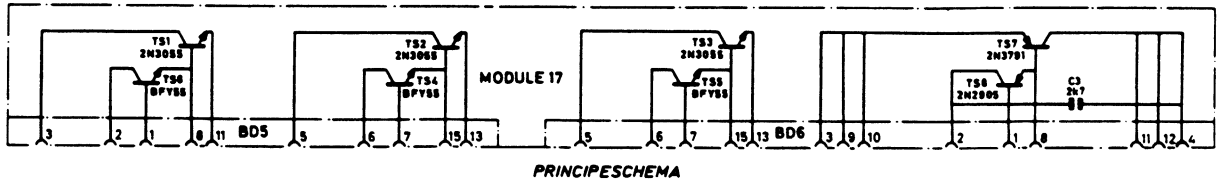


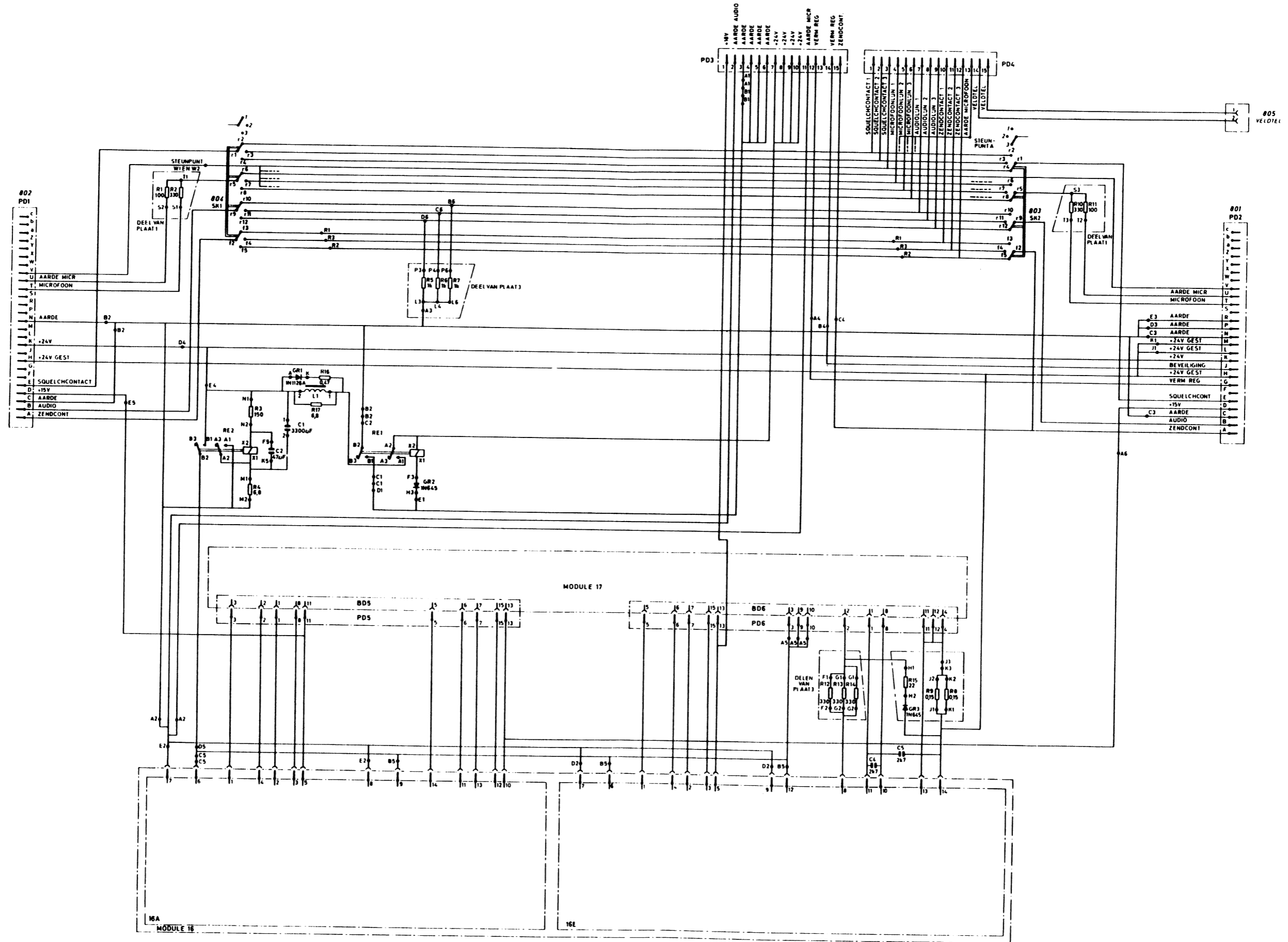
SPORENZUDE

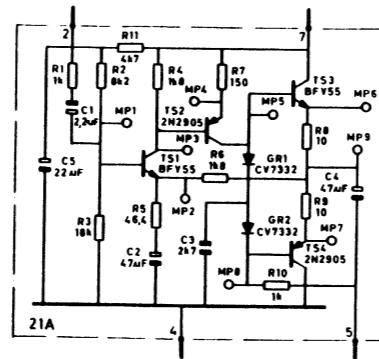


SPORENZUDE

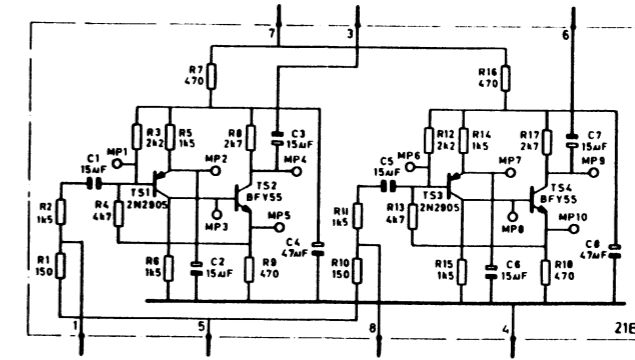
★ GR2,GR5 = CV7105 OP PRENTPLATEN 16A UITVOERING "1" ZIE UITVOERINGSVORMEN



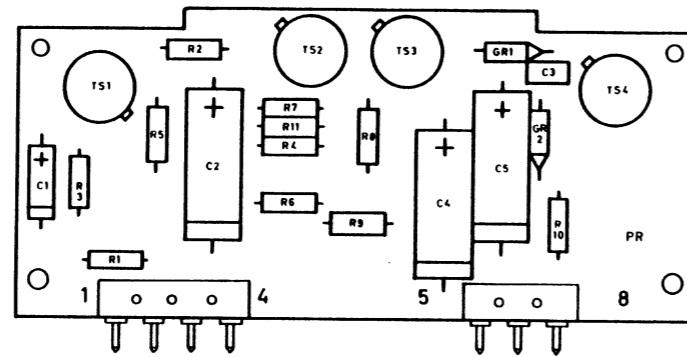




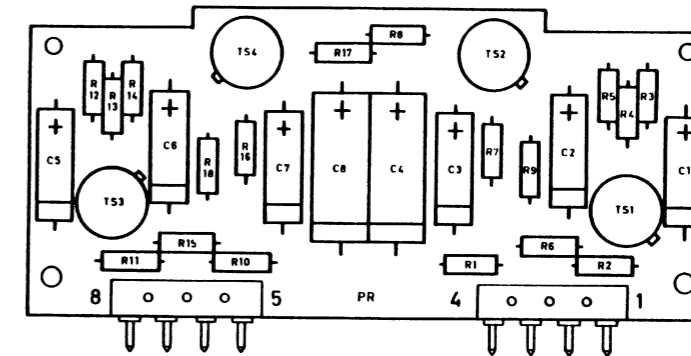
PRINCIPESHEMA



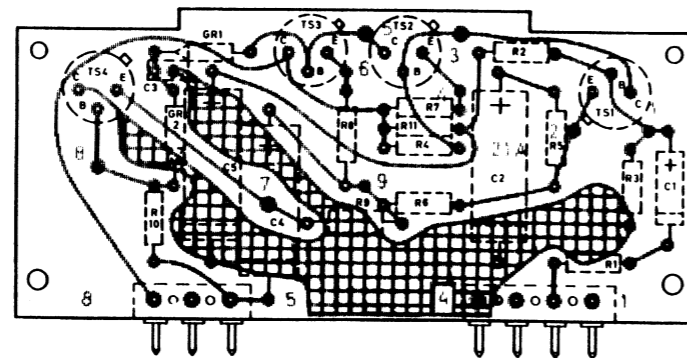
PRINCIPESHEMA



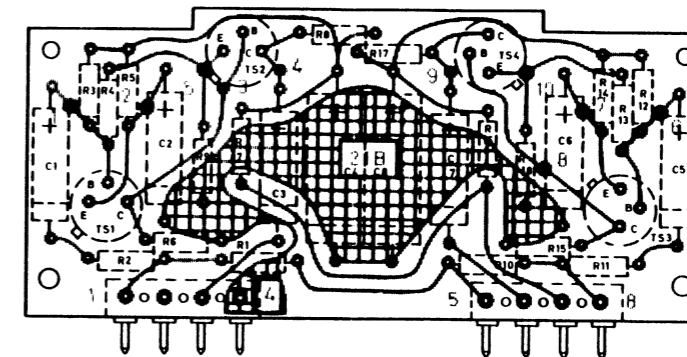
ONDERDELENZUDE



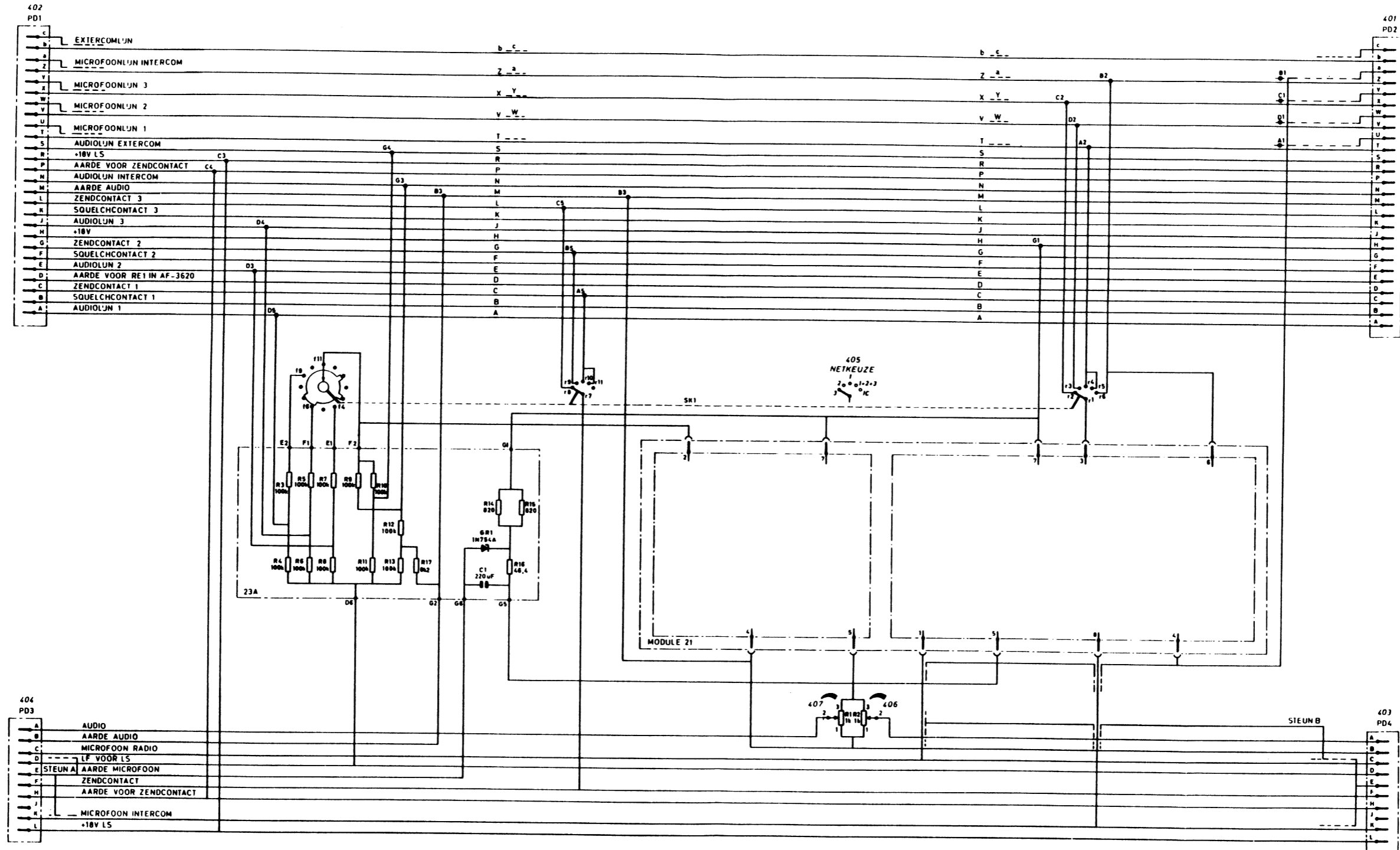
ONDERDELENZUDE

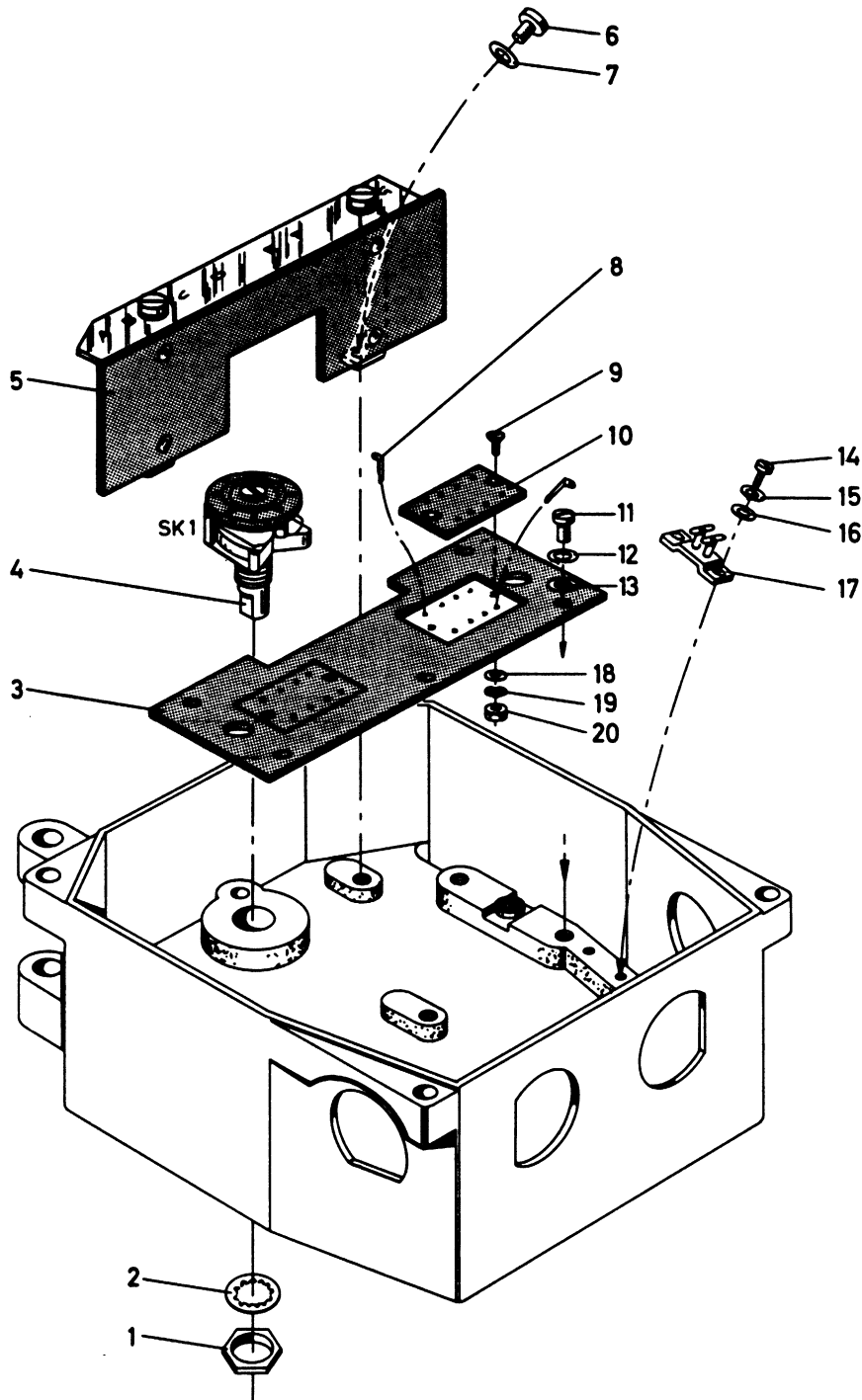


SPORENZUDE



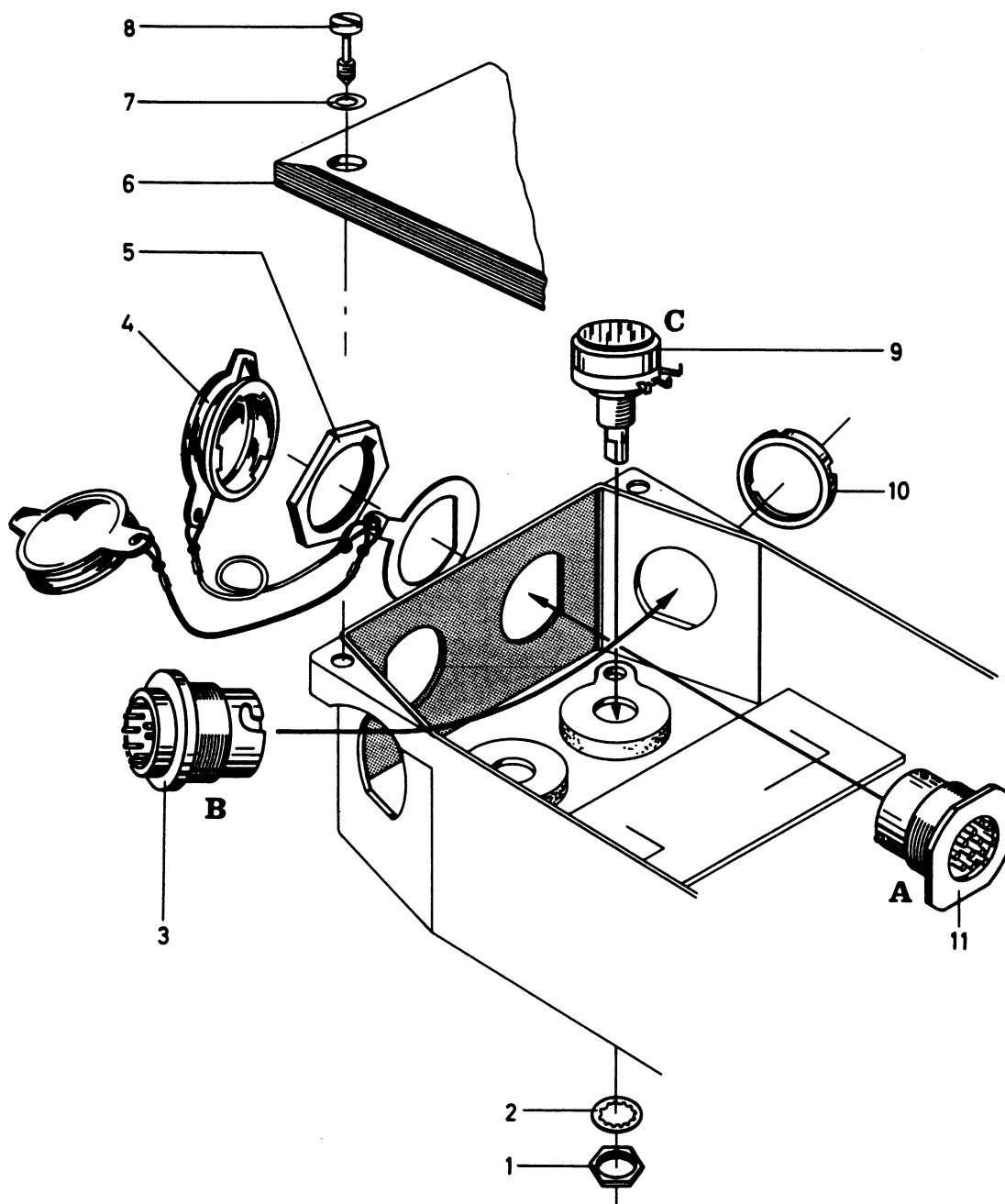
SPORENZUDE

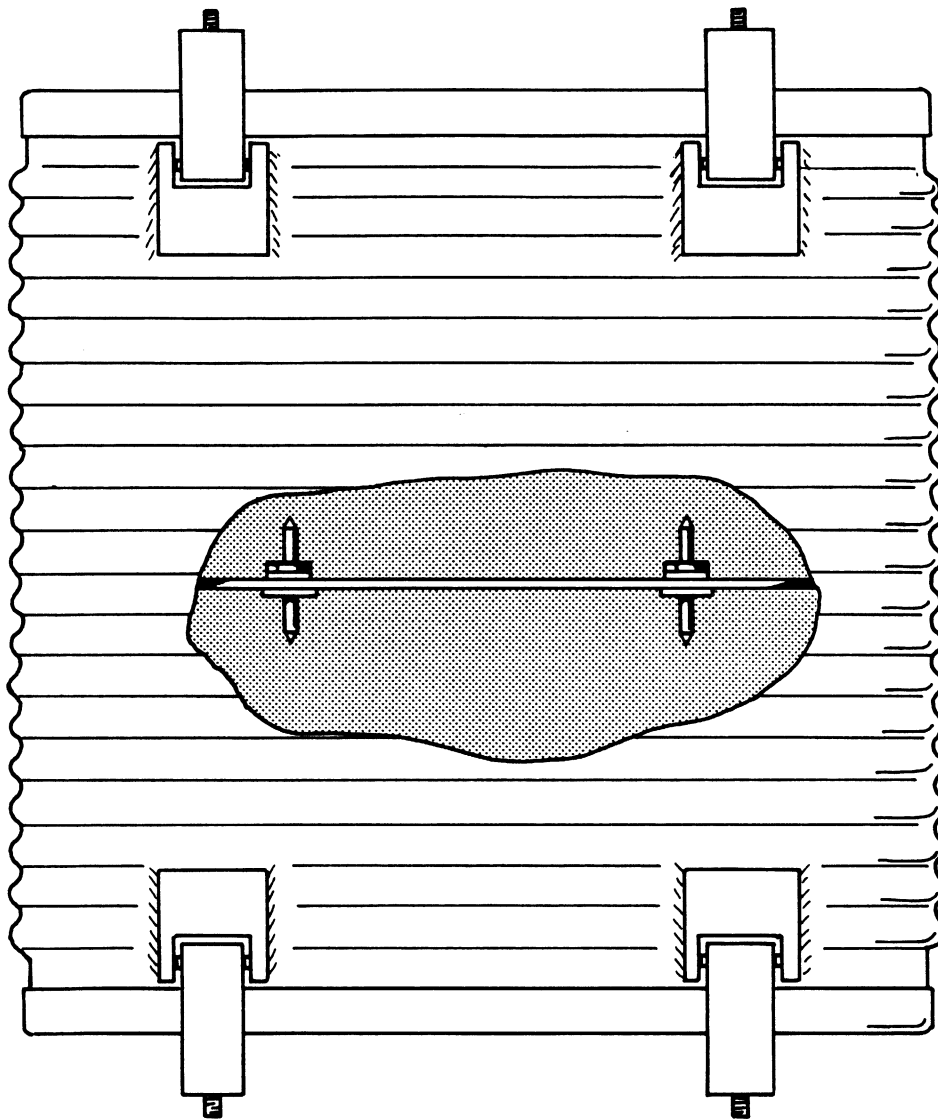


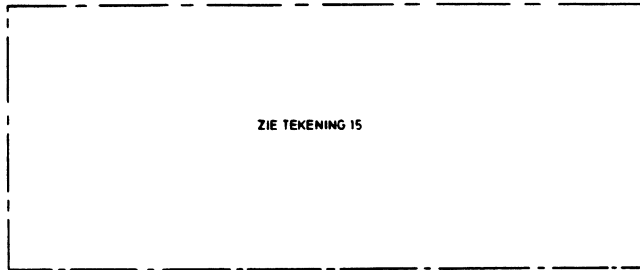


TEKENING 61

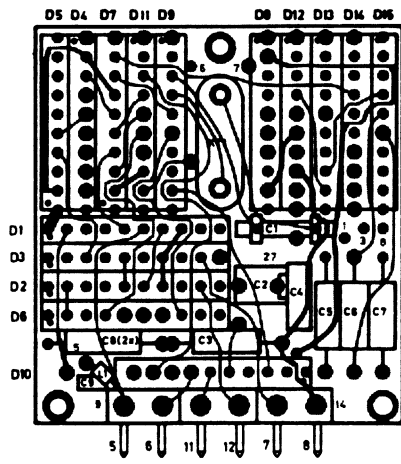
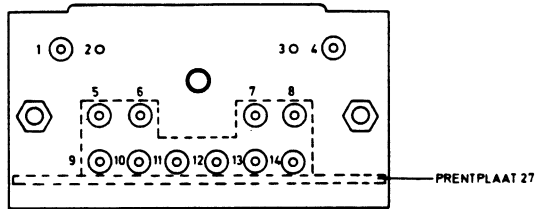
DEMONTEN EN MONTEREN
VAN DE AANSLUITSTROKEN IN
DE C-3621



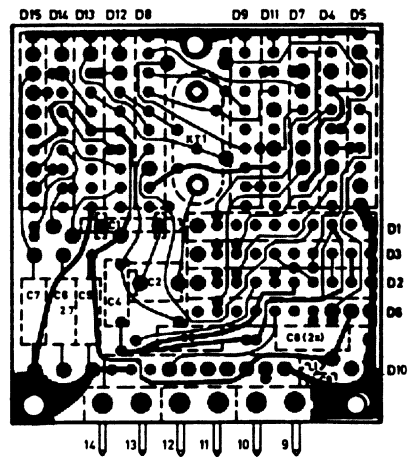




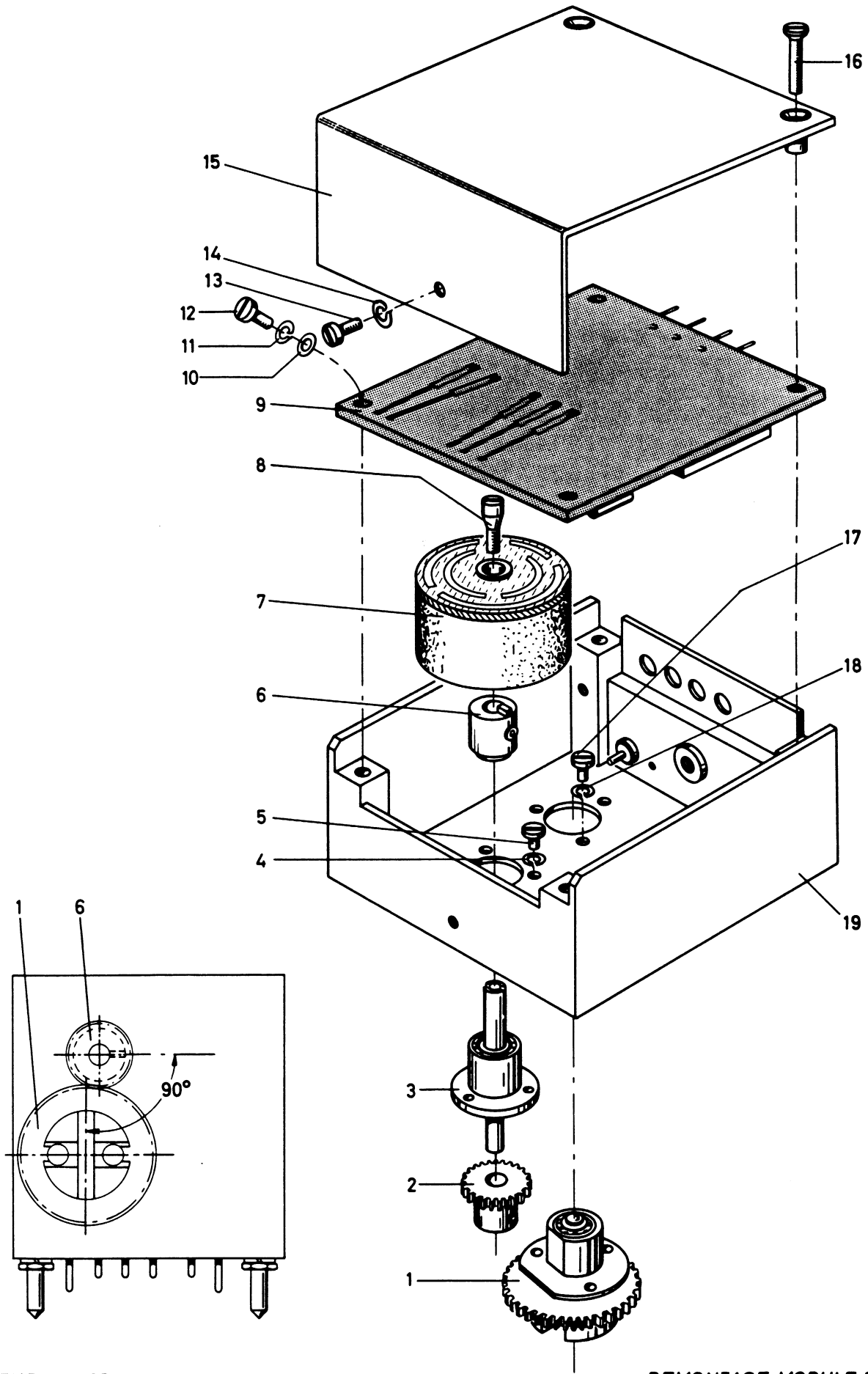
PRINCIPESHEMA



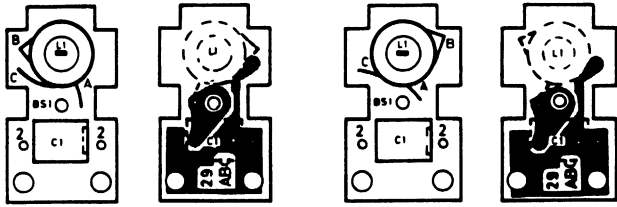
ONDERDELENZIJDE



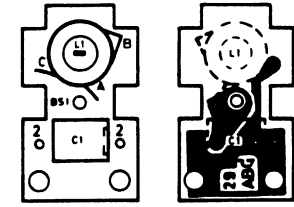
SPRENSIJDE



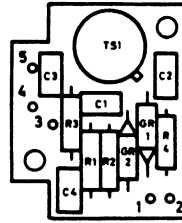
*



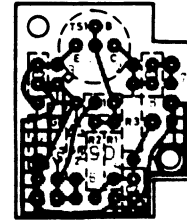
ONDERDELENZUDE SPORENZUDE
29A



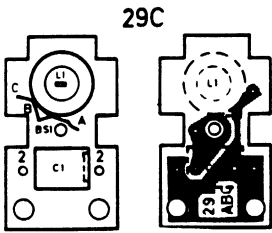
ONDERDELENZUDE SPORENZUDE
29B



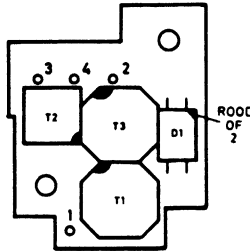
ONDERDELENZUDE 29D



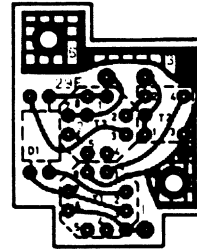
SPORENZUDE



29C
ONDERDELENZUDE SPORENZUDE

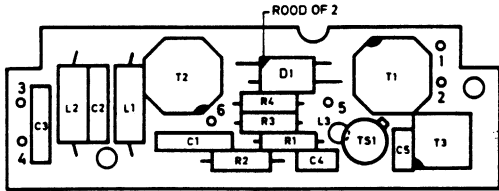


ONDERDELENZUDE 29E



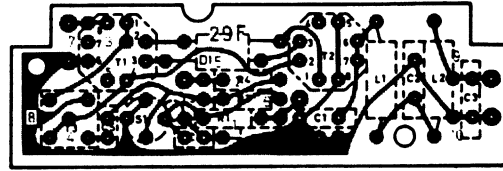
SPORENZUDE

* VOOR PRINCIPESCHEMA'S
MODULE 29
ZIE TEKENING 11

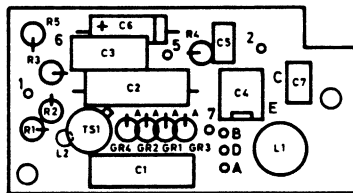


ONDERDELENZUDE

29F

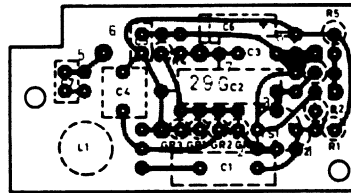


SPORENZUDE

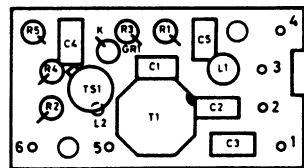


ONDERDELENZUDE

29G

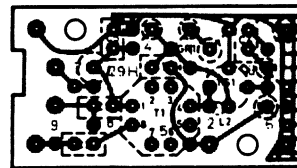


SPORENZUDE

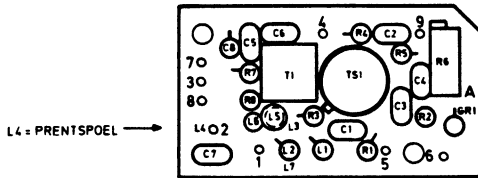


ONDERDELENZUDE

29H

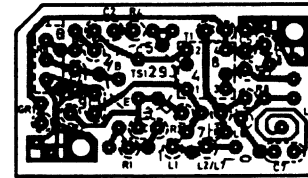


SPORENZUDE

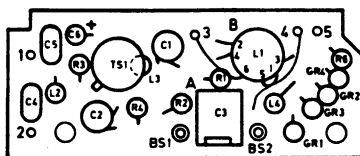


ONDERDELENZUDE

29J

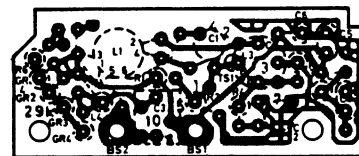


SPORENZUDE

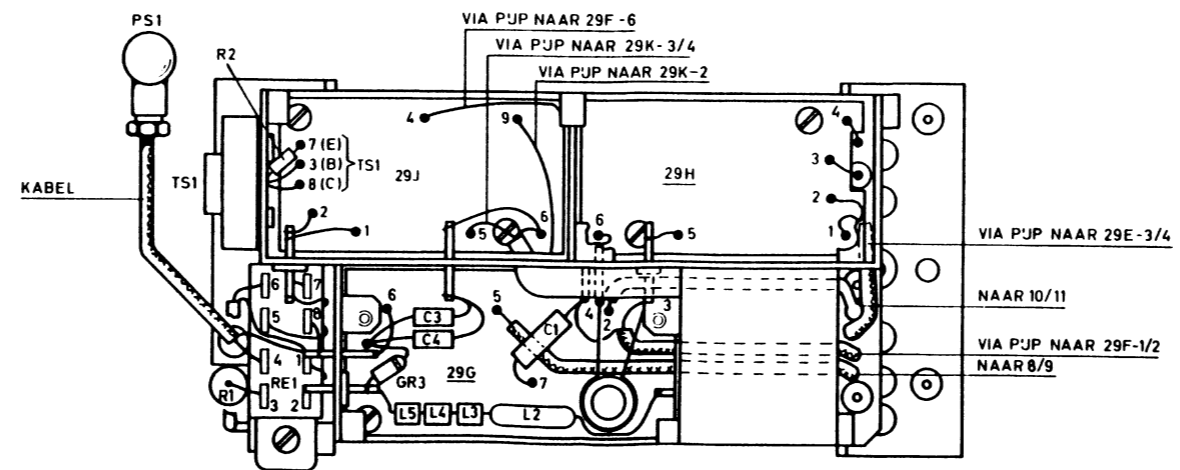
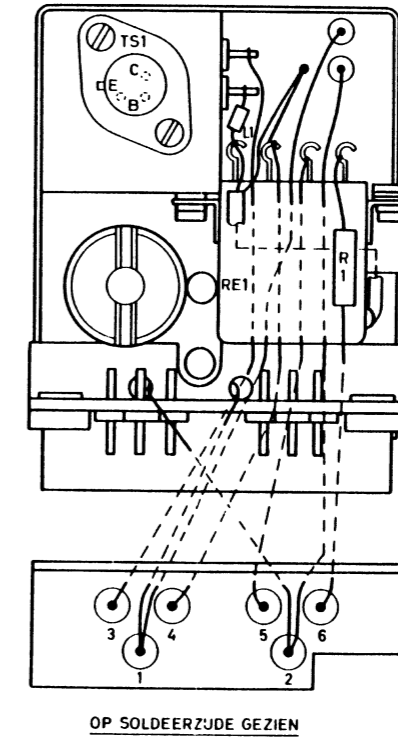
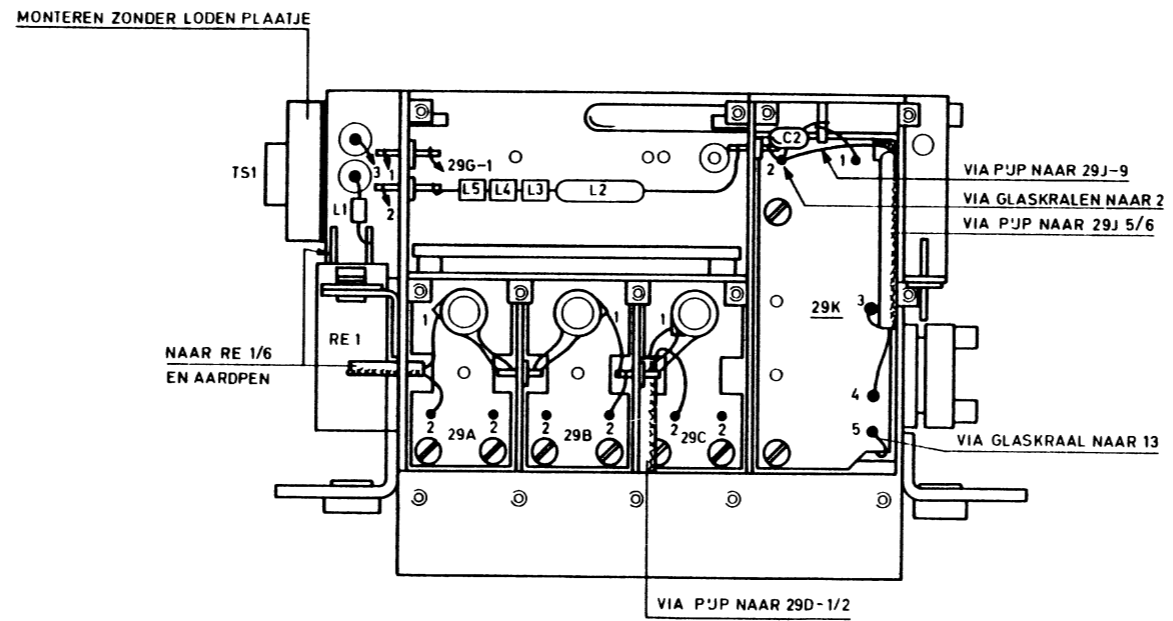
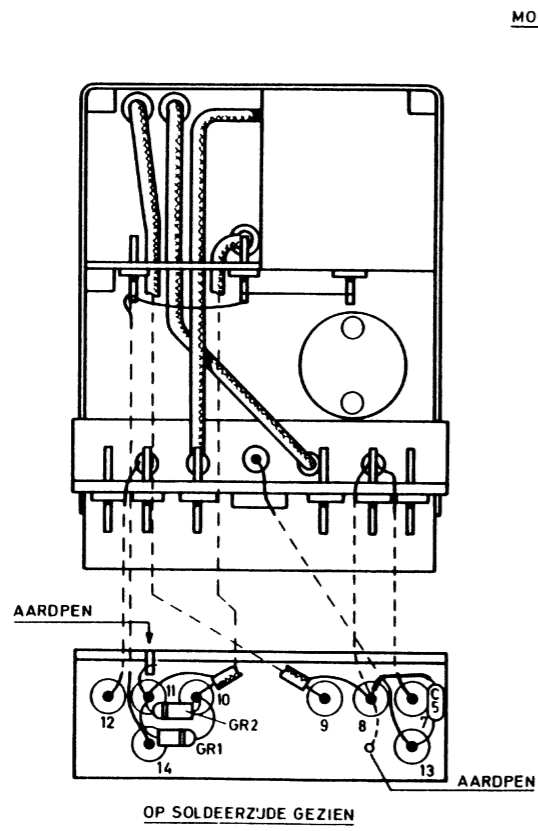
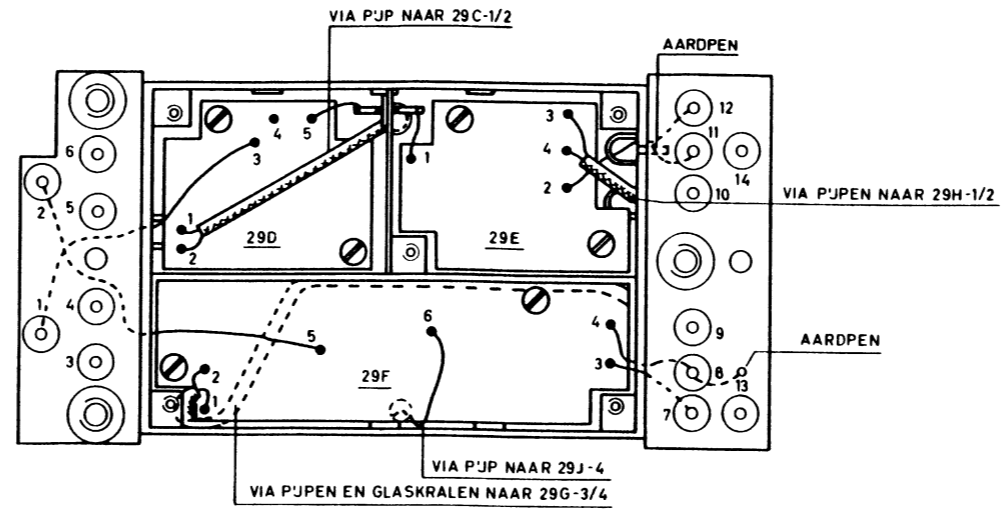


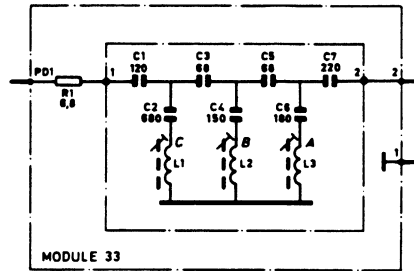
ONDERDELENZUDE

29K

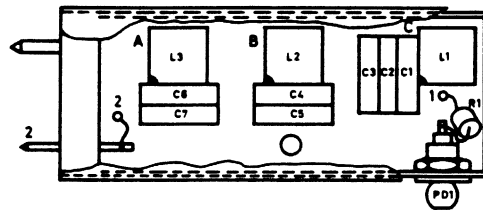


SPORENZUDE

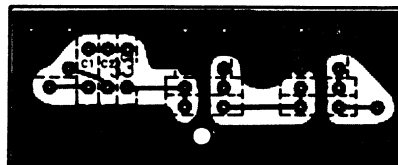




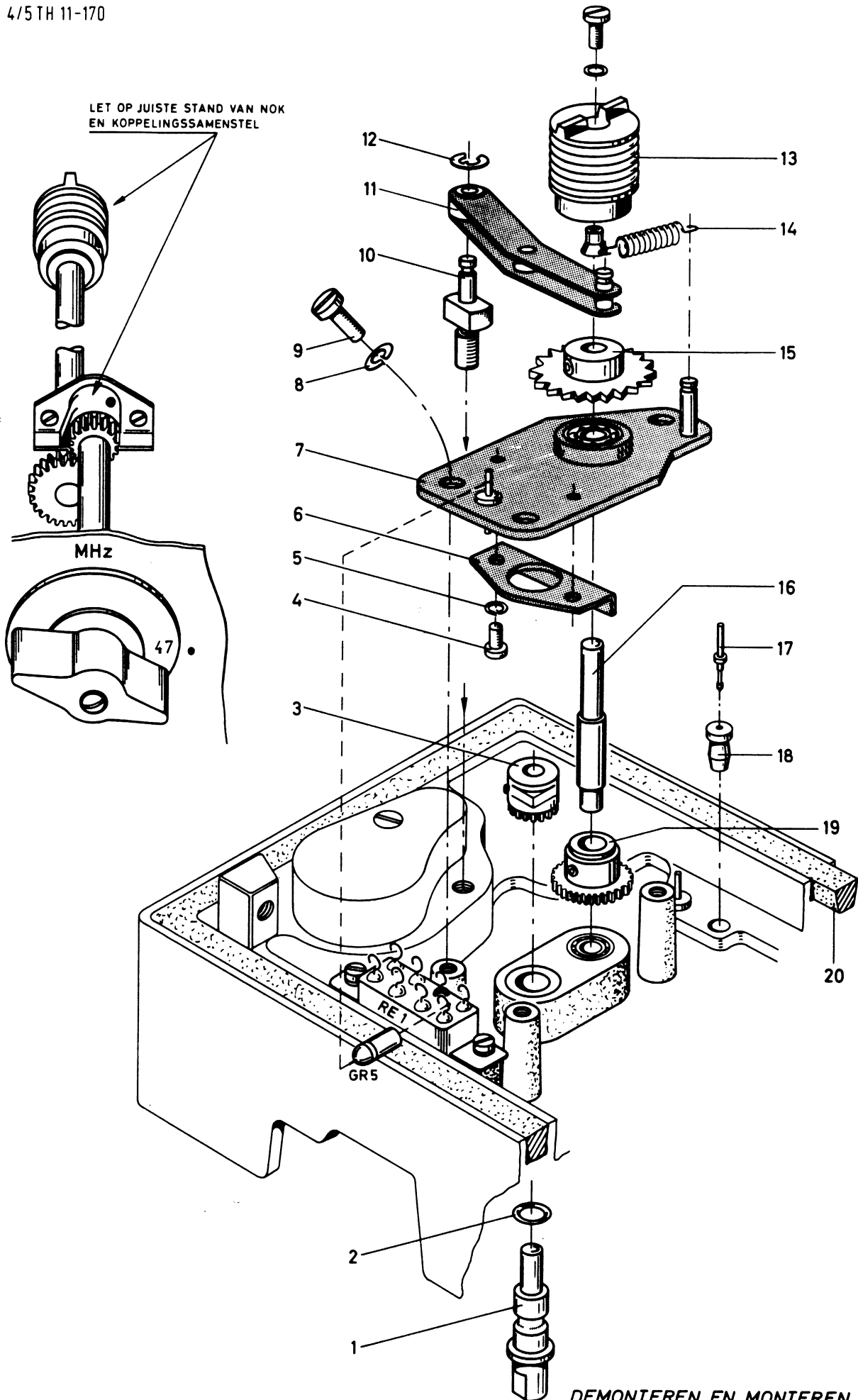
PRINCIPESHEMA



ONDERDELENZUDE

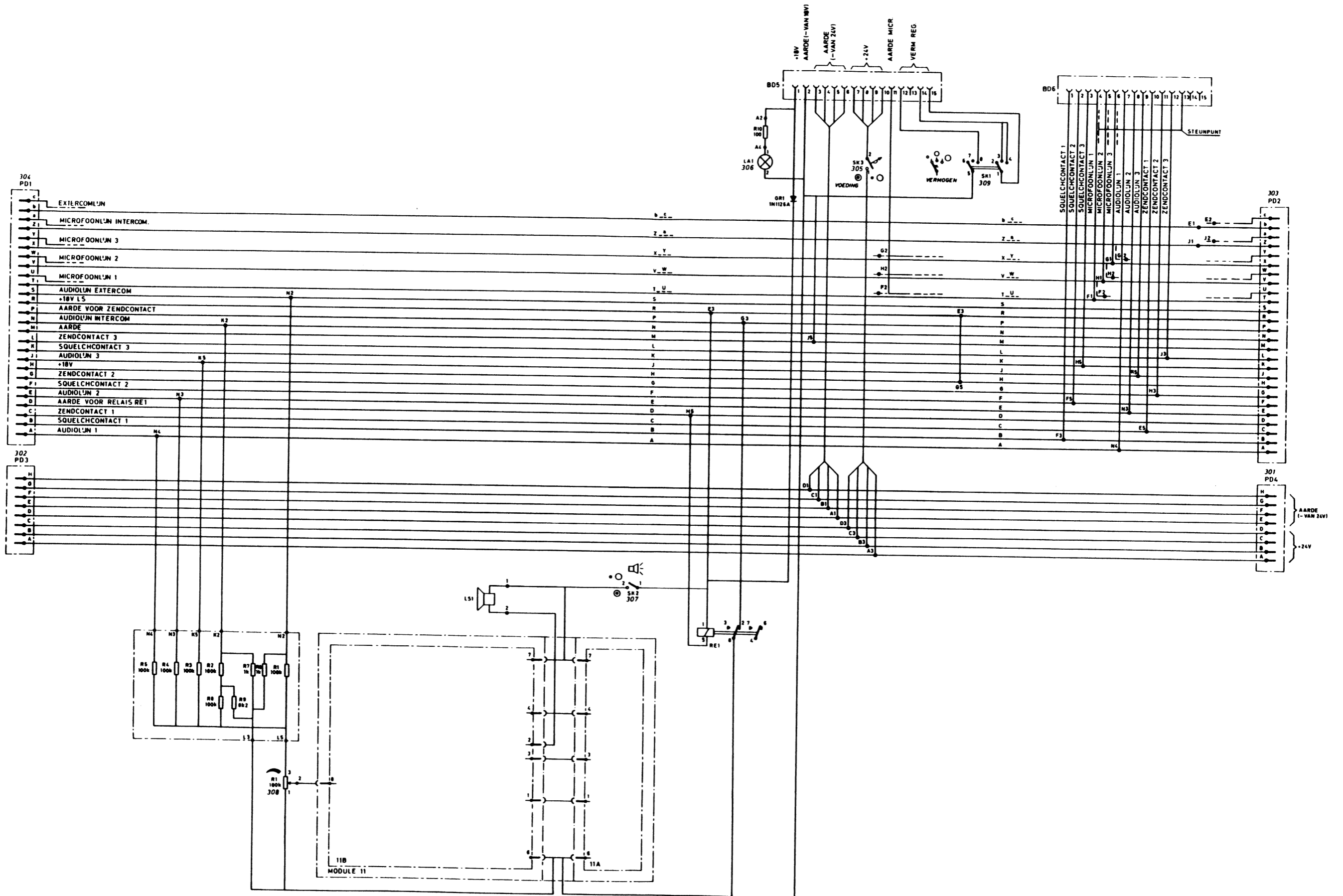


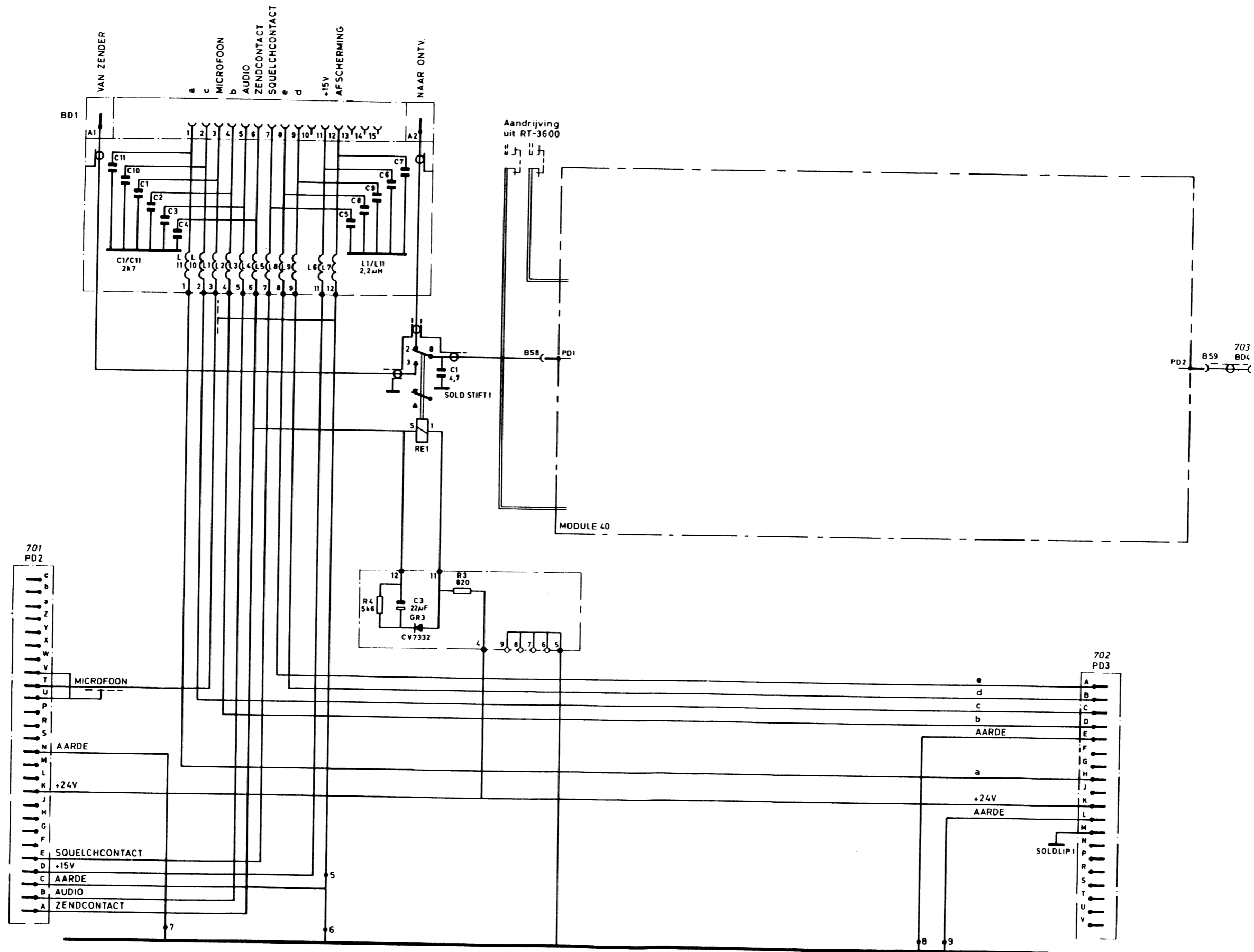
SPORENZUDE

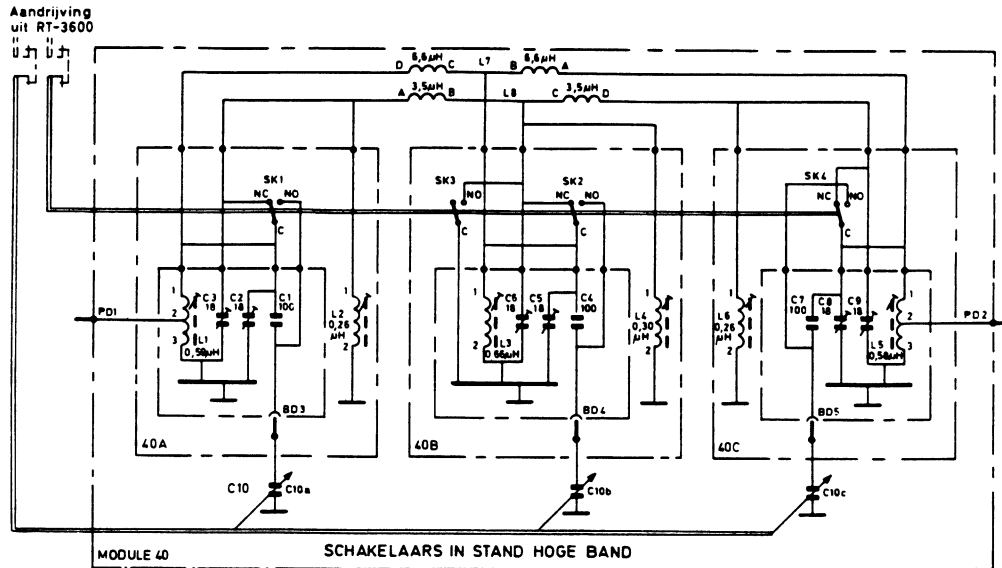


TEKENING 69

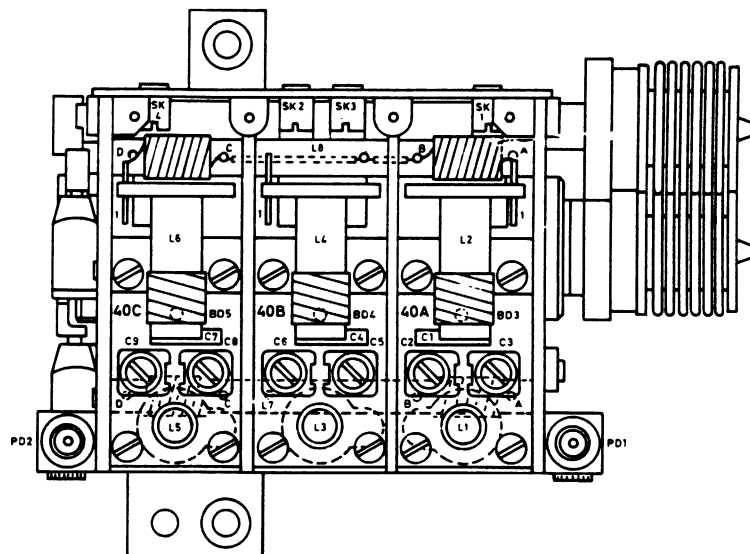
DEMONTEN EN MONTEREN
AANDRIJFMECHANISME RT-3610



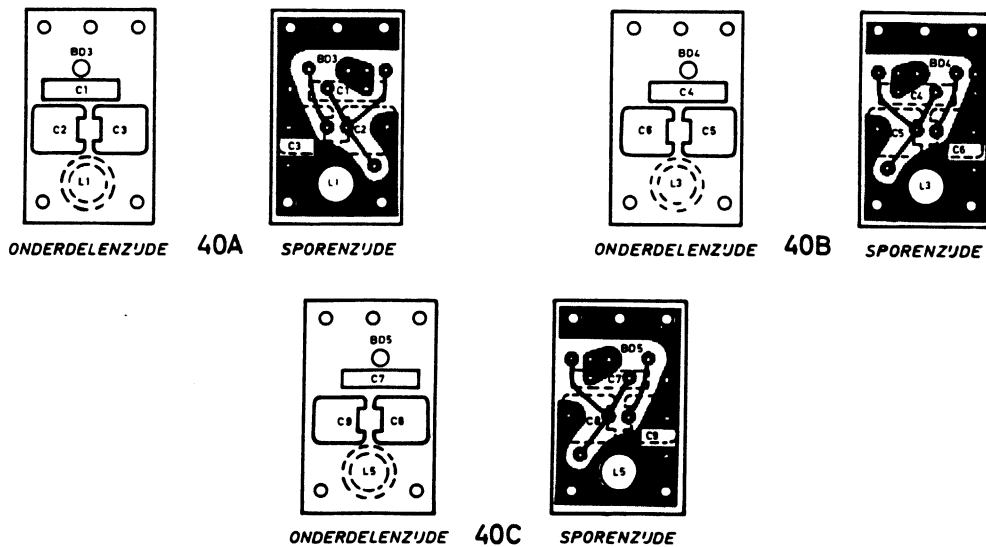


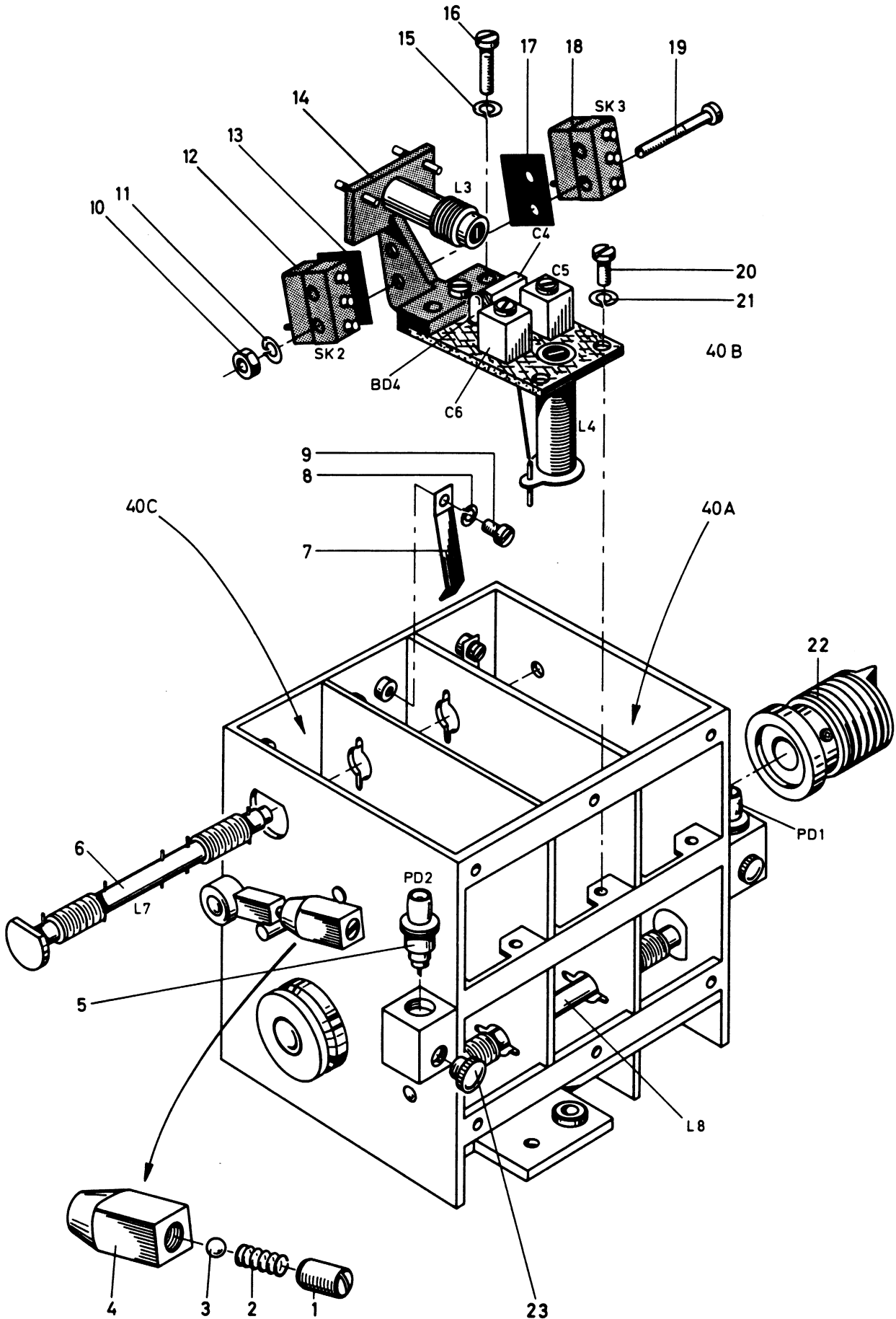


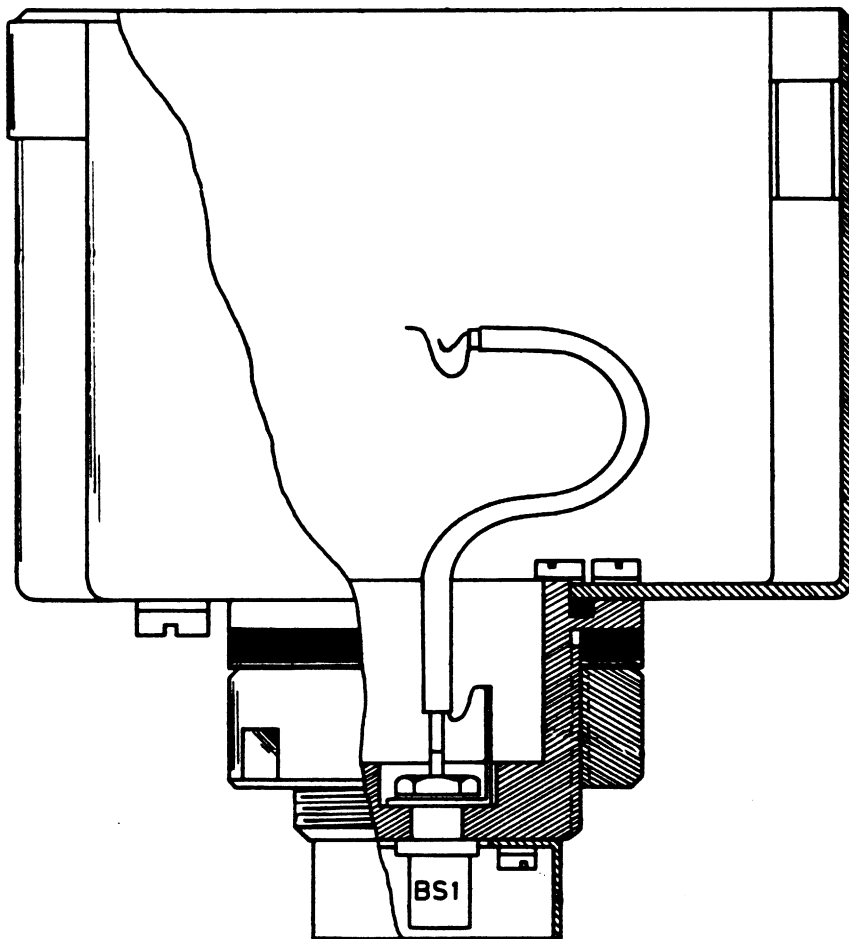
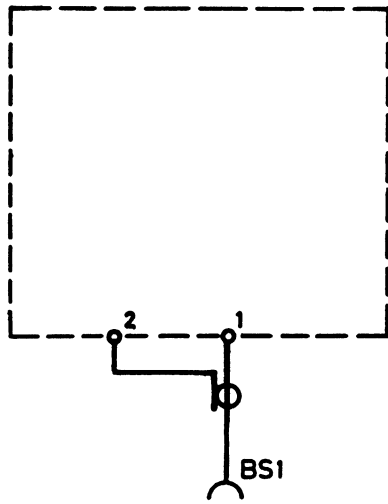
PRINCIPESHEMA

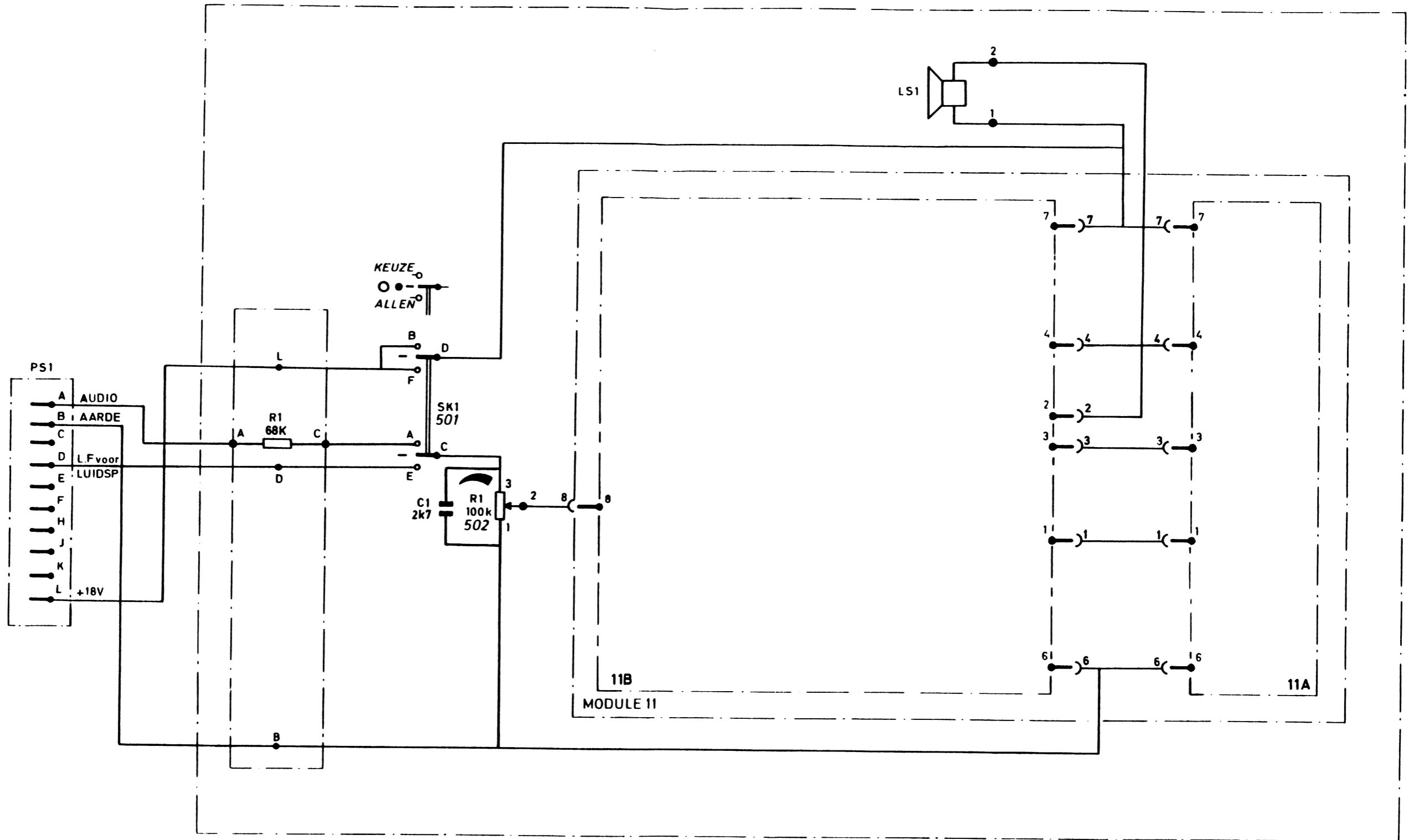


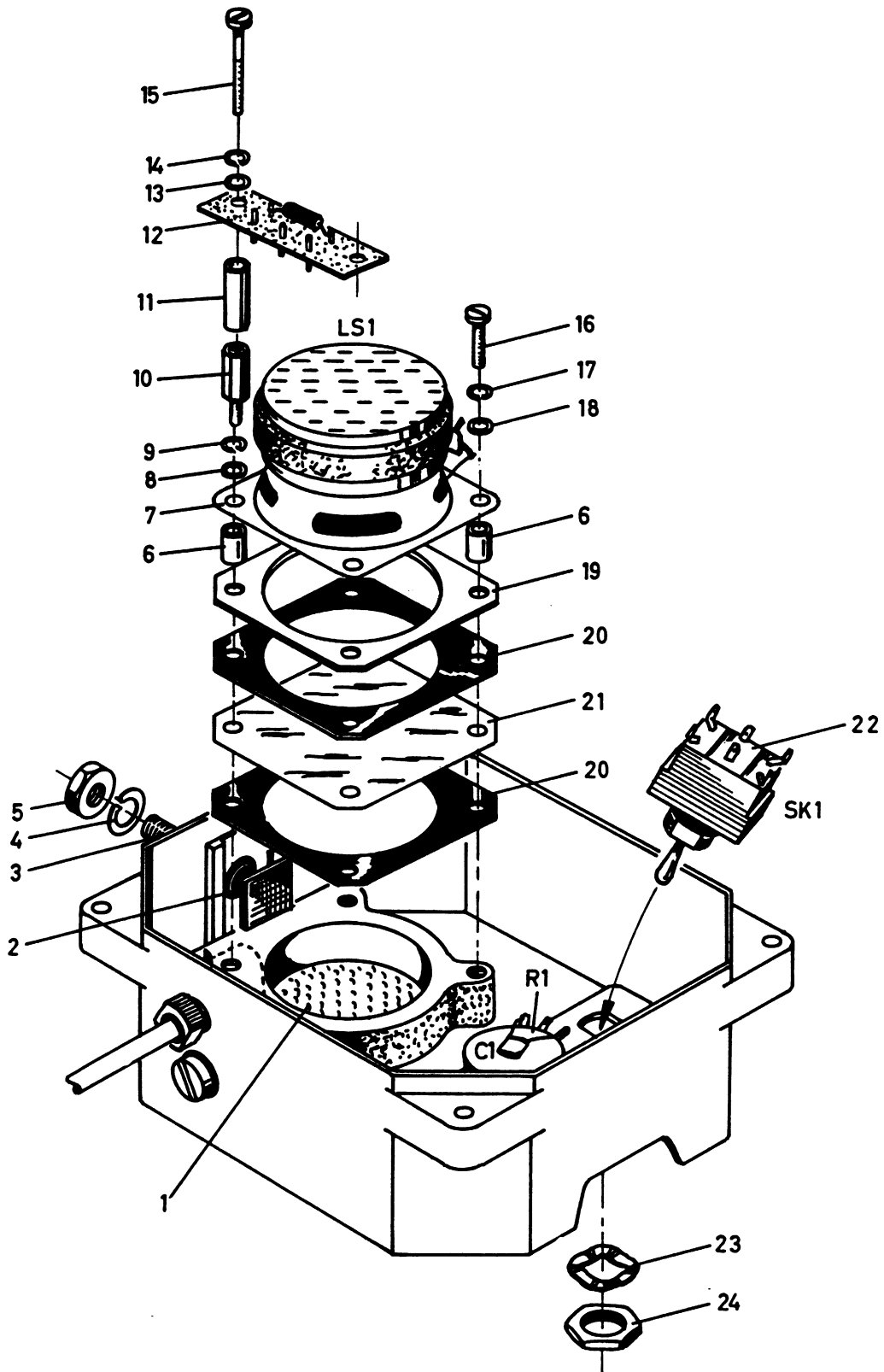
ONDERDELEN OPSTELLING

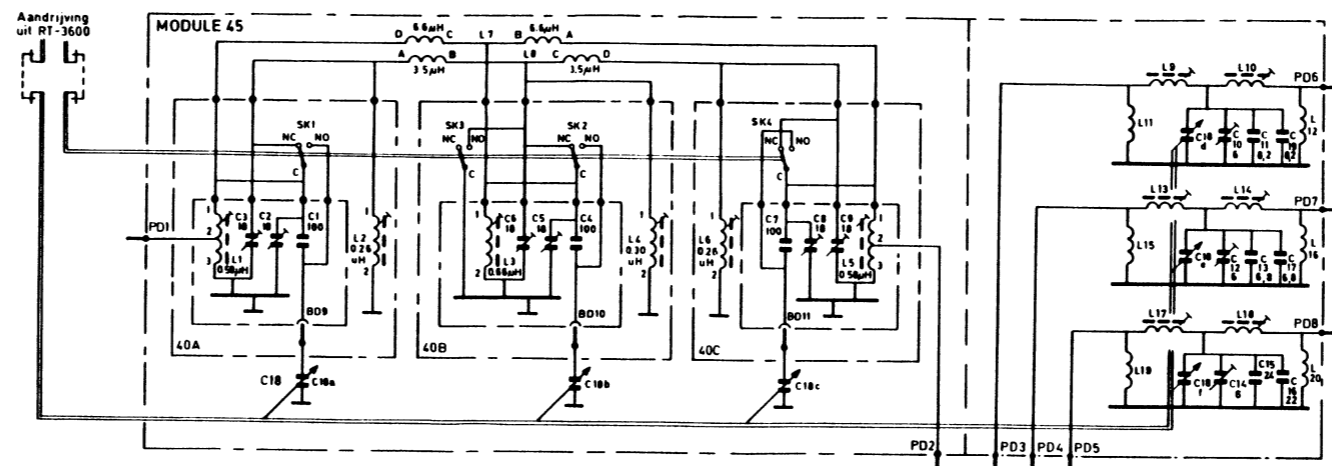




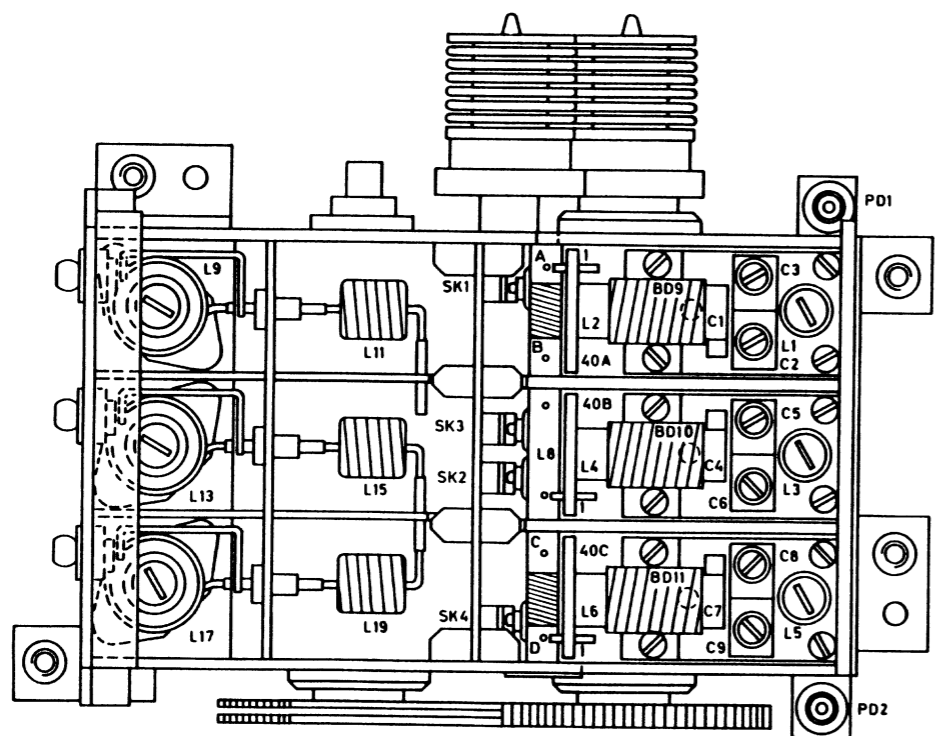




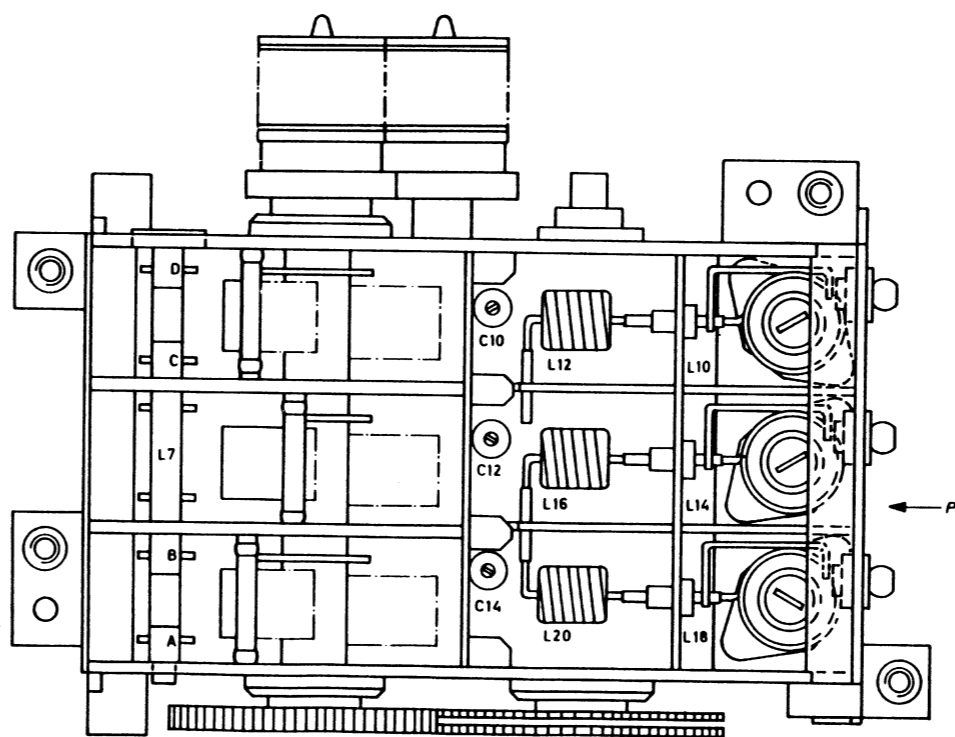




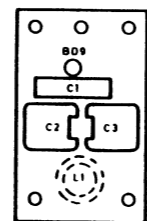
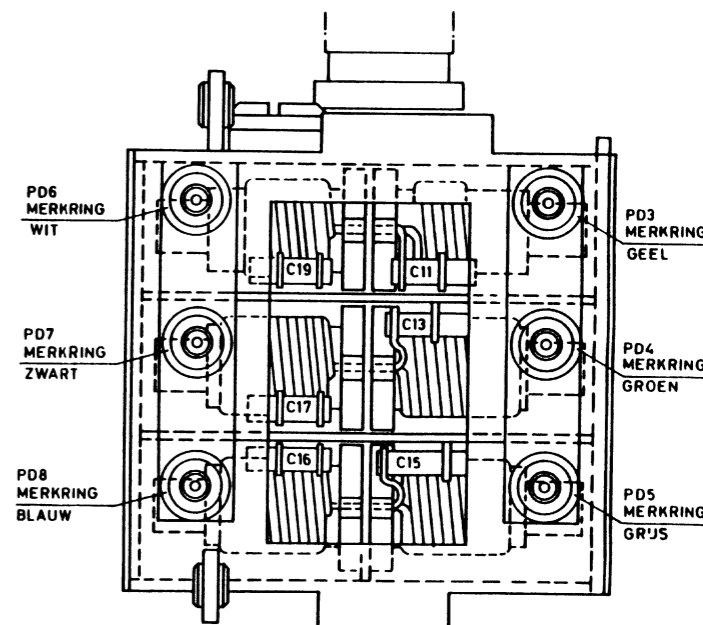
PRINCIPESHEMA



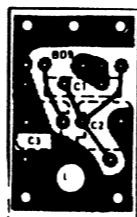
ONDERDELEN OPSTELLING



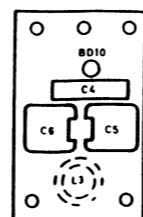
AANZICHT VOLGENS P



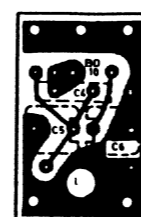
ONDERDELENZUDE 40A



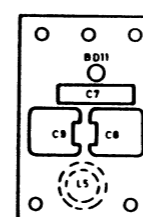
SPORENZUDE



ONDERDELENZUDE 40B



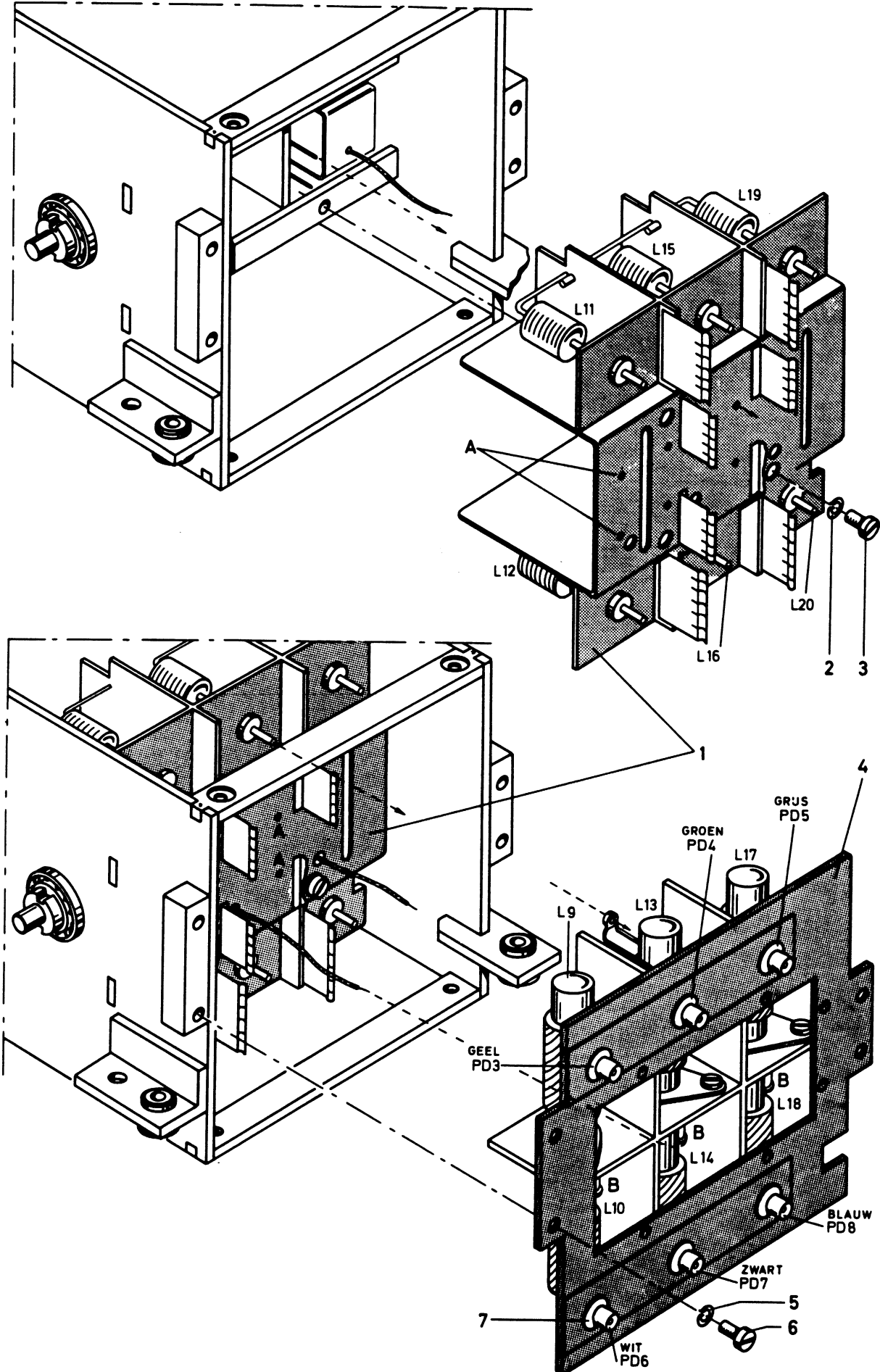
SPORENZUDE

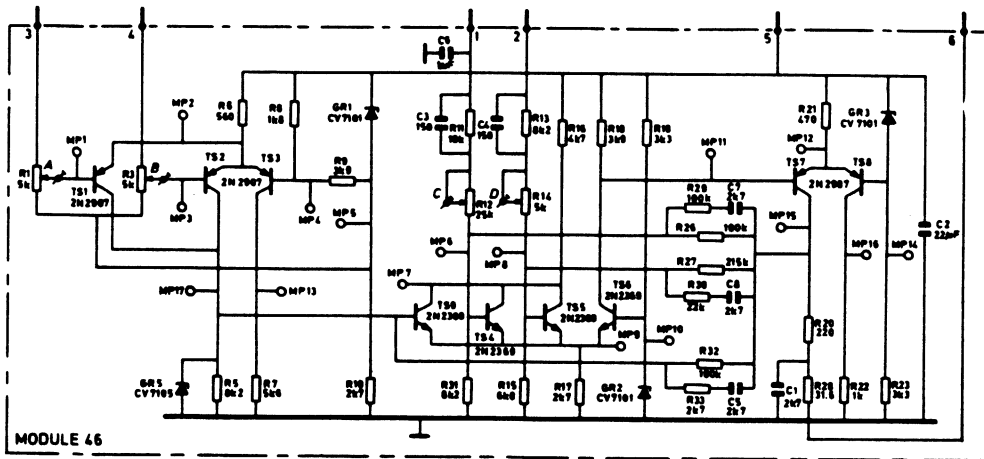


ONDERDELENZUDE 40C

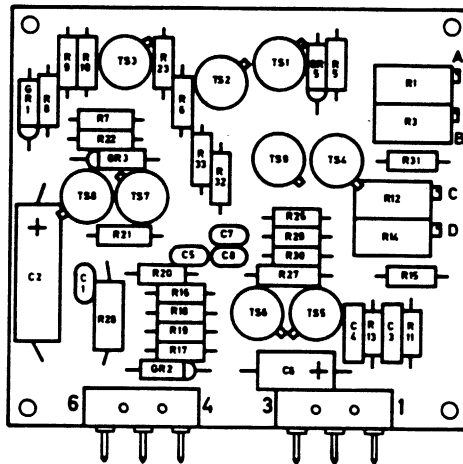


SPORENZUDE

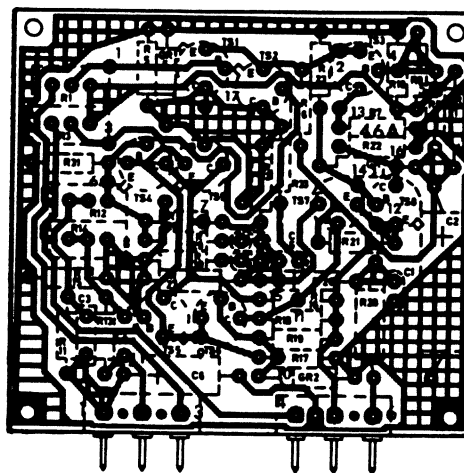




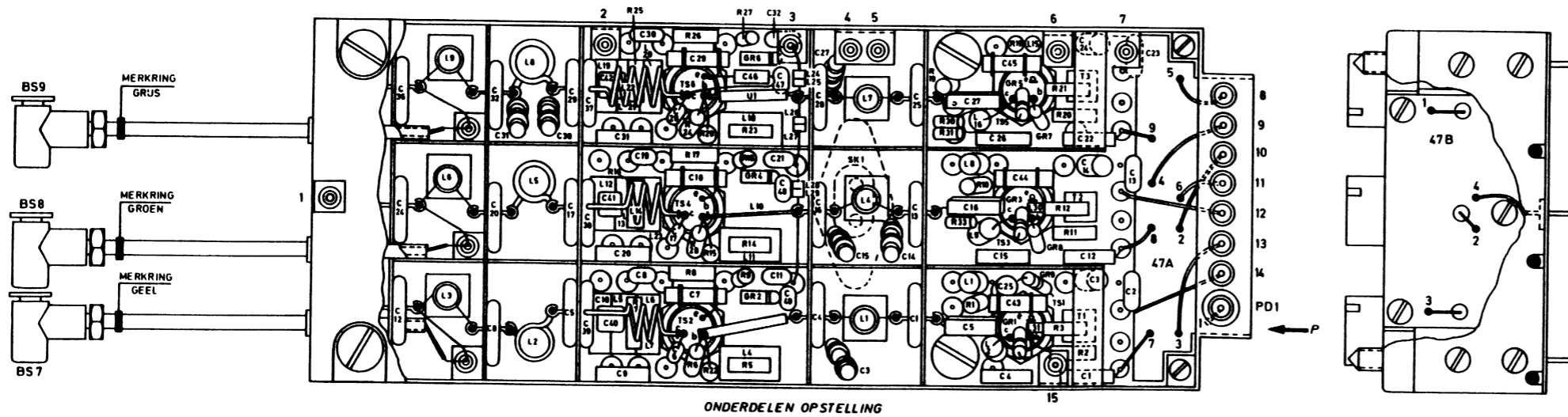
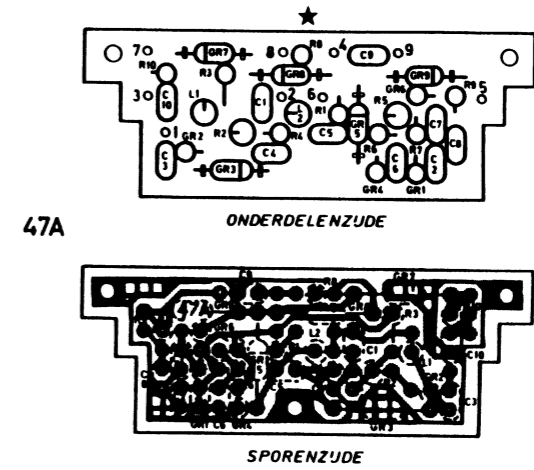
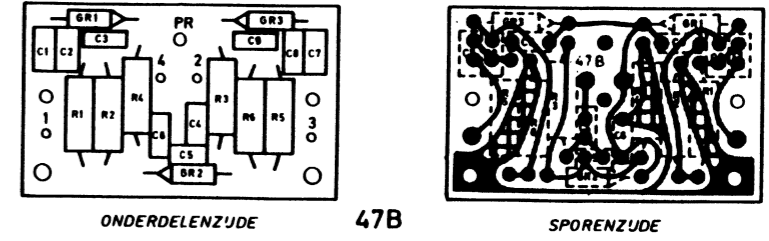
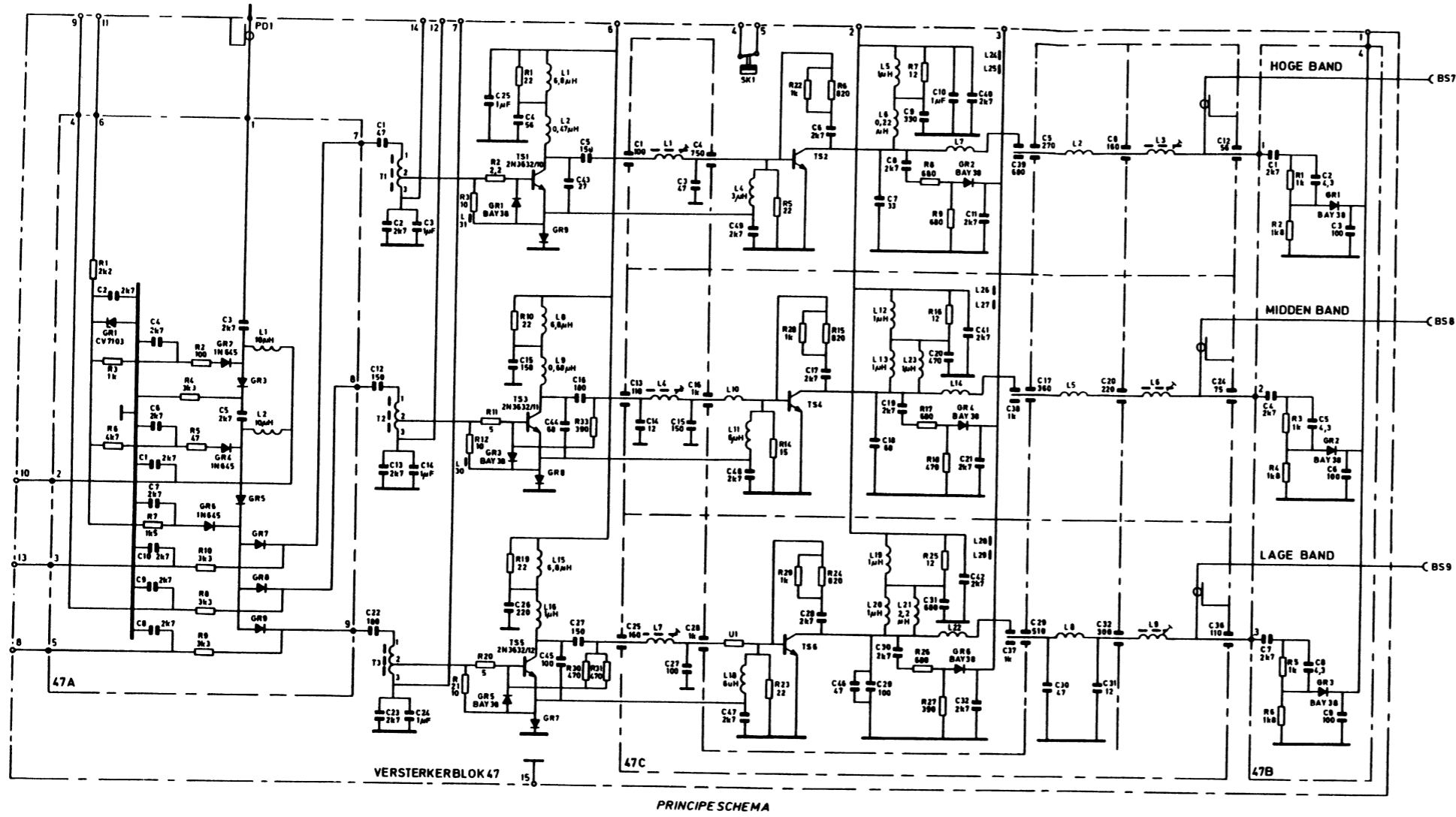
PRINCIPESHEMA



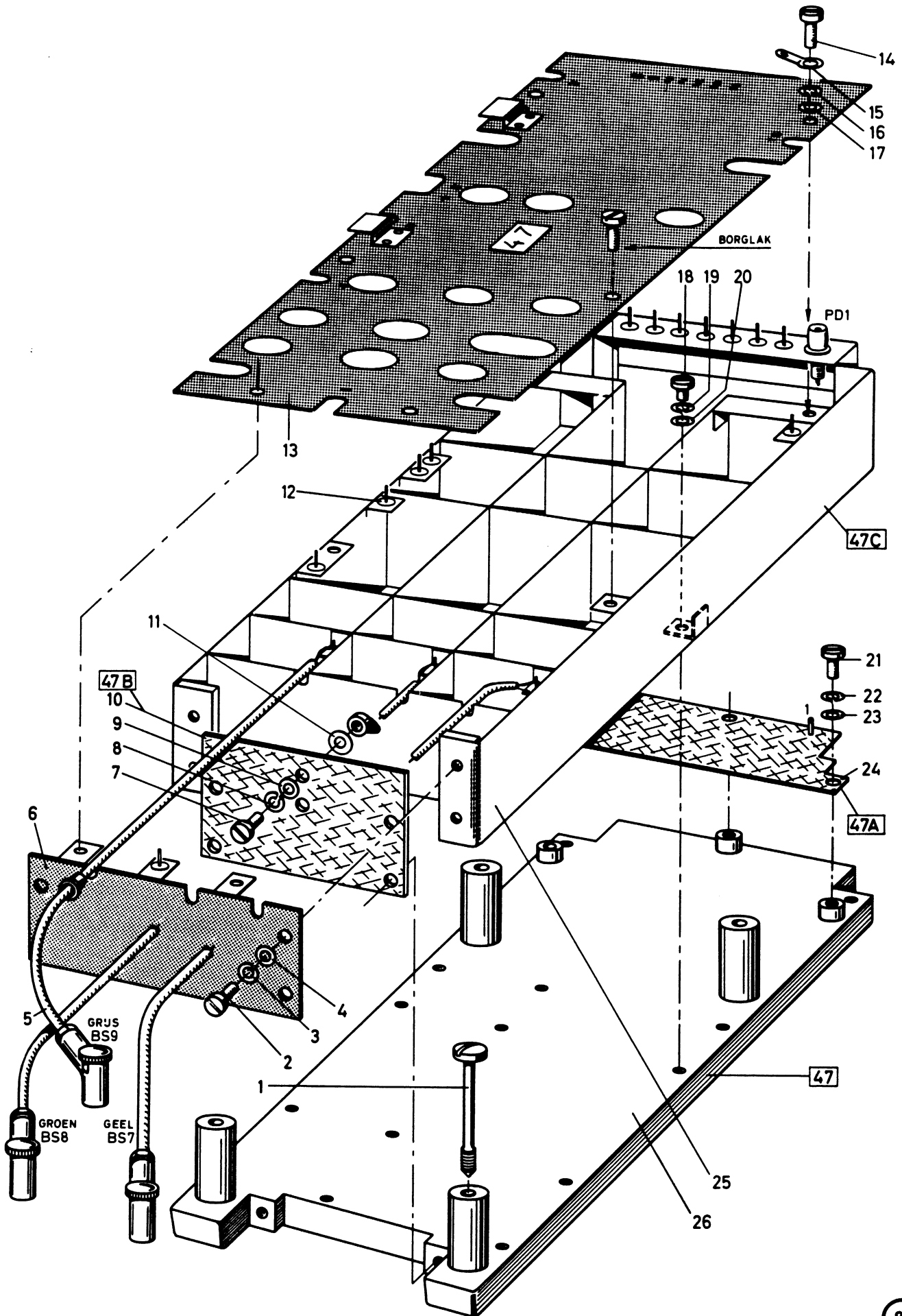
ONDERDELENZUDE



SPORENZUDE

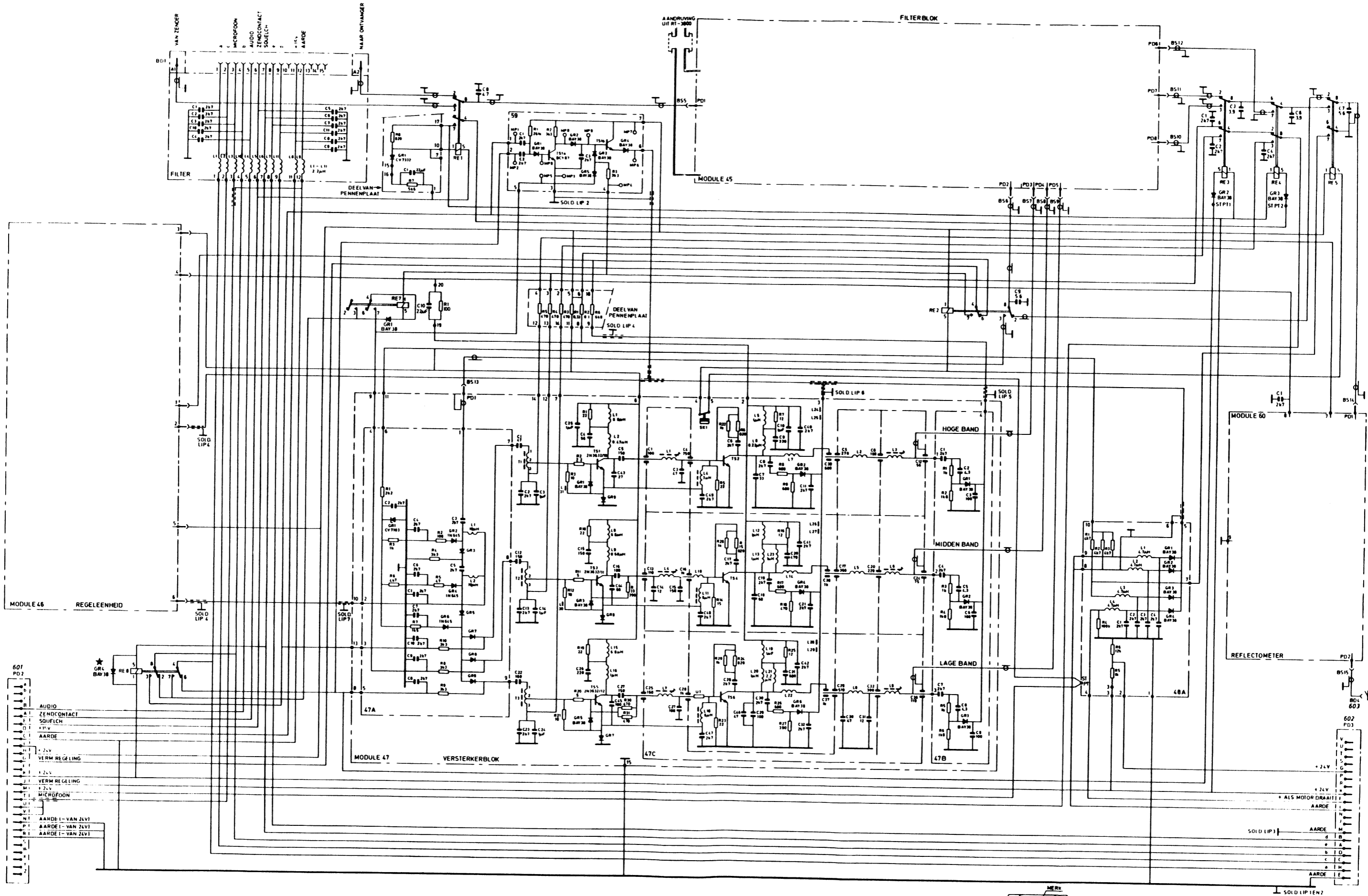


★ 47A - GR3,5,7,8,9 ZIE UITVOERINGSVORMEN



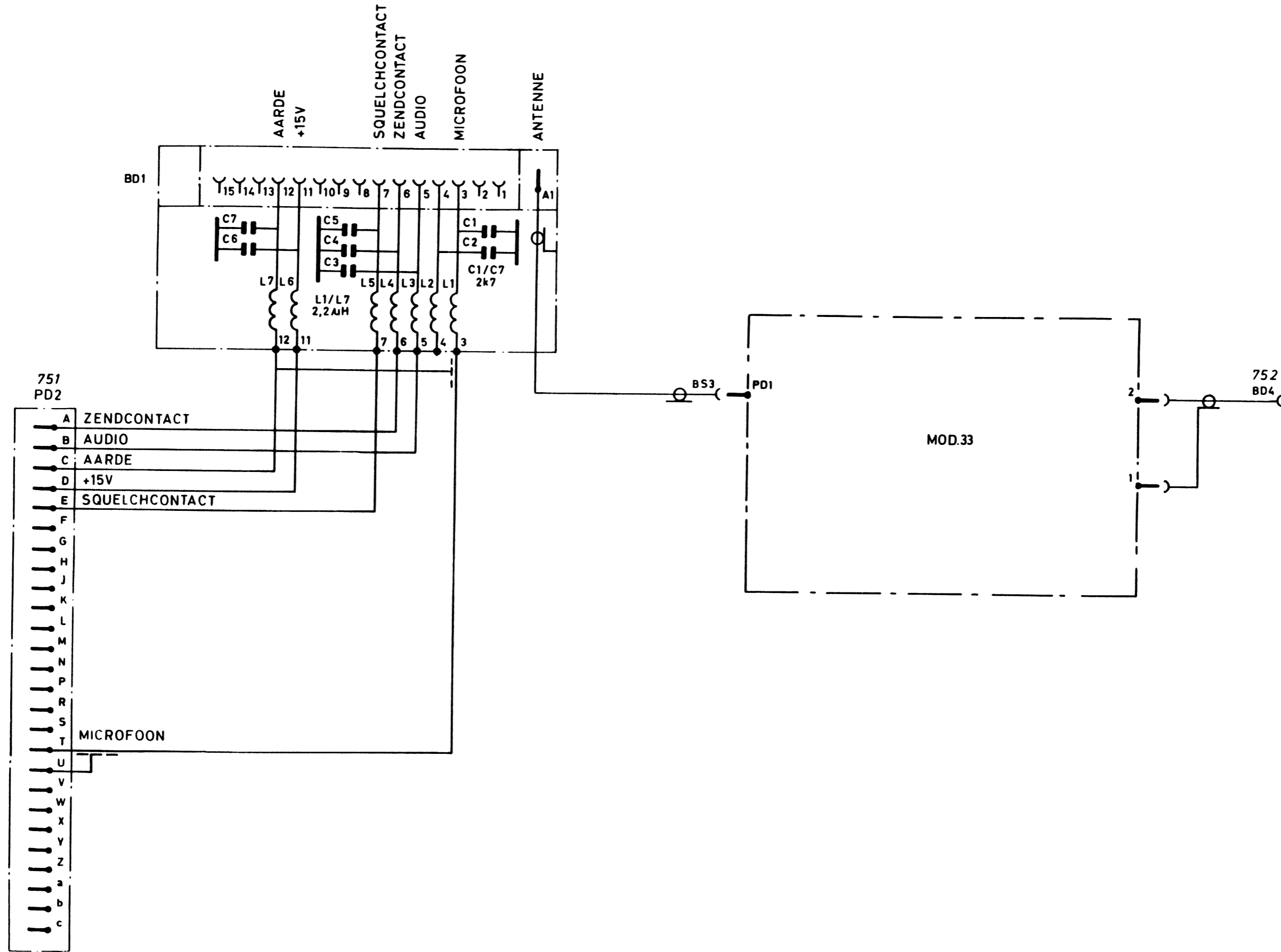
TEKENING 81

DEMONTAGE MODULE 47

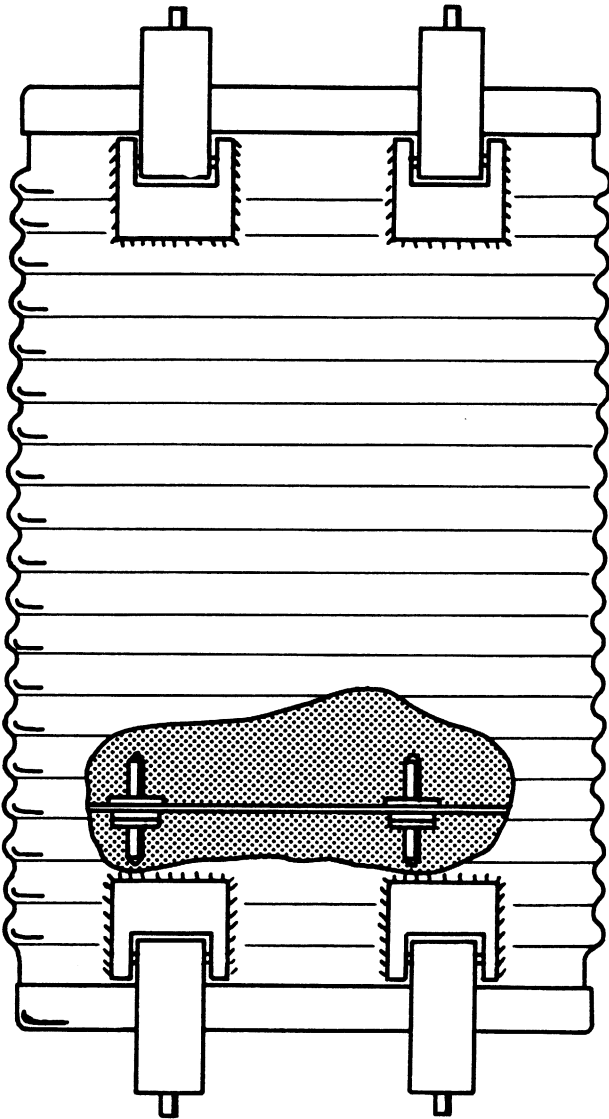


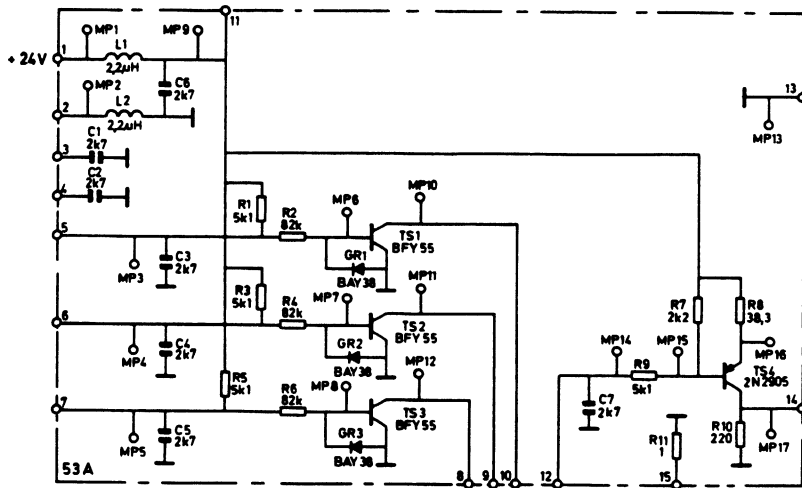
MERK
 740114 20
 885010 30
 RE12,14,5,8

* GR4 ZIE UITVOERINGSVORMEN

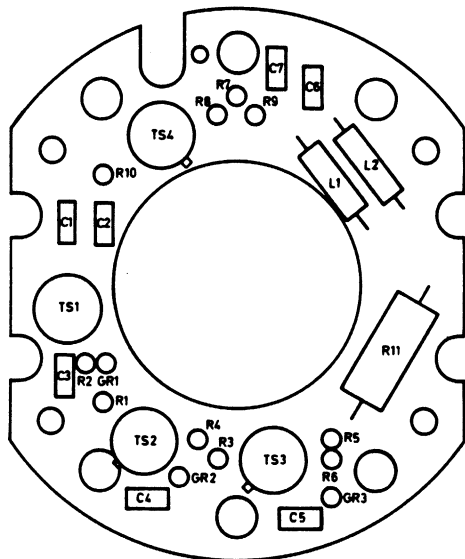


TEKENING 83

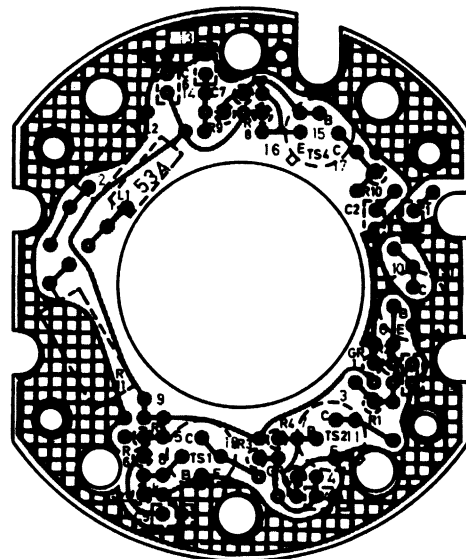




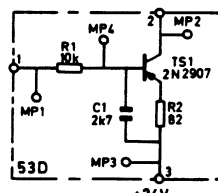
PRINCIPESHEMA



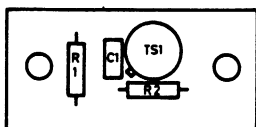
ONDERDELENZUDE 53A



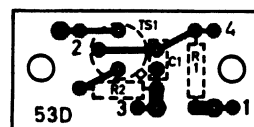
SPORENZUDE 53A



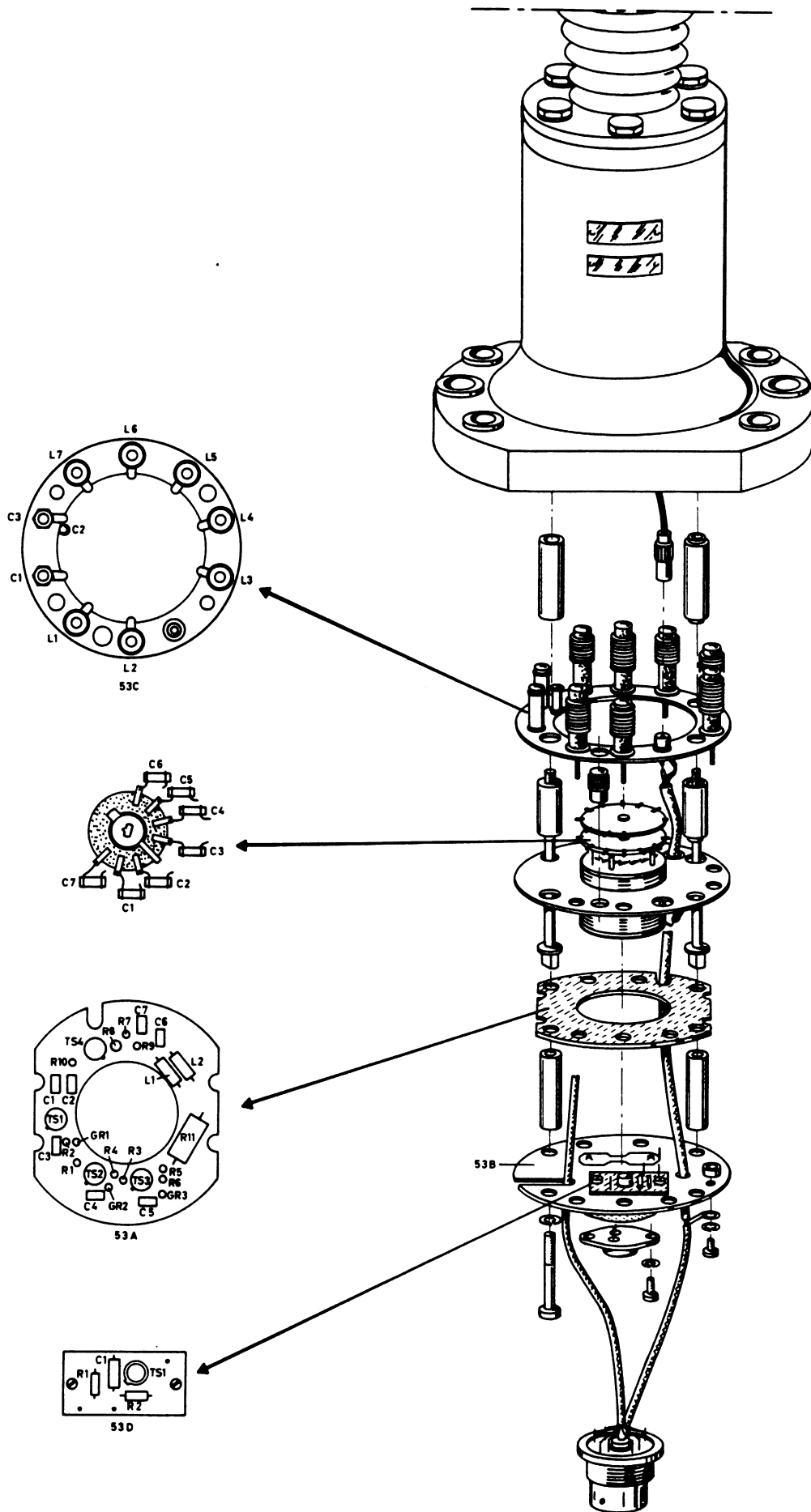
PRINCIPESHEMA

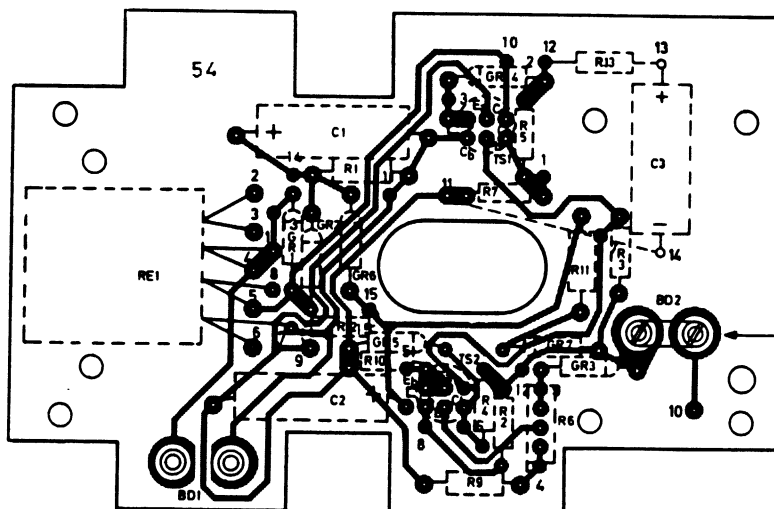
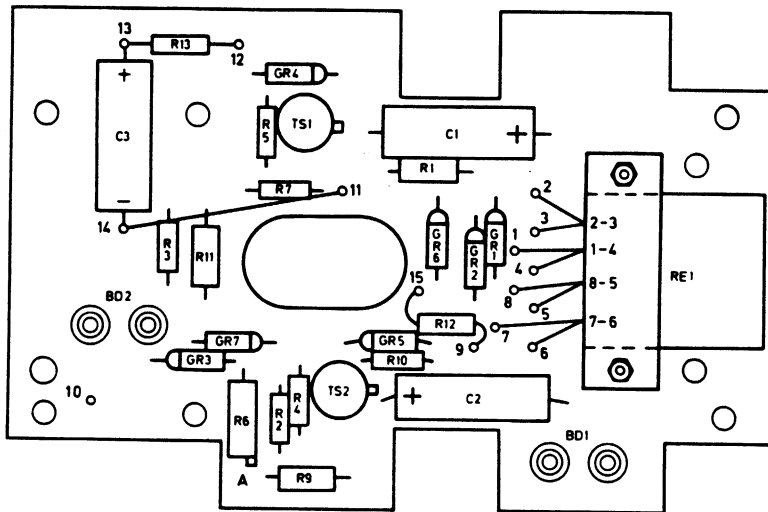
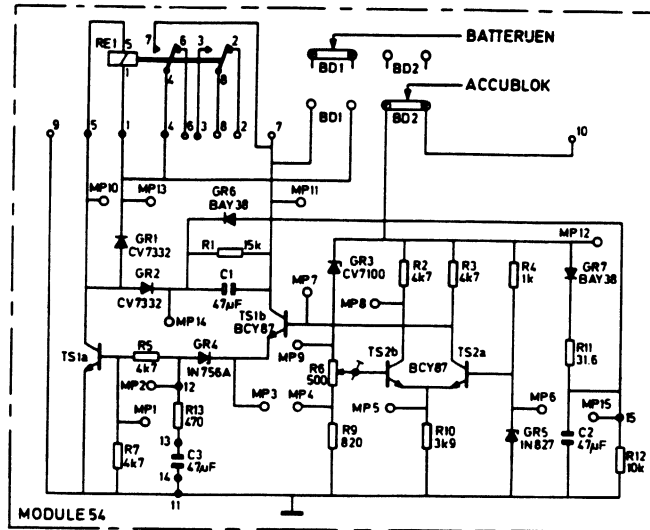


ONDERDELENZUDE 53D

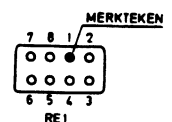


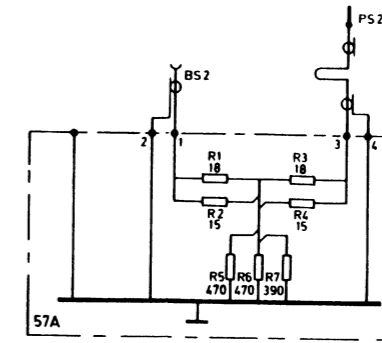
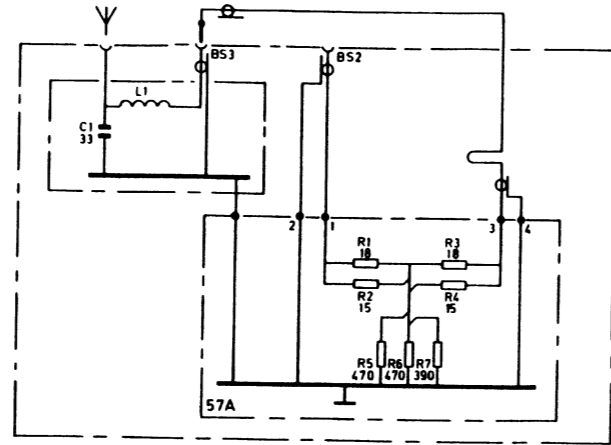
SPORENZUDE 53D



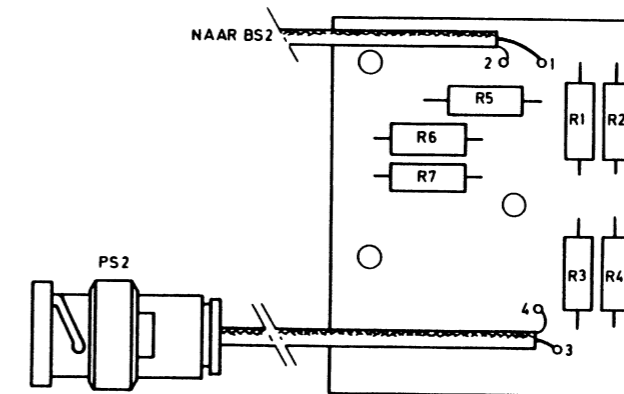
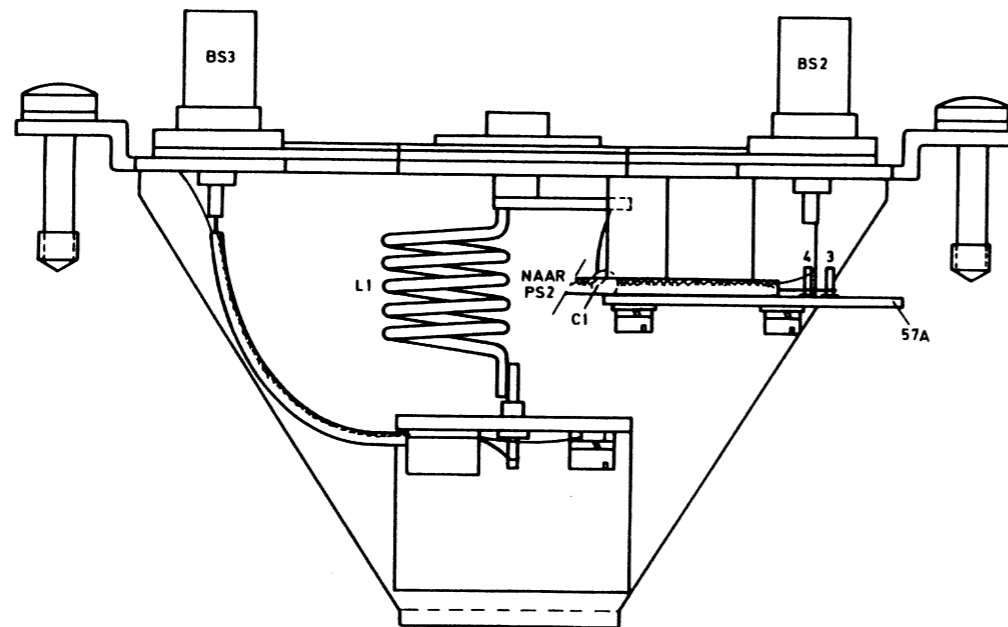


— B'J GEBRUIK VAN ACCUBLOK

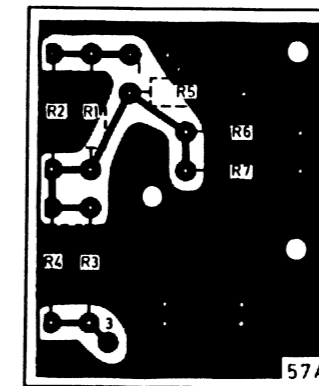
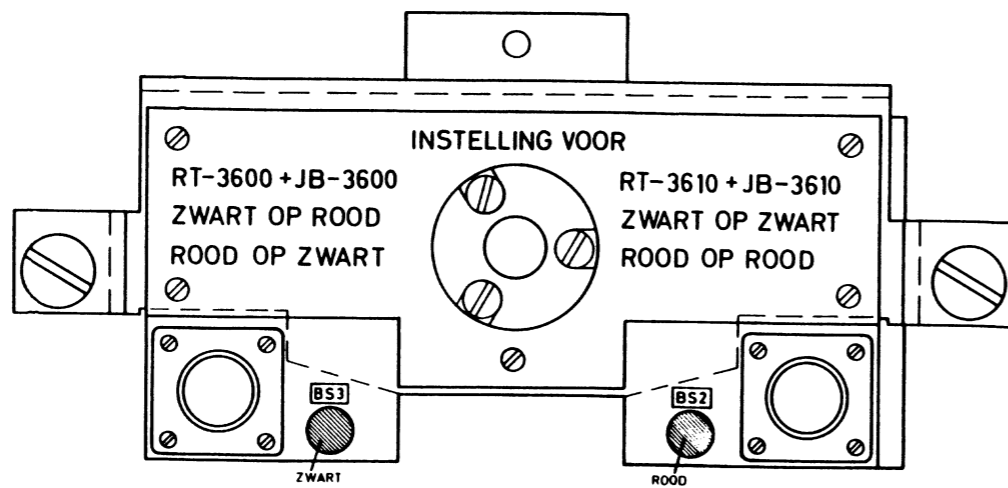




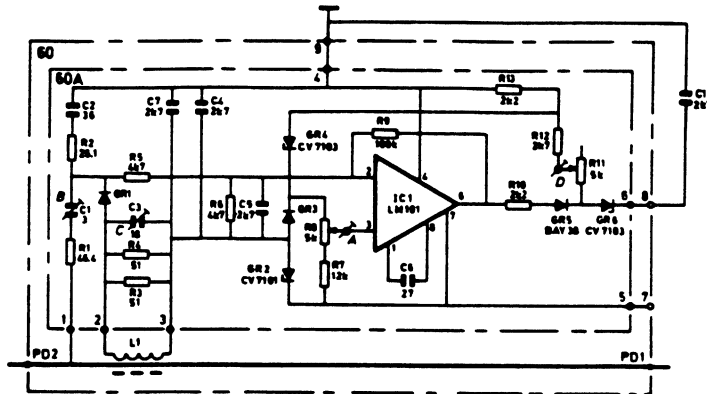
PRINCIPESHEMA



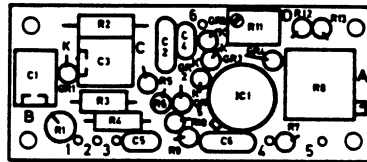
ONDERDELENZIJDE 57A



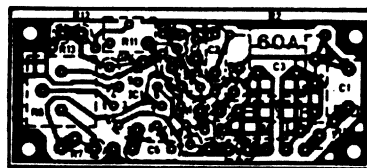
SPORENZIJDE 57A



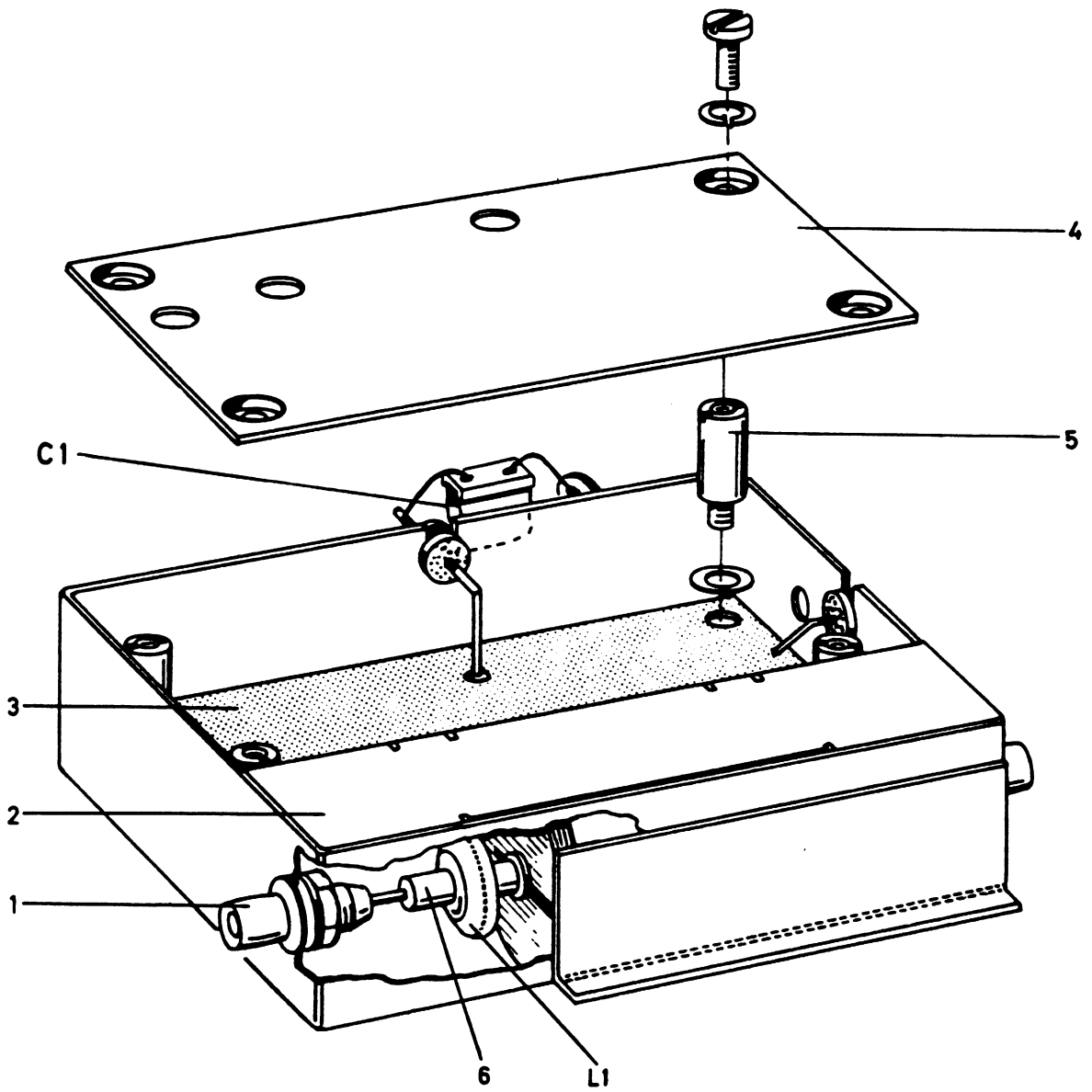
PRINCIPESHEMA

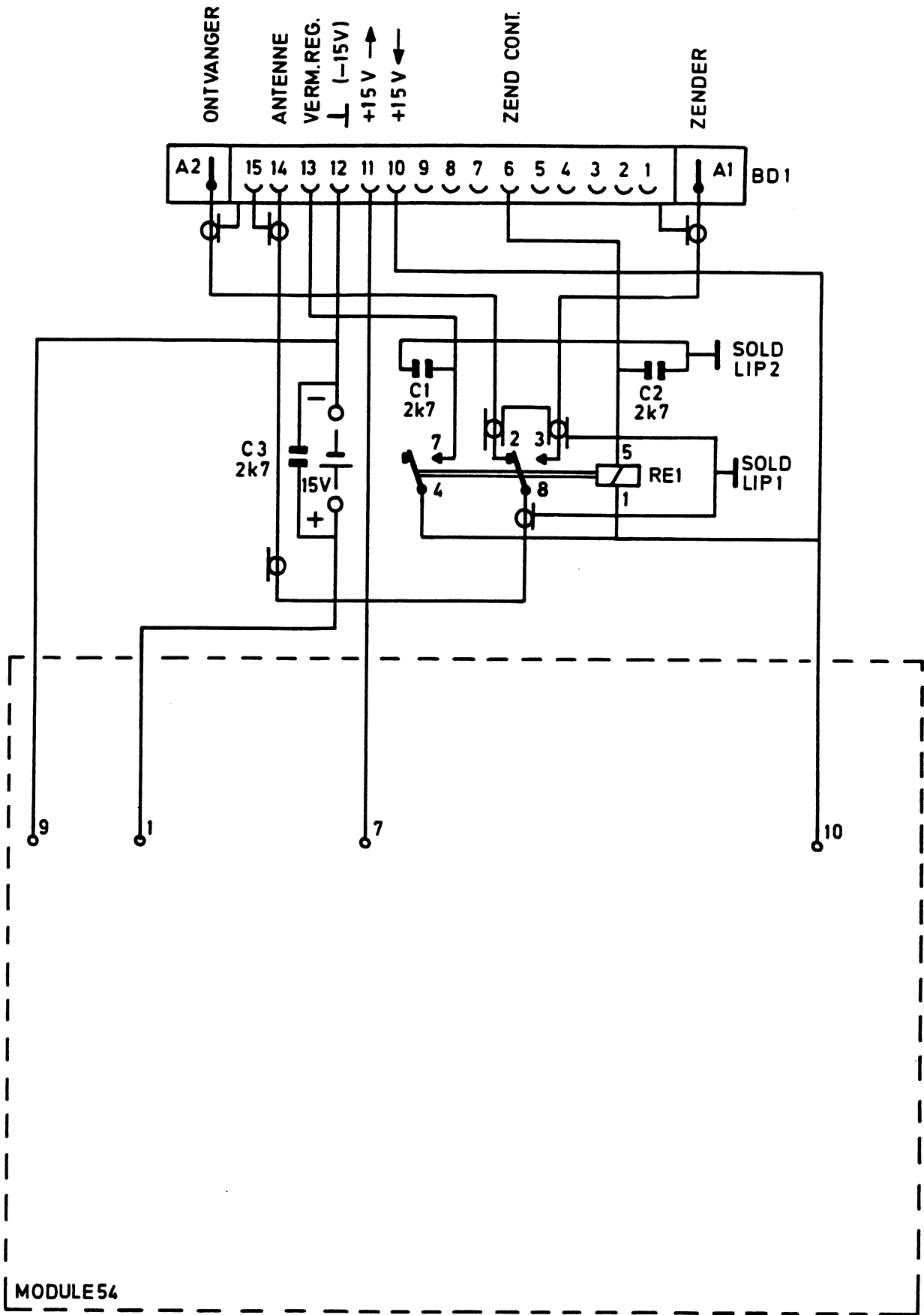


ONDERDELENZUDE



SPORENZUDE





MODULE 54

